



TIEMME

RACCORDERIA GENERICA BĚŽNÉ TVAROVKY

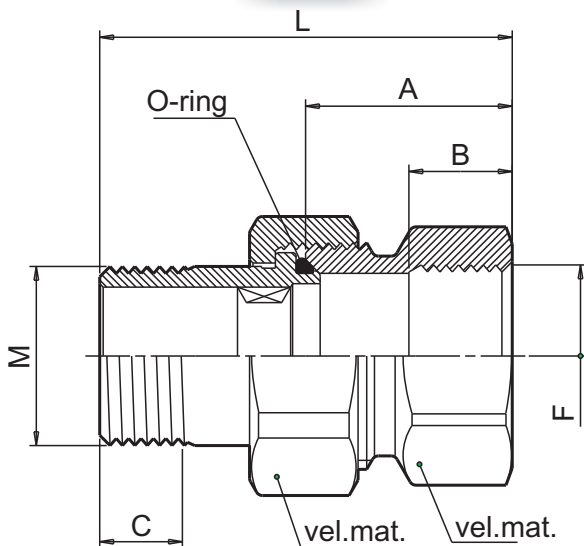
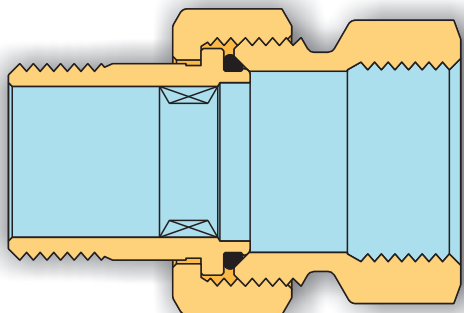
Série 1555

Raccordo dritto tre pezzi con O-RING

3 kusové šroubení přímé s O-kroužkem

La raccorderia generica Tiemme si adatta ad ogni tipo di impianto idraulico domestico e commerciale, applicazioni industriali ed agricole, impianti di riscaldamento, igienico sanitari e generalmente con ogni fluido non corrosivo.

Běžné mosazné tvarovky jsou vhodné pro domovní a komerční instalace, průmyslové a zemědělské aplikace a obecně všechny neagresivní kapaliny.



Caratteristiche Tecniche

Temperatura max di esercizio: 110°C
Temperatura min di esercizio: -20°C
Pressione max di esercizio: 30 bar
Filettature: femmina UNI ISO 228
maschio UNI ISO 228

Technické specifikace

Maximální teplota: 110°C
Minimální teplota: -20°C
Maximální provozní tlak: 30 barů
Závity: vnitřní UNI ISO 228
vnější UNI ISO 228

Descrizione

Corpo: Ottone CW617N - En12165
Dado: Ottone CW617N - En12165
Codolo: Ottone CW617N - EN12165
O-ring: Gomma nitrilica NBR

Materiale

Popis

Tělo: Mosaz CW617N - EN12165
Matka: Mosaz CW617N - EN12165
Koncovka: Mosaz CW617N - EN12165
O-kroužek: Nitrilová pryž NBR

Trattamento

-
-
-
-
-
-
-
-

Povrchová úprava

Tabella dimensioni Rozměrová tabulka

M	F	CODICE / KÓD	L	A	B	C	vel.mat.1	vel.mat.2	O-kroužek
G 3/8"	G 3/8"	1555G000303	41	17	8	9	es.21	es.27	/ (*)
G 1/2"	G 1/2"	1555G000404	51,5	25	12,5	10	es.27	es.30	15,6x1,78
G 3/4"	G 3/4"	1555G000505	60	30	15	12	es.33	es.37	23,47x2,62
G 1"	G 1"	1555G000606	70	36,0	18	14	es.39	ott.46	29,82x2,62
G 1"1/4	G 1"1/4	1555G000707	77	39	21	15	ott.48	ott.52	36,17x2,62
G 1"1/2	G 1"1/2	1555G000808	88	49	23	17	ott.55	ott.66	42,52x2,62
G 2"	G 2"	1555G000909	109	56	25	18	ott.67	ott.80	55,25x2,62

(*) guarnizione piana
plochá podložka



TIEMME Raccorderie S.p.A.
Via Cavallera 6/A (Loc. Barco) - 25045 Castegnato (Bs) - Italy
Tel +39 030 2142211 R.A. - Fax +39 030 2142206
info@tiemme.com - www.tiemme.com

