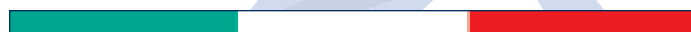


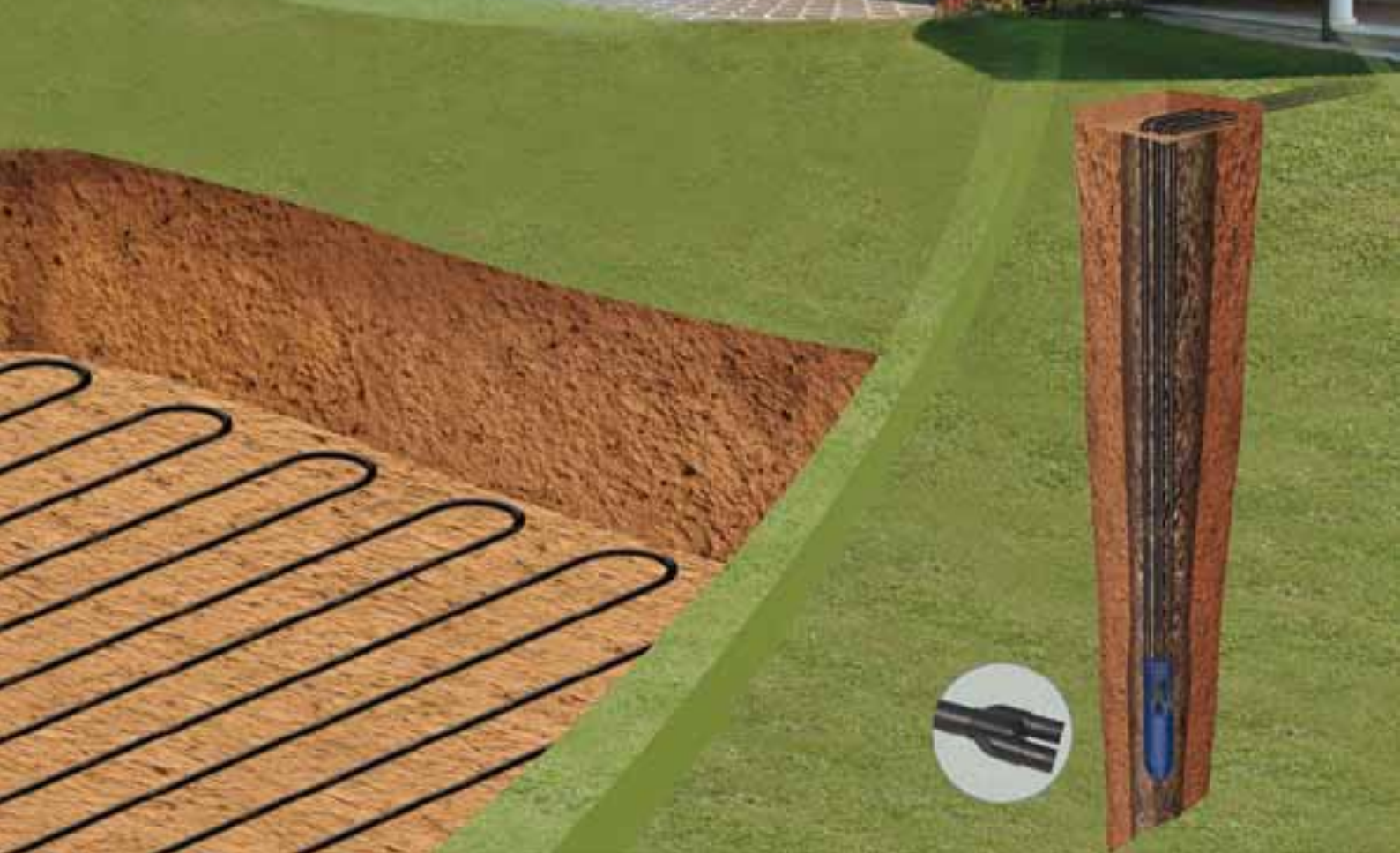


DELTA ONE

SISTEMA UNIDELTA



COMPRESSION FITTINGS AND CLAMP SADDLES PP
RACCORDS À COMPRESSION ET COLLIERS DE PRISE EN PP
SVĚRNÉ SPOJKY A NAVRTÁVKY Z PP





UNIDELTA

PIPES AND FITTINGS FOR WATER AND GAS


DOMESTIC WATER DISTRIBUTION

RADIANT FLOOR HEATING

RADIANT WALLS AND CEILING HEATING

SNOW MELTING SYSTEMS

VERTICAL AND HORIZONTAL GEOTHERMAL
SYSTEMS



Copyright © 2007 Unidelta Spa
Via Capparola Sotto, 4 - 25078 Vestone (BS) - Italy
Tel. 0039 0365 878011 - Fax 00390365 878090
www.unidelta.com - unidelta@unidelta.com

All rights reserved.

No part of this document can be reproduced electronically, mechanically or by any other means without the written consent of the author.

Alle Rechte vorbehalten.

Kein Teil dieses Dokumentes darf mit elektronischen, mechanischen oder anderen Systemen ohne Genehmigung des Autors vervielfältigt werden.

Všechna práva vyhrazena.

Žádná část tohoto dokumentu nesmí být elektronicky, mechanicky ani jinak reprodukována bez písemného svolení Unidelta Spa.



INDEX

UNIDELTA quality at the service of LIFE	p.4
Legend	p.5
1. Fields of application	p.6
2. Standards	p.6
3. Quality certifications	p.7
4. Operating temperature	p.8
5. Health standards	p.8
6. Tensile strength	p.9
7. Hydraulic seal	p.10
8. Materials	p.13
8.1 Compression fittings	p.13
8.2 Transition compression fittings	p.14
8.3 Clamp saddles	p.15
9. Assembly instructions	p.17
9.1 Compression fittings 16 mm - 63 mm	p.17
9.2 Compression fittings 75 mm - 110 mm DeltOne	p.19
9.3 Clamp saddles	p.21
9.4 Universal transition jointing	p.24
10. Data sheets	p.26
10.1 Compression fittings	p.26
10.2 Transition compression fittings	p.42
10.3 Universal transition fitting	p.44
10.4 Clamp saddles	p.45
10.5 Tools	p.51
11. Chemical resistance	p.53
12. Conversion equivalent	p.59
13. Unidelta Literature	p.64

<i>La qualité UNIDELTA au service de la VIE</i>	p.4
<i>Legende</i>	p.5
<i>1. Domaines d'application</i>	p.6
<i>2. Normes de reference</i>	p.6
<i>3. Certifications de qualite</i>	p.7
<i>4. Temperature de service</i>	p.8
<i>5. Prescriptions sanitaires</i>	p.8
<i>6. Resistance a la traction</i>	p.9
<i>7. Etancheite hydraulique</i>	p.10
<i>8. Materiaux</i>	p.13
<i>8.1 - raccords à compression</i>	p.13
<i>8.2 - raccords à compression de transition</i>	p.14
<i>8.3 - colliers de prise</i>	p.15
<i>9. Instructions de montage</i>	p.17
<i>9.1- raccords à compression 16 mm - 63 mm</i>	p.17
<i>9.2- raccords à compression 75 mm - 110 mm DeltOne</i>	p.19
<i>9.3 - colliers de prise</i>	p.21
<i>9.4 - raccords de transition universel</i>	p.24
<i>10. Fiches techniques</i>	p.26
<i>10.1 - raccords à compression</i>	p.26
<i>10.2 - raccords à compression de transition</i>	p.42
<i>10.3 - raccords de transition universel</i>	p.44
<i>10.4 - colliers de prise</i>	p.45
<i>10.5 - accessoires</i>	p.51
<i>11. Resistance chimique</i>	p.53
<i>12. Conversion des unités</i>	p.59
<i>13. UNIDELTA littérature</i>	p.64

Kvalita výrobků UNIDELTA ve službách ŽIVOTA	str.4
Legenda	str.5
1. Oblasti využití	str.6
2. Referenční normy	str.6
3. Certifikáty kvality	str.7
4. Provozní teploty	str.8
5. Hygienické normy	str.8
6. Pevnost v tahu	str.9
7. Hydraulická těsnost	str.10
8. Materiály	str.13
8.1 - svěrné spojky	str.13
8.2 - přechodové svěrné spojky	str.14
8.3 - navrtávky	str.15
9. Instrukce k montáži	str.16
9.1 - svěrné spojky 16 mm – 63 mm	str.16
9.2 - svěrné spojky 75 mm – 110 mm DeltOne	str.17
9.3 - navrtávky	str.18
9.4 - univerzální přechodové spojky	str.20
10. Technické listy	str.21
10.1 - svěrné spojky	str.21
10.2 - přechodové svěrné spojky	str.27
10.3 - univerzální přechodové spojky	str.28
10.4 - navrtávky	str.29
10.5 - nástroje	str.32
11. Chemická odolnost	str.33
12.	str.39
13. Literatura Unidelta	

**UNIDELTA quality
at the service of LIFE**

Since 1973 UNIDELTA has researched, tested and developed innovative systemic solutions for quality plumbing – technological items made of high-tech plastic materials enabling the business to grow whilst safeguarding the environment.

This is why UNIDELTA PIPES and FITTINGS have always been considered true groundbreakers in simplifying and improving the standard of living.

Now 20 years later, the UNIDELTA COMPRESSION FITTING boasts a degree of quality and reliability that is renowned at a global level.

UNIDELTA COMPRESSION FITTING: QUICK-EASY-SAFE connections guaranteed.

**La qualité UNIDELTA au
service de la VIE**

Depuis 1973 UNIDELTA pense, essaie et réalise des solutions systémiques innovantes pour l'hydraulique de qualité: de véritables technologies réalisées en matières plastiques d'avant-garde qui assurent un développement dans le respect de l'environnement.

Pour cela TUBES et RACCORDS UNIDELTA sont depuis toujours considérés des produits pionniers qui simplifient et améliorent la vie.

Depuis 20 ans le RACCORD à COMPRESSION UNIDELTA jouit d'une qualité et d'une fiabilité reconnues au niveau mondial.

RACCORD à COMPRESSION UNIDELTA: la garantie d'une connexion RAPIDE-FACILE-SÛRE

**Kvalita výrobků UNIDELTA
ve službách ŽIVOTA**

Již od roku 1973 UNIDELTA zkoumá, testuje a vyvíjí inovační systémová řešení pro kvalitní instalace – technologické předměty vyrábí z vysoce kvalitních plastových materiálů umožňujících rozvoj podnikání v součinnosti s ochranou životního prostředí.

To je důvod, proč TRUBKY a SPOJKY UNIDELTA byly vždy považovány za průkopníky ve zjednodušování a zlepšování kvality bydlení.

Dnes, po 20 letech, se SVĚRNÉ SPOJKY UNIDELTA honosí titulem kvality a spolehlivosti, která je vyhlášena po celém světě.

SVĚRNÉ SPOJKY UNIDELTA: RYCHLÉ, JEDNODUCHÉ a BEZPEČNÉ spojení zaručeno.



LEGEND

PP-B	Polypropylene copolymer
POM	Acetalic resin
NBR	Nitrile rubber
PELD	Low density polyethylene
PEHD	High density polyethylene
DN	Nominal diameter
PN	Nominal pressure
PFA	Allowable operating pressure (EN805): Maximum hydrostatic pressure that a component can withstand during continuous operation
d, d ₁	Coupling diameters [mm]
G	Nominal threading [in]
B, C D, E F, H I, L	Fitting dimensions [mm]
n	Number of holes or bolts

LEGENDE

PP-B	<i>Polypropylène copolymère</i>
POM	<i>Résine acétal</i>
NBR	<i>Caoutchouc nitrile</i>
PELD	<i>Polyéthylène faible densité</i>
PEHD	<i>Polyéthylène haute densité</i>
DN	<i>Diamètre nominal</i>
PN	<i>Pression nominale</i>
PFA	<i>Pression de service admissible (EN805): Pression hydrostatique maximale qu'un composant est en mesure de supporter pendant la marche en service continu</i>
d, d ₁	<i>Diamètres d'accouplement [mm]</i>
G	<i>Filetage nominal [in]</i>
B, C D, E F, H I, L	<i>Dimensions raccord [mm]</i>
n	<i>Nombres de trous ou de boulons</i>

LEGENDA

PP-B	Polypropylenový kopolymer
POM	Acetalová pryskyřice
NBR	Nytrilová pryž
PELD	Nízkohustotní polyethylen
PEHD	Vysokohustotní polyethylen
DN	Jmenovitý průměr
PN	Jmenovitý tlak
PFA	Povolený provozní tlak (EN805): maximální hydrostatický tlak, který komponent snese při nepřetržitém provozu.
d, d ₁	Propojovací průměry (mm)
G	Jmenovitý závit (palce)
B, C D, E F, H I, L	Rozměry spojek (mm)
n	Počet otvorů nebo šroubů

1. FIELDS OF APPLICATION

Unidelta compression fittings and clamp saddles are designed specifically for connecting polyethylene pipes with an outside diameter from 16 to 110 mm (200 mm for clamp saddles). They are fully compatible with all PELD, PEHD, PE40, PE80 and PE100 pipes complying with EN 12201, ISO 4427, ISO 14236, ISO 13460, DIN 8074. They are normally used to convey drinking water and fluids at pressures up to 16 bar for generic applications. The quality of the materials used makes these fittings resistant to etching by numerous chemical substances (see Chemical Resistance Specification charts) and to UV-rays.

The **Unidelta Universal Fitting** can be used to connect systems using PE metric piping with existing pipes made of any material, with with external diameters of 15-34 mm.

1. DOMAINES D'APPLICATION

*Les **raccords à compression** et les **colliers de prise Unidelta** sont des produits spécifiques pour la jonction de tubes en polyéthylène avec un diamètre externe compris entre 16 mm et 110 mm (200 mm pour les colliers de prise). Ils sont compatibles avec tous les tubes en PEBD, PEHD, PE40, PE80, PE100 réalisés selon les normes EN 12201, ISO 4427, ISO 14236, ISO 13460, DIN 8074. Ils sont normalement utilisés pour la distribution d'eau potable et de fluides sous pression jusqu'à 16 bars pour des emplois génériques. Grâce aux caractéristiques des matériaux avec lesquels ils sont réalisés, les raccords résistent à l'attaque de nombreuses substances chimiques (voir chapitre Résistance chimique) et résistent aux rayons UV. Grâce au **Raccord Universel Unidelta** il est possible de raccorder des installations de tube en PE métrique avec des tubes préexistants de n'importe quel matériau avec un diamètre externe compris entre 15 mm et 34 mm.*

1. OBLASTI VYUŽITÍ

Svěrné spojky a navrtávky Unidelta jsou konstruované pro spojování polyethylenových trubek s vnějším průměrem 16 – 110 mm (135 mm pro navrtávky). Jsou plně kompatibilní se všemi PELD, PEHD, PE40, PE80 a PE100 trubkami splňujícími EN 12201, ISO 4427, ISO 14236, ISO 13460 a DIN 8074. Běžně jsou používány pro rozvody pitné vody a kapalin při tlaku do 16 barů pro standardní aplikace. Kvalita materiálů použitých při výrobě těchto spojek je činí odolnými vůči rozleptání mnohými chemickými látkami (viz tabulka chemické odolnosti) a vůči UV záření.

Univerzální spojky Unidelta mohou být použity ke spojování PE metrických trubek se stávajícími trubkami z jakéhokoliv materiálu s vnějším průměrem 15 – 34 mm.

2. STANDARDS

Fittings and saddles

Complying with UNI 9561, UNI 9562, DIN 8076-3, ISO 14236, ISO 13460.

Threads

Complying with ISO7/1, DIN 2999, BS 21

Flanges

Complying with UNI 2278, DIN 8063

2. NORMES DE REFERENCE

Raccords et brides

Conformes aux normes UNI 9561, UNI 9562, DIN 8076-3, ISO 14236, ISO 13460

Filetages

Conformes aux normes ISO7/1, DIN 2999, BS 21

Collets

Conformes aux normes UNI 2278, DIN 8063

2. NORMY

Spojky a navrtávky

Splňují normy UNI 9561, UNI 9562, DIN 8076-3, ISO 14236, ISO 13460.

Závity

Splňují normy ISO7/1, DIN 2999 a BS 21.

Příruby

Splňují normy UNI 2278 a DIN 8063.

3. QUALITY CERTIFICATIONS

Unidelta fittings have been tested and approved by all the leading certification agencies, including DVGW (D), KIWA (NL), IIP (I), WRAS (GB), ETA (DK), ITC (CZ), SWEDENCERT (SWE), OVF (HUN) and others.

Unidelta quality system is UNI EN ISO 9001:2008 certified.

3. CERTIFICATIONS DE QUALITE

Les raccords Unidelta ont été testés et approuvés par les principaux instituts de certification tels que: DVGW (D), KIWA (NL), IIP (I), WRAS (GB), ETA (DK), ITC (CZ), SWEDENCERT (SWE), OVF (HUN).

Le système de qualité Unidelta est certifié UNI EN ISO 9001:2000.

3. CERTIFIKÁTY KVALITY

Spojky Unidelta byly testovány a schváleny předními certifikačními společnostmi včetně DVGW (D), KIWA (NL), IIP (I), WRAS (GB), ETA (DK), ITC (CZ), TIN (PL), JASWIC (ZA), SWEDENCERT (SWE), TSÚS (SVK), OVF (HUN) a ostatní.

Systém kvality Unidelta je certifikován UNI EN ISO 9001:2000.



SAUDI ARABIA



BULGARIA



DENMARK



GERMANY



UNITED KINGDOM



ITALY



HOLLAND



POLAND



CZECH REPUBLIC



RUSSIA



SLOVAKIA



SOUTH AFRICA



SWEDEN



HUNGARY



UKRAINE

4. OPERATING TEMPERATURES

Fittings and clamp saddles are not suitable for use with hot water for the limits dictated by the use of polyethylene pipes.

Maximum operating temperatures refer to the use of polyethylene pipes; it is therefore necessary to refer to the regulations applicable in the country of use. The fittings and clamp saddles can withstand temperatures below 0°C. The table below shows the maximum operating pressure during continuous operation (PFA) with changes in temperature if the liquid conveyed is water, in compliance with EN 805, EN 12201 and ISO 13761. For values falling within the set range, a linear interpolation can be obtained.

4. TEMPERATURE DE SERVICE

Les raccords et les colliers de prise ne sont pas adaptés pour être utilisés avec de l'eau chaude car limités par les domaines d'emploi des tubes en polyéthylène. Les températures de service maximales sont celles relatives à l'utilisation des tubes en polyéthylène et par conséquent il est nécessaire de faire référence aux normes en vigueur dans son propre Pays. Les raccords et les colliers de prise résistent à des températures inférieures à 0°C. Dans le tableau suivant on indique la pression de service maximale admissible en service continu (PFA) en fonction de la température au cas où le fluide transporté est de l'eau en conformité avec la EN 805, EN 12201 e ISO 13761. Pour les valeurs comprises entre celles indiquées il est possible d'effectuer une interpolation linéaire.

4. PROVOZNÍ TEPLOTY

Spojky a navrtávky nejsou vhodné pro použití s horkou vodou kvůli limitům daným použitím polyethylenových trubek.

Maximální provozní teploty se vztahují k použití polyethylenových trubek; je proto nezbytné se odvolávat na předpisy platné pro zemi použití. Spojky a navrtávky jsou schopny odolat teplotám pod bodem mrazu. Tabulka níže ukazuje maximální provozní tlak při nepřetržitém provozu (PFA) se změnami teploty, jestliže přenášená kapalina je voda, v souladu s EN 805, EN 12201 a ISO 13761. Pro hodnoty spadající do nastaveného rozhraní lze získat lineární interpolaci.

Operating T [°C]	≤20°	25°	30°	35°	40°	45°
PFA [bar]	16	14.9	13.9	12.8	11.8	10.8
PFA [bar]	10	9.3	8.7	8	7.4	6.7

5. HEALTH STANDARDS

Unidelta fittings and clamp saddles comply with the regulations on the conveyance of drinking water, in accordance with the regulations applicable in Italy and numerous other countries.

Ministerial Decree no. 174 of 06/04/2004.

5. PRESCRIPTIONS SANITAIRES

Les raccords et les brides Unidelta sont conformes aux normes pour la distribution d'eau potable selon les prescriptions en vigueur en Italie et dans nombreux autres Pays. Décret Ministériel n. 174 du 06/04/2004

5. HYGIENICKÉ NORMY

Spojky a navrtávky Unidelta vyhovují předpisům pro rozvody pitné vody a kapalin konzumovaných lidmi, v souladu s předpisy platnými v Itálii a mnoha dalších zemích.

6. TENSILE STRENGTH

All Unidelta fittings undergo tensile strength tests with the loads shown in the table below, in compliance with the strictest standards and regulations.

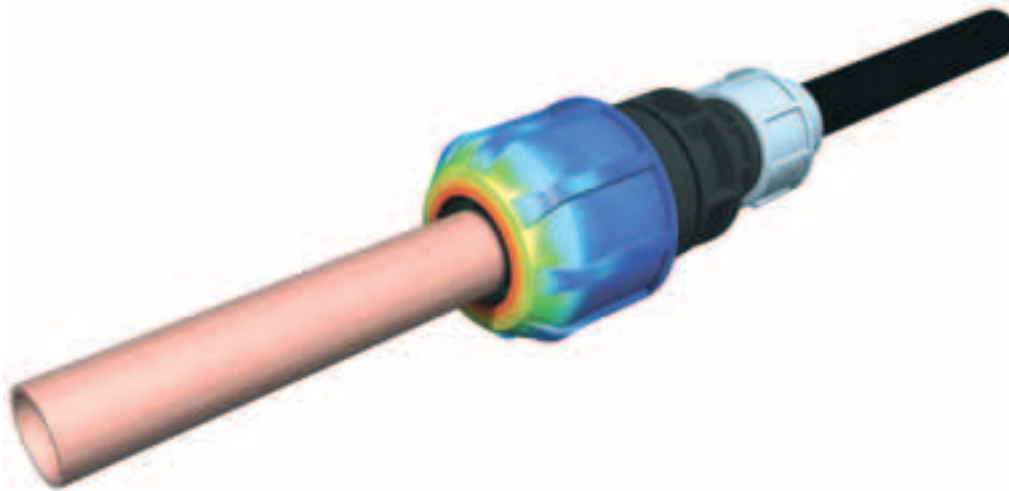
6. RESISTANCE A LA TRACTION

Unidelta soumet ses raccords à des essais de traction avec les charges indiquées dans le tableau suivant en se conformant aux indications des normes les plus restrictives.

6. PEVNOST V TAHU

Všechny spojky Unidelta podstupují testy pevnosti v tahu se zatížením zobrazeným v tabulce níže, v souladu s nejpřísnějšími normami a předpisy.

PIPE PE100 - PN16		
Ø [mm]	F [N]	F [kgf]
16	833	85
20	1225	125
25	1774	181
32	2950	301
40	4557	465
50	7076	722
63	11250	1148
75	15719	1604
90	22736	2320
110	33898	3459



FEM Analysis – Distribution of the stresses in the universal fitting ring nut are subjected to combined tensile stresses and pressure

Analyse FEM – Répartition efforts dans l'embout du Raccord Universel soumis à des charges de traction et de pression combinés

MKP analýza (analýza metodou konečných prvků) – rozložení sil v matici univerzální spojky je vystaveno kombinovanému tahovému napětí a tlaku

7. HYDRAULIC SEAL

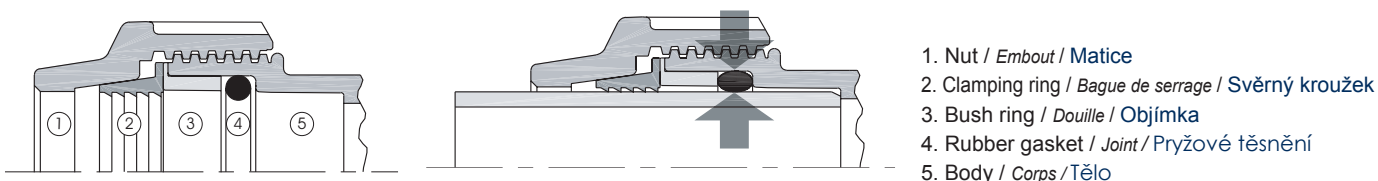
Pressure rating in a mechanical fitting depends on the type of gasket used and the pressure the fitting is able to withstand when installed on the contact surfaces between the gasket itself, the pipe and fitting body.

7. ETANCHEITE HYDRAULIQUE

L'étanchéité hydraulique dans un raccord mécanique est liée au type de joint utilisé et à la pression que le raccord une fois installé réussit à exercer sur les surfaces de contact entre le joint même, le tube et le corps du raccord.

7. HYDRAULICKÁ TĚSNOST

Hydraulická těsnost v mechanické spojkce závisí na použitém typu těsnění a tlaku, jakému je spojka schopna odolat při instalaci na plochy mezi vlastním těsněním, trubkou a tělem spojky.



1. Nut / Embout / Maticce
2. Clamping ring / Bague de serrage / Svěrný kroužek
3. Bush ring / Douille / Objímka
4. Rubber gasket / Joint / Pryžové těsnění
5. Body / Corps / Tělo

Pressure rating of the Unidelta fitting range 16 to 63mm

Joint hydraulique du raccord Unidelta d. de 16 à 63mm

Hydraulická těsnost spojky Unidelta s průměrem od 16 do 63 mm

In the study and development of its fittings, Unidelta has tested different solutions under the most arduous conditions at which the fittings can be subjected during operation to check the status of the pipe to be joined (circumference undersizing) and the load applied. In fact, a fitting installed in a system can be subjected to stress due to continuous variable pressure cycles, overpressure due to disturbances such as water hammer, external pressures in excess to the system's internal pressure, tensile stresses, flexibility and other loads.

A system is generally expected to last several years and the fittings must guarantee consistent performance over the life of the fitting. Tests have revealed that the type of gasket guaranteeing the best performance in all possible cases is the O-ring seal with toroidal geometry (an O-ring seal is normally used in mechanical applications).

Unidelta, dans l'étude et le développement de ses raccords a pu essayer différentes solutions dans les conditions les plus lourdes auxquelles les raccords peuvent être soumis pendant leur période de service aussi bien en ce qui concerne l'état du tube à raccorder (ovalisation, sous dimensionnement), qu'en ce qui concerne la charge appliquée. En effet un raccord utilisé dans une installation peut être sollicité par des cycles de pression variable continus, des surpressions dues à des dérangements tels que des coups de bélier, des pressions externes supérieures à la pression interne de l'installation, des charges de traction, flexion et tout autre.

Généralement on prévoit que la vie d'une installation est de plusieurs années et donc les raccords doivent garantir des performances constantes même à long terme.

Des tests effectués il est apparu que le type de joint qui garantit les meilleures performances dans tous les cas possibles est celui à géométrie torique O-Ring (ce n'est pas par hasard que l'O-Ring est le joint normalement utilisé dans les applications mécaniques).

Při studiu a vývoji svých spojek testovala Unidelta různá řešení při těch nejobtížnějších podmínkách, kterým mohou být spojky při užívání vystaveny ke kontrole stavu trubky, která má být připojena (obvodové poddimenzování) a použitého zatížení. Ve skutečnosti může být totiž spojka instalovaná v systému vystavena napětí způsobeným neustálými změnami tlaku, přetlaku způsobeným vodním rázem, vnějším tlakům navíc k vnitřním tlakům systému, tahovým napětím, ohybům a dalším zatížením.

Od systému se obecně očekává, že vydrží mnoho let a spojky musí zajistit stabilní výkon po dobu své životnosti.

Testy prokázaly, že typ těsnění zaručující nejlepší výkon ve všech možných případech je těsnící O-kroužek (těsnící kroužek se normálně používá v mechanických aplikacích).

7.

7.

7.



- O-ring UNIDELTA
- O'ring UNIDELTA
- O-kroužek UNIDELTA

In order to ensure the highest degree of safety at all times, it is important that the gasket compression is not linked to ring nut torque, otherwise this would cause the risk of leaks due to incorrect torque of the fitting or release of the ring nut when subjected to pressure cycles.

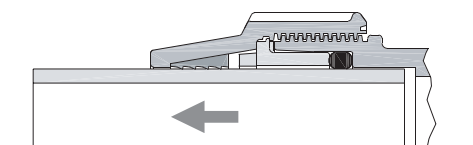
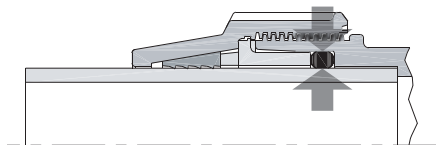
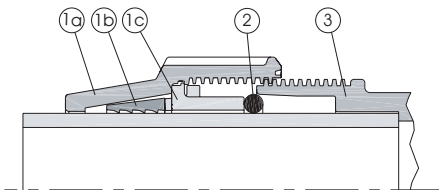
Unidelta fittings are equipped with an O-Ring seal placed firmly in a cylindrical seat and do not require any compression rings.

Pour garantir une sécurité élevée dans le temps il est important que la compression du joint ne soit pas liée à la force de serrage de l'embout autrement cela pourrait engendrer des risques de fuites dues à un serrage non correct du raccord ou au relâchement de l'embout soumis à des cycles de pression.

Les raccords Unidelta adoptent un joint de type O-Ring placé de façon sûre dans un logement cylindrique et ne nécessitent pas de bagues de compression

Ve snaze zajistit nejvyšší bezpečnost ve všech případech je důležité, aby přítlačné těsnění nebylo nijak spojeno s točivým momentem matice, jinak by došlo k nebezpečí prosáknutí způsobenému nesprávným točivým momentem spojky nebo k uvolnění matice při vystavení tlakovým cyklům.

Spojky Unidelta jsou vybaveny těsnícím kroužkem pevně usazeným ve válcovitém sedle a nevyžadují žádné přítlačné kroužky.



- The ring nut (1a), the clamping ring (1b) and the bushing (1c) are combined as a single element.

- *L'embout (1a), la bague de serrage (1b) et le douille (1c) sont unis dans un unique élément.*

- Matice (1a), svěrný kroužek (1b) a dvojitá objímka (1c) jsou kombinovány jako jedna součástka.

- When screwing on the ring nut (1a), the gasket (2) is pushed firmly into its seat (the bushing must not compress the gasket to ensure the operation of the O-ring seal).

- *En vissant l'embout (1a) le joint (2) est poussé dans son logement de façon sûre (le douille ne doit pas comprimer le joint pour préserver la fonctionnalité de l'O-Ring).*

- Při utahování matice (1a) je těsnění (2) pevně zatlačeno do svého sedla (objímka nesmí stlačovat těsnění, aby byla zajištěna správná funkčnost těsnícího kroužku).

- When tensile stress is applied, the clamping ring forces into the ring nut taper to ensure tightness.

- *En cas de force de traction la bague de serrage pénètre profondément dans le cône de l'embout assurant l'étanchéité.*

- Při vystavení tahové síle, svěrný kroužek tlačí na zúžení v matici pro zajištění těsnosti.

Water tightness of the fitting type DELT-ONE Ø 75, 90, 110mm
 Joint hydraulique du raccord type DELT-ONE Ø 75, 90, 110mm
 Hydraulická těsnost spojky typu DELT-ONE s průměry 75, 90 a 110 mm

7.

For fittings diameter 75, 90 and 110mm, the DELT-ONE system has been developed to provide a ring nut, a clamping ring and the bushing joined together to form a single component. The gasket used is always the O-Ring type, like the classic model. This makes the assembly of the fitting extremely quick and easy, without affecting the safety features of the gasket (figure above).

7.

Pour les raccords de diamètre 75, 90 et 110 mm on a développé le système DELT-ONE dans lequel l'embout, la bague de serrage et le douille sont unis pour former un élément unique. Le joint utilisé est toujours de type O-Ring comme dans le modèle classique. De cette façon le montage du raccord s'avère extrêmement facile et rapide sans nuire aux caractéristiques de sécurité du joint (voir figure).

7.

Pro spojky s průměrem 75, 90 a 110 mm byl navržen systém DELT-ONE, který spojuje matici, svěrný kroužek a objímku dohromady v jediný komponent. Použité těsnění je vždy těsnicí kroužek jako u klasického modelu. To dělá montáž spojky extrémně jednoduchou a rychlou bez ovlivnění bezpečnostních prvků těsnění (viz obrázek níže).



- The ring nut (1a), the clamping ring (1b) and the bushing (1c) are joined in a single element to facilitate assembly of the fitting onto the pipe.

- L'embout (1a), la bague de sertissage (1b) et le douille (1c) sont unis en un unique élément pour faciliter le montage du raccord sur le tube.

- Matice (1a), svěrný kroužek (1b) a dvojitá objímka (1c) jsou spojeny v jediný komponent ke zjednodušení montáže spojky na trubku.



DELT-ONE system for 75, 90, 110mm Ø fittings
 Système DELT-ONE pour raccords Ø 75, 90, 110mm
 Systém DELT-ONE pro spojky s průměrem 75, 90 a 110 mm

8. MATERIALS

8. MATERIAUX

8. MATERIÁLY

8.1

Compression fittings

1. **Body:** Polypropylene, high-stability copolymer (PP-B) with UV protection.
2. **Seal:** Nitrile rubber (NBR).
3. **Bush ring:** Polypropylene, high-stability copolymer (PP-B) with UV protection.
4. **Clamping ring:** Acetalic resin (POM).
5. **Nut:** Polypropylene, high-stability copolymer (PP-B) with UV protection.

8.1

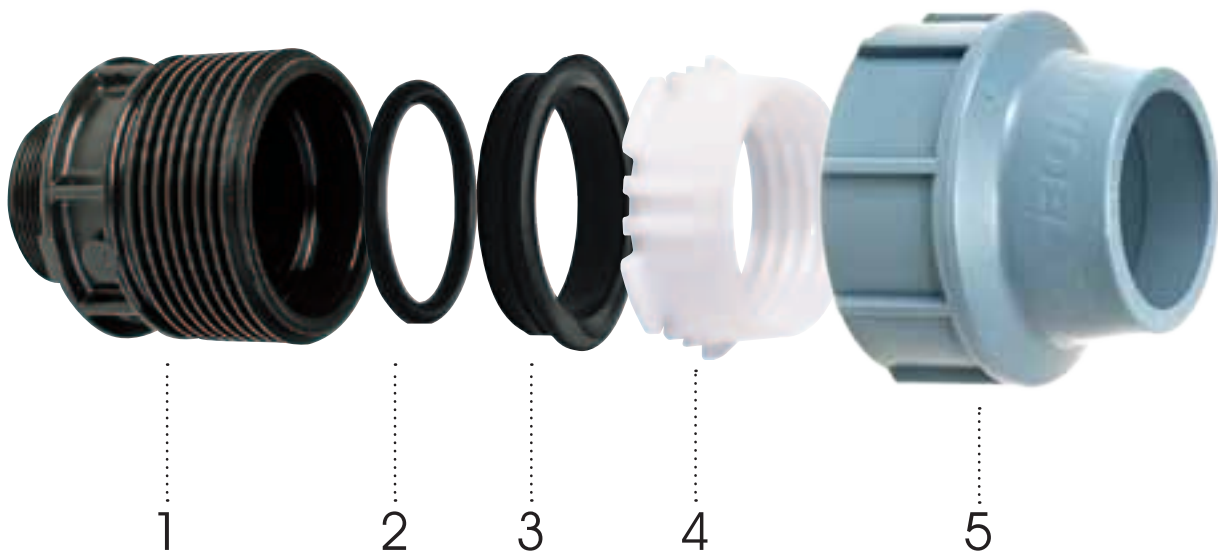
Raccords à compression

1. **Corps:** Polypropylène (PP-B) à haut degré de stabilité avec protection anti UV.
2. **Joint:** Caoutchouc nitrile (NBR).
3. **Douille:** Polypropylène (PP-B) à haut degré de stabilité avec protection anti UV.
4. **Bague de serrage:** Résine acétalique (POM).
5. **Embout:** Polypropylène (PP-B) à haut degré de stabilité avec protection anti UV.

8.1

Svěrné spojky

1. **Tělo:** Polypropylen, vysoce stabilní kopolymer (PP-B) s ochranou proti UV záření.
2. **Těsnění:** Nitrilová pryž (NBR).
3. **Objímka:** Polypropylen, vysoce stabilní kopolymer (PP-B) s ochranou proti UV záření.
4. **Svěrný kroužek:** Acetalová pryskyřice (POM).
5. **Matice:** Polypropylen, vysoce stabilní kopolymer (PP-B) s ochranou proti UV záření.



8.

8.2

Transition compression fittings

1a. Threaded metal insert in brass stamped in the body.

1b. Body: Polypropylene, high-stability copolymer (PP-B) with UV protection.

2. Seal: Nitrile rubber (NBR).

3. Bush ring: Polypropylene, high-stability copolymer (PP-B) with UV protection.

4. Clamping ring: Acetalic resin (POM).

5. Nut: Polypropylene, high-stability copolymer (PP-B) with UV protection.

8.

8.2

Raccords à compression de transition

1a. *Encart métallique spécial fileté en laiton moulé dans le corps*

1b. **Corps:** Polypropylène (PP-B) à haut degré de stabilité avec protection anti UV.

2. **Joint:** Caoutchouc nitrile (NBR).

3. **Douille:** Polypropylène (PP-B) à haut degré de stabilité avec protection anti UV.

4. **Bague de serrage:** Résine acétylique (POM).

5. **Embout:** Polypropylène (PP-B) à haut degré de stabilité avec protection anti UV.

8.

8.2

Přechodové svěrné spojky

1a. Kovová vložka se závitem v mosazném provedení vlisovaná do těla spojky.

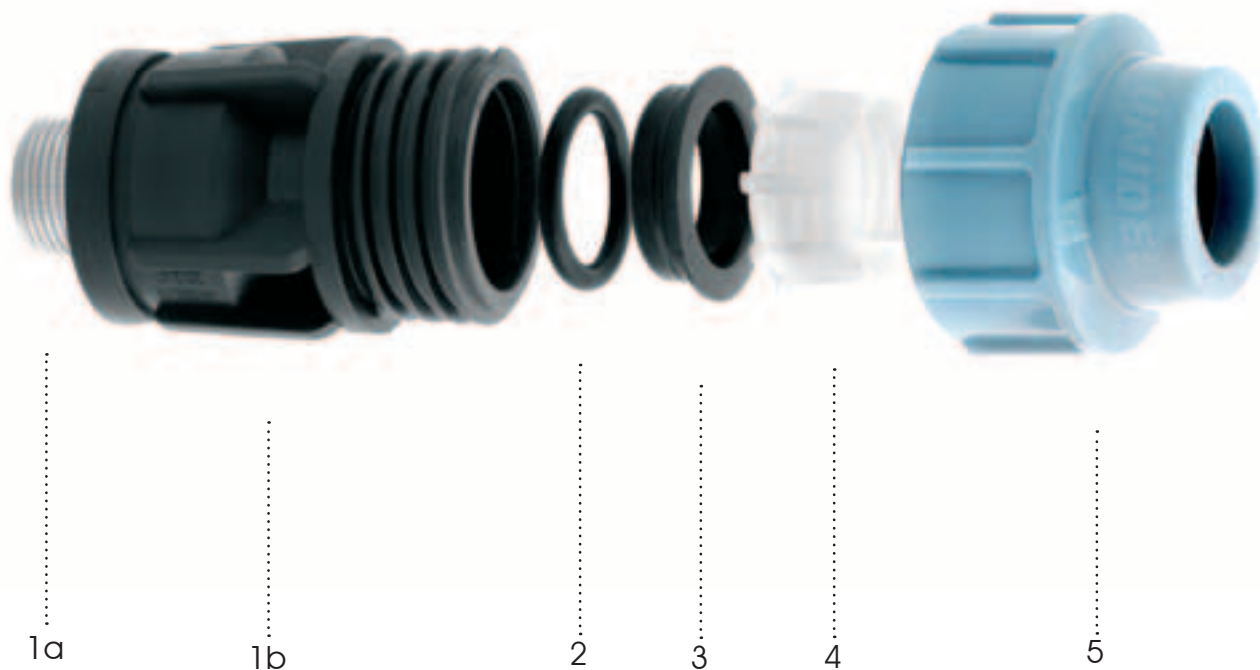
1b. **Tělo:** Polypropylen, vysoce stabilní kopolymer (PP-B) s ochranou proti UV záření.

2. **Těsnění:** Nytrilová pryž (NBR).

3. **Objímka:** Polypropylen, vysoce stabilní kopolymer (PP-B) s ochranou proti UV záření.

4. **Svěrný kroužek:** Acetalová pryskyřice (POM).

5. **Matic:** Polypropylen, vysoce stabilní kopolymer (PP-B) s ochranou proti UV záření.



8.

8.3a
Clamp saddles
PN 10

1. **Bolts:** Galvanized steel.
2. **Clamp saddles base:** Polypropylene, high-stability copolymer (PP-B) with UV protection.
3. **Seal:** Nitrile rubber (NBR).
4. **Clamp saddles branch:** Polypropylene, high-stability copolymer (PP-B) with UV protection.
5. **Reinforcing ring:** Stainless steel.

8.

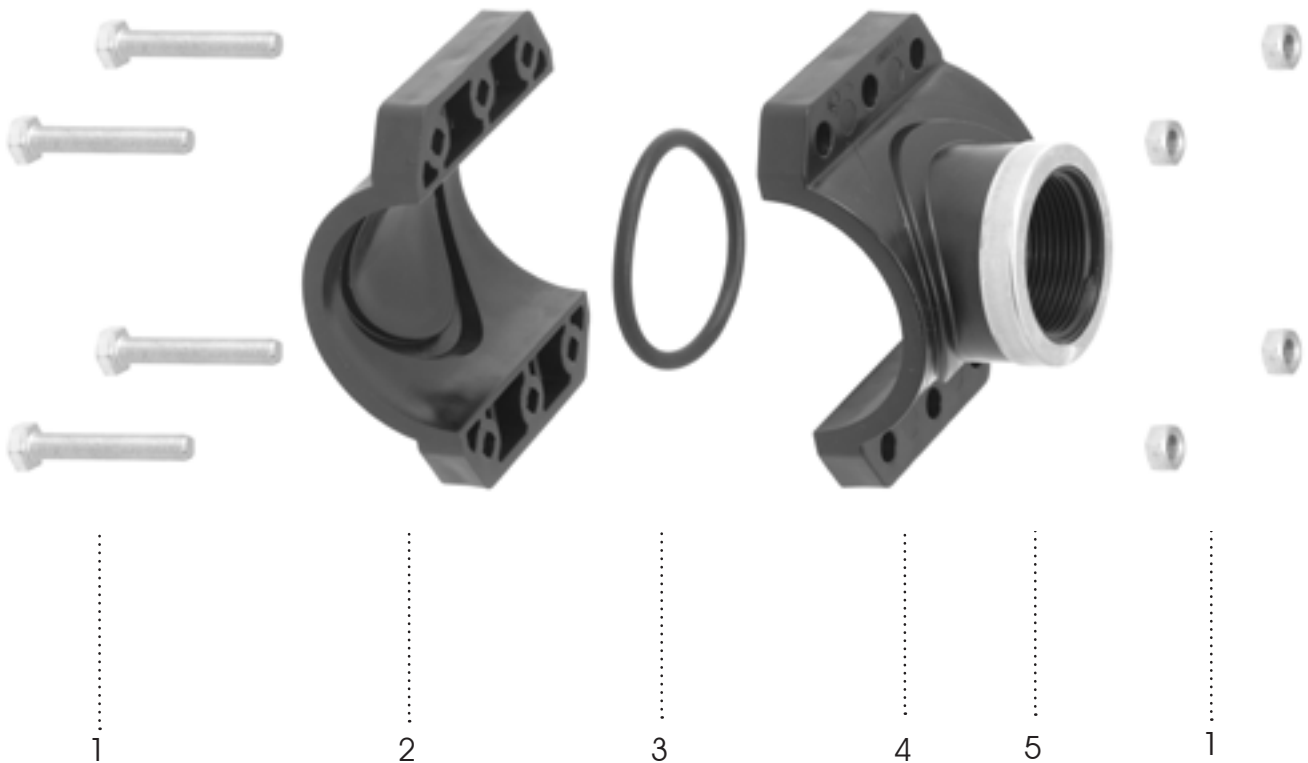
8.3a
Colliers de prise
PN 10

1. **Boulons:** Acier galvanisé.
2. **Fond bride:** Polypropylène (PP-B) à haut degré de stabilité avec protection anti UV.
3. **Joint:** Caoutchouc nitrile (NBR).
4. **By-pass bride:** Polypropylène (PP-B) à haut degré de stabilité avec protection anti UV.
5. **Bague renfort:** Acier inox.

8.

8.3a
Navrtávky
PN 10

1. **Šrouby:** Pozinkovaná ocel.
2. **Základna navrtávky:** Polypropylen, vysoce stabilní kopolymer (PP-B) s ochranou proti UV záření.
3. **Těsnění:** Nitrilová pryž (NBR).
4. **Odbočka navrtávky:** Polypropylen, vysoce stabilní kopolymer (PP-B) s ochranou proti UV záření.
5. **Výztužný kroužek:** Nerezová ocel.



8.

8.3b
Clamp saddles
PN 16

1. **Bolts:** Galvanized steel.
2. **Clamp saddles base:** Polypropylene, high-stability copolymer (PP-B) with UV protection.
3. **Seal:** Nitrile rubber (NBR).
4. **Clamp saddles branch:** Polypropylene, high-stability copolymer (PP-B) with UV protection.
5. **Reinforcing ring:** Stainless steel.

8.

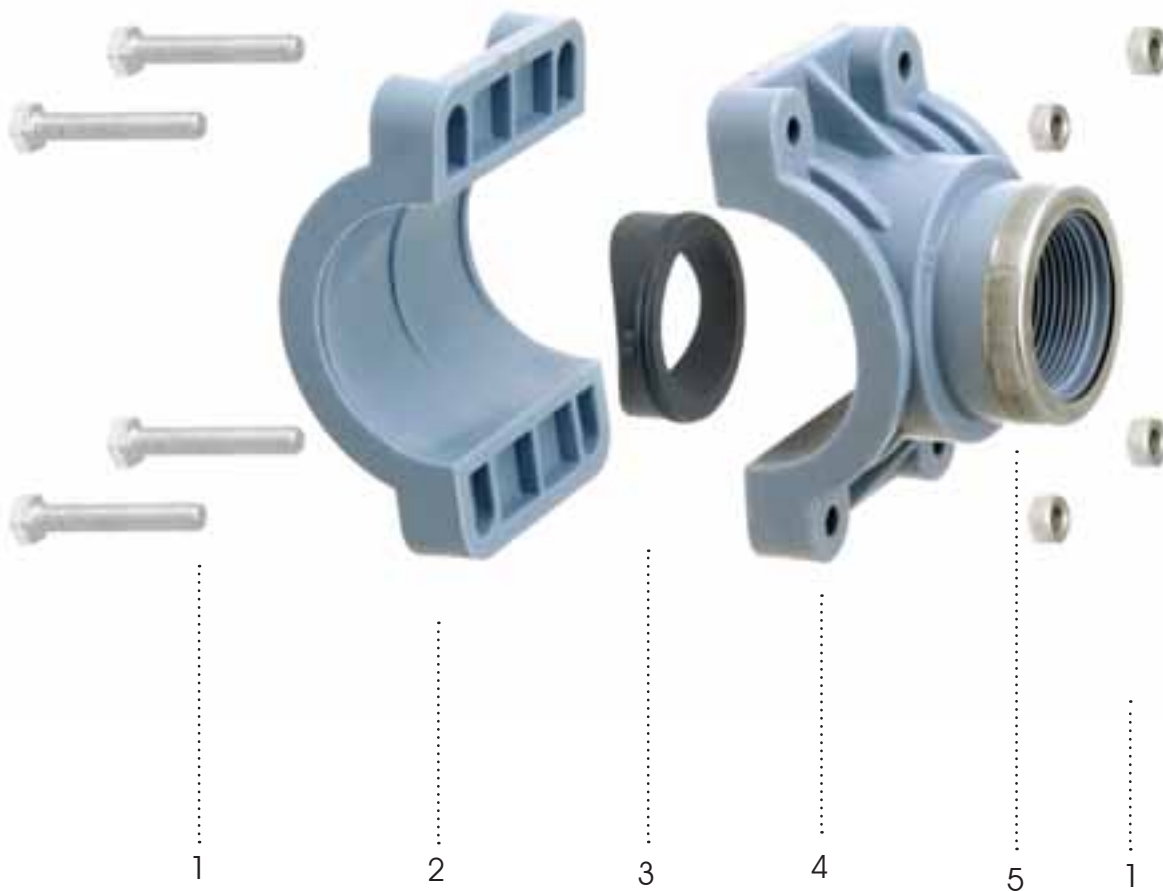
8.3b
Colliers de prise
PN 16

1. **Boulons:** Acier galvanisé.
2. **Fond bride:** Polypropylène (PP-B) à haut degré de stabilité avec protection anti UV.
3. **Joint:** Caoutchouc nitrile (NBR).
4. **By-pass bride:** Polypropylène (PP-B) à haut degré de stabilité avec protection anti UV.
5. **Bague renfort:** Acier inox.

8.

8.3b
Navrtávky
PN 10

1. **Šrouby:** Pozinkovaná ocel.
2. **Základna navrtávky:** Polypropylen, vysoce stabilní kopolymer (PP-B) s ochranou proti UV záření.
3. **Těsnění:** Nitrilová pryž (NBR)
4. **Odbočka navrtávky:** Polypropylen, vysoce stabilní kopolymer (PP-B) s ochranou proti UV záření.
5. **Výztužný kroužek:** Nerezová ocel.



9. ASSEMBLY INSTRUCTIONS

9.1 Compression fittings 16mm ÷ 63mm

9. INSTRUCTIONS DE MONTAGE

9.1 Raccords à compression 16mm ÷ 63mm

9. INSTRUKCE K MONTÁŽI

9.1 Svěrné spojky 16 mm – 63 mm



1. Cut the pipe squarely using special pipe cutting tools or circular or band saw. It is advisable to use a guide box to ensure a square cut.

1. Découper le tube orthogonalement à l'axe en utilisant des coupe-tubes spéciaux ou des scies circulaires ou à ruban. Dans ce dernier cas pour obtenir une section droite il est conseillé d'utiliser des boîtes de guidage.

1. Uřízněte trubku rovně za použití speciálních nástrojů pro řezání trubek, kotoučové nebo pásové pily. Doporučujeme použít vodící lišty pro zajištění přesného řezu.



2. Eliminate any burrs and bevel the end of the pipe to facilitate easy assembly and to prevent damage to the fitting gasket. The outer surface of the pipe must be free from imperfections or indentations where the body of the fitting makes contact with the pipe.

2. Eliminer les bavures dues au découpage et émousser l'extrémité du tube pour en faciliter le montage et pour ne pas provoquer de dommages au joint du raccord. La surface externe du tube ne doit pas présenter d'imperfections ou d'entailles sur toute la longueur d'insertion dans le corps du raccord.

2. Odstraňte veškeré ořepky a zkoste konec trubky pro usnadnění montáže a jako ochranu před poškozením těsnění spojky. Vnější povrch trubky, na který se připojuje spojka, musí být hladký, čistý a bez nerovností.



3. Unscrew the blue nut and put it onto pipe followed by the white clamping ring. Make sure the clamping ring is in the correct position, with the largest diameter facing the fitting.

3. Dévisser l'embout bleu et l'insérer sur le tube suivi de la bague de serrage. S'assurer que ce dernier ait le cône dans la bonne direction, à savoir avec la partie la plus large tournée vers le raccord.

3. Odšroubujte modrou matici a nasadte ji na trubku, poté nasadte bílý svěrný kroužek. Ujistěte se, že je svěrný kroužek ve správné pozici, jeho konec s větším průměrem musí být směrem ke spojce.

9.

9.

9.



4. Press the pipe axially into the fitting, past the gasket, until it touches the internal register inside the fitting body.

4. *Pousser le tube dans le raccord en agissant en direction axiale en dépassant le joint jusqu'à la batiue interne du corps du raccord.*

4. Zatlačte trubku kolmo do spojky přes těsnění, dokud se nedotkne zářáčky uvnitř těla spojky.



5. Tighten the ring nut by hand and then use the torque wrench provided. The ring nut must be tight, but it does not need to reach the end of the fitting body.

5. *Visser d'abord l'embout manuellement et ensuite en utilisant la clé de serrage spéciale. L'embout doit être fermé avec force bien qu'il ne soit pas nécessaire qu'il aille en contact avec la batiue terminale du corps du raccord.*

5. Dotáhněte matici ručně a pak použijte momentový klíč. Matice musí být pevně utažená, ale nemusí se dotýkat konce těla spojky.

9.

9.2

**Compression fittings
75mm ÷ 110mm
DeltOne**

9.

9.2

**Raccords à compression
75mm ÷ 110mm
DELT-ONE**

9.

9.2

**Svěrné spojky
75 mm – 110 mm DELT-ONE**



1. Cut the pipe at right angles using a special pipe cutter or a circular belt saw. When using a belt saw, it is advisable to use a guide box to ensure a square cut.

1. *Découper le tube orthogonalement à l'axe en utilisant des coupe-tubes spéciaux ou des scies circulaires ou à ruban. Dans ce dernier cas pour obtenir une section droite il est conseillé d'utiliser des boîtes de guidage.*

1. Uřízněte trubku ve správném úhlu za použití speciálního řezáku trubek, kotoučové nebo pásové pily. Při použití pásové pily doporučujeme použít vodící lišty pro zajištění přesného řezu.



2. Unscrew the blue ring nut without removing the rings locked inside (integral component).

2. *Dévisser l'embout bleu sans enlever les bagues bloquées à l'intérieur (composant intégré).*

2. Odšroubujte modrou matici, ale nevyndávejte kroužky vsazené uvnitř (nedílný komponent)



3. Place the integrated component on the pipe followed by the gasket. It is useful to lubricate the end of the pipe and the gasket with a silicon-based lubricant or other lubricant that does not affect the drinking properties of the water.

3. *Enfiler le composant intégré sur le tube suivi du joint. Il est utile de lubrifier la partie terminale du tube et le joint avec un lubrifiant au silicone ou tout autre lubrifiant qui n'altère pas les propriétés de potabilité de l'eau.*

3. Nasadte komponent na trubku a poté nasadte těsnění. Je užitečné promazat konec trubky a těsnění silikonovým nebo jiným mazivem, které nemá vliv na kvalitu pitné vody

9.

9.

9.



4. Press the pipe axially into the fitting until it touches the internal register inside the fitting body.

4. Pousser le tube dans le corps du raccord jusqu'à la battue interne.

4. Zatlačte trubku kolmo do spojky, dokud se nedotkne zarážky uvnitř těla spojky.



5. Tighten the ring nut by hand and then use the torque wrench provided. The ring nut must be tight, but it does not need to reach the end of the fitting body.

5. Visser d'abord l'embout manuellement et ensuite en utilisant une clé de serrage. L'embout doit être fermé avec force bien qu'il ne soit pas nécessaire qu'il aille en contact avec la battue terminale du corps du raccord.

5. Dotáhněte matici ručně a pak použijte momentový klíč. Matice musí být pevně utažená, ale nemusí se dotýkat konce těla spojky.

9.

9.3 Clamp saddles



1. Identify the point of installation and make sure the external surface of the pipe is free from soil, imperfections or indentations in the area of contact with the gasket. Position the gasket in the saddle seat.

1. Déterminer le point d'installation et s'assurer que la surface externe du tube ne présente pas de terre, d'imperfections ou de entailles dans la zone de contact avec le joint. Placer le joint dans le logement spécial de la selle.

9.

9.3 Navrtávky



2. Place the lower part of the saddle (i.e. the base) in the chosen point. Couple the upper part of the saddle (i.e. the branch) with the lower one.

2. Placer la partie inférieure de la selle dans le point préalablement choisi. Accoupler la partie supérieure de la selle avec celle inférieure.

1. Najděte místo, kam chcete navrtávku instalovat a ujistěte se, že vnější povrch trubky je očištěn od všech nečistot a hlíny, a že na něm nejsou žádné nerovnosti ani není jinak poškozen v místě styku s těsněním. Do sedla navrtávky vložte těsnění.

2. Přiložte spodní část navrtávky (základnu) ke zvolenému místu na trubce. Spojte vrchní část navrtávky (tj. odbočku) se spodní.



3. Insert the screws from below (the bottom part of the saddle has a recess to receive the head of the screws). Tighten the nuts alternately.

3. Insérer les vis depuis le bas (la partie borgne de la selle à la fraisure pour la tête des vis). Visser et serrer les écrous en opérant diagonalement (en croix).

3. Vložte šrouby ze spodu (spodní část navrtávky má vybrání pro hlavy šroubů). Střídavě dotáhněte šrouby.

9.

9.

9.



4a. Drill a hole in the pipe wall being careful not to damage the saddle screw thread and the O-ring. Use a spacer to avoid drilling the other side of the pipe. It would be better to use a milling drill not to damage the saddle screw thread and the O-ring and in order to reduce the scraps into the pipe.

4a. *Percer le tube en faisant attention à ne pas endommager les filets de la selle et le joint et en utilisant une entretoise pour éviter de percer le tube de l'autre côté. Il est préférable d'utiliser des pointes à godet parce qu'elles limitent le risque d'endommagement des filets et du joint et réduisent le dépôt de matériau à l'intérieur de la conduite.*

4a. Opatrně navrtejte díru do pláště trubky, abyste nepoškodili závit odbočky a těsnící kroužek. Použijte distanční vložku, abyste zamezili provrtání trubky na druhém konci. Je lepší použít frézový vrták, abyste předešli poškození závitů odbočky a těsnícího kroužku, a také abyste omezili vniknutí odřezků do trubky.

Clamp saddles
- alternative procedure -

Selles de dérivation
- méthode alternative -

Navrtávky
- alternativní postup -



4b. Use a white indelible felt-tip pen to draw a reference point on the pipe to allow repositioning of the saddle. Remove the saddle from the pipe.

4b. *Avec un feutre indélébile blanc dessiner des points de référence sur le tube qui permettent le repositionnement de la selle. Démontez de nouveau la selle de la tuyauterie.*

4b. Pomocí bílého značkovače vyznačte referenční body na trubce, aby bylo možné s navrtávkou hýbat. Odstraňte navrtávku z trubky.

9.

Clamp saddles
- *alternative procedure* -

9.

Selles de dérivation
- *méthode alternative*

9.

Navrtávky
- *alternativní postup* -



5. Drill the hole in the pipe wall and remove the scraps.

5 Percer le tube et enlever le matériau s'étant déposé à l'intérieur de la conduite.

5. Navrtejte díru do pláště trubky a odstraňte odřezky.



6. Assemble the saddle according to the marked lines; to keep the hole in axis with the branch direction it can help to use a pin, such as the drill used to make the hole.

6. Remonter la selle de dérivation en correspondance des signes de référence précédemment tracés en s'aidant avec une cheville (par exemple la pointe utilisée pour le percement) pour maintenir le sortie en axe avec le trou.

6. Složte navrtávku podle vyznačených linek. Abyste zachovali otvor v ose s odbočkou, doporučujeme použít kolík, například vrták, kterým jste díru vyvrtali.

9.

**9.4
Universal Transition Coupling
cod. 1033**

9.

**9.4
Joint Universel
cod. 1033**

9.

**9.4
Univerzální přechodové
spojky cod. 1033**



1. Cut the pipe orthogonally to the axis and eliminate any burrs. The outer surface of the pipe must be free from any imperfections or indentations. Especially the section that makes contact with the body of the fitting.

1. *Découper le tube orthogonalement à l'axe et éliminer d'éventuelles bavures dues au découpage. La surface externe du tube ne doit pas présenter d'imperfections ou d'entailles sur toute la longueur d'insertion dans le corps du raccord.*

1. Uřízněte trubku kolmo na osu a odstraňte ořepy. Vnější povrch trubky musí být hladký a bez nerovností a vad. Zvláště ta část, která je v kontaktu s tělem spojky.



2. Push the universal side of the fitting axially until it touches the internal register inside the fitting body.

2. *Pousser le raccord côté universel sur le tube en agissant en direction axiale jusqu'à la battue interne du corps du raccord.*

2. Zatlačte univerzální stranu spojky kolmo, dokud se nedotkne vnitřní zářezky uvnitř těla spojky.

9.

9.

9.



3. Tighten the ring nut using the torque wrench. The ring nut must be tight, but it does not need to reach the end of the fitting body.

3. *Visser l'embout en utilisant la clé de serrage. L'embout doit être fermé avec force bien qu'il ne soit pas nécessaire qu'il aille en contact avec la battue terminale du corps du raccord.*

3. Utáhněte matici pomocí momentového klíče. Matice musí být pevně utažená, ale nemusí se dotýkat konce těla spojky.



4. Assemble the PE pipe, metric series (diameter in mm), following the instructions for the standard fitting (Compression fittings 16mm - 63mm).

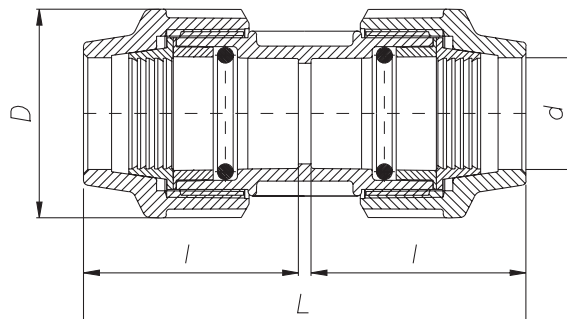
4. *Assembler le tube en PE série métrique (diamètre en mm) en suivant les instructions du raccord standard (Raccords à compression 16mm ÷ 63mm).*

4. Složte PE trubku metrické série (průměr v mm) podle instrukcí pro standardní spojky (Svěrné spojky 16mm – 63mm).

COD. 1001



COUPLING
MANCHON
SPOJKA



COD	dxd	D	L	l	PN
1001016000001	16x16	42	103	49	16
1001020000001	20x20	46	108	52	16
1001025000001	25x25	55	122	59	16
1001027000001	27x27	55	126	61	16
1001032000001	32x32	63	139	68	16
1001040000001	40x40	79	168	82	16
1001050000001	50x50	96	204	102	16
1001063000001	63x63	115	248	121	16
1001076000001	75x75	129	278	136	16
1001091000001	90x90	155	315	154	16
1001111000001	110x110	183	422	205	16

10.1

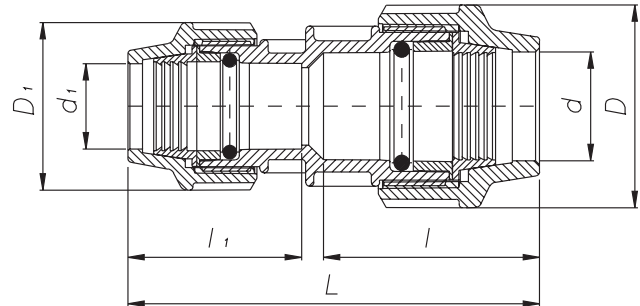
10.1

10.1

COD. 1002



REDUCING COUPLING
MANCHON DE REDUCTION
SPOJKA REDUKOVANÁ



COD	$d \times d_1$	D	D_1	L	l	l_1	PN
1002020016001	20x16	46	42	110	56	50	16
1002025020001	25x20	58	46	128	67	56	16
1002032020001	32x20	63	46	139	70	60	16
1002032025001	32x25	63	55	143	70	66	16
1002040025001	40x25	79	55	158	85	66	16
1002040032001	40x32	79	63	163	88	71	16
1002050025001	50x25	96	55	166	100	64	16
1002050032001	50x32	96	63	172	100	70	16
1002050040001	50x40	96	79	197	102	86	16
1002063025001	63x25	115	63	192	119	64	16
1002063032001	63x32	115	63	194	119	71	16
1002063040001	63x40	115	79	204	121	81	16
1002063050001	63x50	115	96	246	130	104	16
1002075050001	75x50	129	96	248	134	100	16
1002063040001	75x63	129	115	285	146	130	16
1002090063001	90x63	155	115	298	157	134	16
1002091076001	90x75	155	129	318	162	146	16
1002111076001	100x75	183	129	340	201	134	16
1002111091001	110x90	183	155	370	201	157	16

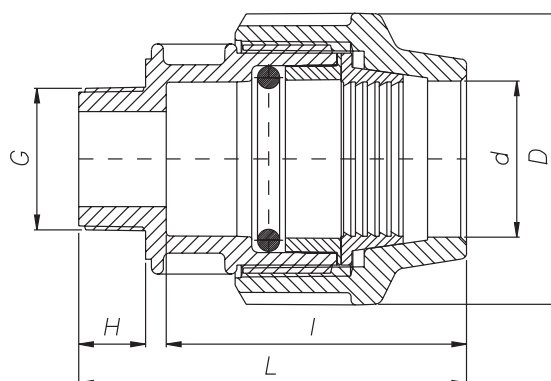
10.1

10.1

10.1

COD. 1003


MALE ADAPTOR
RACCORD MÂLE
SPOJKA S VNĚJŠÍM ZÁVITEM



COD	dxG	D	L	I	H	PN
1003016001001	16x $\frac{3}{8}$ "	42	65	50	13	16
1003016002001	16x $\frac{1}{2}$ "	42	69	50	16	16
1003016003001	16x $\frac{3}{4}$ "	42	69	50	17	16
1003020002001	20x $\frac{1}{2}$ "	46	81	61	16	16
1003020003001	20x $\frac{3}{4}$ "	46	82	61	17	16
1003020004001	20x1"	46	85	61	20	16
1003025002001	25x $\frac{1}{2}$ "	55	89	69	16	16
1003025003001	25x $\frac{3}{4}$ "	55	90	69	17	16
1003025004001	25x1"	55	93	69	20	16
1003032002001	32x $\frac{1}{2}$ "	63	98	76	16	16
1003032003001	32x $\frac{3}{4}$ "	63	98	76	17	16
1003032004001	32x1"	63	101	76	20	16
1003032005001	32x1 $\frac{1}{4}$ "	63	104	76	23	16
1003032006001	32x1 $\frac{1}{2}$ "	63	104	76	23	16
1003040004001	40x1"	79	108	82	21	16
1003040005001	40x1 $\frac{1}{4}$ "	79	117	82	29	16
1003040006001	40x1 $\frac{1}{2}$ "	79	117	82	28	16
1003040007001	40x2"	79	120	82	34	16
1003050004001	50x1"	96	128	99	23	16
1003050005001	50x1 $\frac{1}{4}$ "	96	133	99	28	16
1003050006001	50x1 $\frac{1}{2}$ "	96	133	99	28	16
1003050007001	50x2"	96	137	99	32	16
1003063005001	63x1 $\frac{1}{4}$ "	115	157	120	28	16
1003063006001	63x1 $\frac{1}{2}$ "	115	157	120	28	16
1003063007001	63x2"	115	161	120	32	16
1003063008001	63x2 $\frac{1}{2}$ "	115	158	120	29	16
1003076007001	75x2"	129	171	135	27	16
1003076008001	75x2 $\frac{1}{2}$ "	129	178	135	34	16
1003076009001	75x3"	129	178	135	34	16
1003091007001	90x2"	155	200	158	34	16
1003091008001	90x2 $\frac{1}{2}$ "	155	200	158	34	16
1003091009001	90x3"	155	200	158	34	16
1003091010001	90x4"	155	200	158	36	16
1003111007001	110x2"	183	247	198	34	16
1003111009001	110x3"	183	250	198	37	16
1003110010001	110x4"	183	250	200	37	16

10.1

10.1

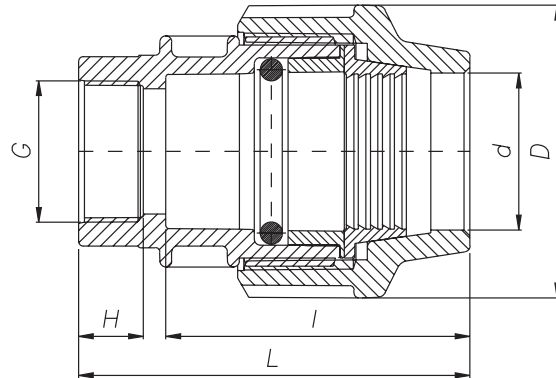
10.1

COD. 1004



FEMALE ADAPTOR
RACCORD FEMELLE
SPOJKA S VNITŘNÍM ZÁVITEM

*The threaded end is reinforced with a stainless steel ring
*La bouche filetée est renforcée par une bague en acier inox
* Konec závitů je vyztužen kroužkem z nerezové oceli



COD	dxG	D	L	I	H	PN
1004016002001	16x1/2"	42	69	50	17	16
1004016003001	16x3/4"	42	69	50	17	16
1004020002001	20x1/2"	46	77	58	18	16
1004020003001	20x3/4"	46	79	58	20	16
1004020004001	20x1"	46	81	58	22	16
1004025002001	25x1/2"	55	84	65	18	16
1004025003001	25x3/4"	55	86	65	20	16
1004025004001	25x1"	55	88	65	22	16
1004032002001	32x1/2"	63	92	71	18	16
1004032003001	32x3/4"	63	94	71	20	16
1004032004001	32x1"	63	96	71	22	16
1004032005001	*32x1 1/4"	63	97	71	23	16
1004040004001	40x1"	79	110	81	20	16
1004040005001	*40x1 1/4"	79	112	81	22	16
1004040006001	*40x1 1/2"	79	113	81	23	16
1004050005001	*50x1 1/4"	96	131	100	22	16
1004050006001	*50x1 1/2"	96	132	100	23	16
1004050007001	*50x2"	96	137	100	22	16
1004063005001	*63x1 1/4"	115	159	121	23	16
1004063006001	*63x1 1/2"	115	160	121	28	16
1004063007001	*63x2"	115	165	121	22	16
1004063008001	*63x2 1/2"	115	168	121	23	16
1004076007001	*75x2"	129	182	137	28	16
1004076008001	*75x2 1/2"	129	187	137	33	16
1004076009001	*75x3"	129	187	137	33	16
1004091007001	*90x2"	155	190	152	26	16
1004091008001	*90x2 1/2"	155	195	152	33	16
1004091009001	*90x3"	155	195	152	33	16
1004091010001	*90x4"	155	204	152	42	16
1004111009001	*110x3"	183	263	204	40	16
1004111010001	*110x4"	183	263	204	43	16

10.1

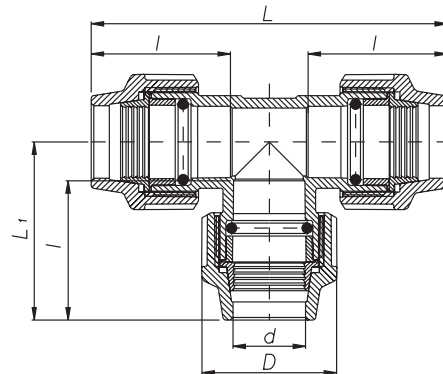
10.1

10.1

COD. 1005



90° TEE
T À 90°
T-KUS



COD	dxdxd	D	L	I	L ₁	PN
1005016000001	16x16x16	42	124	52	60	16
1005020000001	20x20x20	46	139	59	69	16
1005025000001	25x25x25	55	162	66	79	16
1005032000001	32x32x32	63	183	74	90	16
1005040000001	40x40x40	79	218	88	108	16
1005050000001	50x50x50	96	254	100	125	16
1005063000001	63x63x63	115	314	124	156	16
1005076000001	75x75x75	129	364	142	180	16
1005091000001	90x90x90	155	407	154	199	16
1005111000001	110x110x110	183	539	209	264	16

10.1

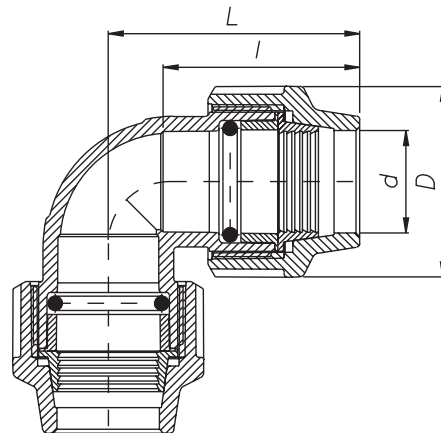
10.1

10.1

COD. 1006



90° ELBOW
COUDE À 90°
KOLENO 90°



COD	dxd	D	L	I	PN
1006016000001	16x16	42	50	60	16
1006020000001	20x20	46	51	63	16
1006025000001	25x25	55	63	79	16
1006032000001	32x32	63	71	88	16
1006040000001	40x40	79	80	106	16
1006050000001	50x50	96	100	125	16
1006063000001	63x63	115	123	151	16
1006076000001	75x75	129	136	177	16
1006091000001	90x90	155	156	204	16
1006111000001	110x110	183	201	258	16

10.1

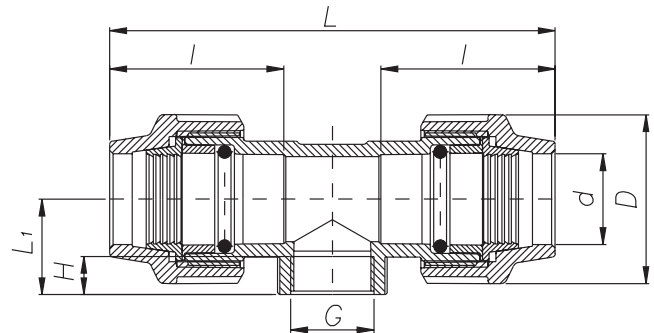
10.1

10.1

COD. 1007


90° TEE WITH THREADED FEMALE TAKE OFF
 T À 90° AVEC SORTIE FEMELLE
 T-KUS S VNITŘNÍM ZÁVITEM

*The threaded end is reinforced with a stainless steel ring
 *La bouche filetée est renforcée par une bague en acier inox
 *Konec závitů je vyztužen kroužkem z nerezové oceli



COD	dxGxd	D	L	l	H	L ₁	PN
1007016002001	16x1/2"x16	42	123	49	17	31	16
1007016003001	16x3/4"x16	42	123	49	17	31	16
1007020002001	20x1/2"x20	46	139	55	19	47	16
1007020003001	20x3/4"x20	46	139	55	19	47	16
1007025002001	25x1/2"x25	55	160	63	16	50	16
1007025003001	25x3/4"x25	55	160	63	16	50	16
1007025004001	25x1"x25	55	160	63	21	55	16
1007032002001	32x1/2"x32	63	183	68	17	53	16
1007032003001	32x3/4"x32	63	183	68	17	53	16
1007032004001	32x1"x32	63	183	68	21	57	16
1007032005001	*32x1 1/4"x32	63	183	68	24	60	16
1007040004001	40x1"x40	79	205	81	21	45	16
1007040005001	*40x1 1/4"x40	79	217	81	25	49	16
1007040006001	*40x1 1/2"x40	79	210	81	23	47	16
1007050002001	50x1/2"x50	96	254	97	31	61	16
1007050005001	*50x1 1/4"x50	96	254	97	24	54	16
1007050006001	*50x1 1/2"x50	96	254	97	24	54	16
1007050007001	*50x2"x50	96	254	97	27	57	16
1007063005001	*63x1 1/4"x63	115	313	123	27	62	16
1007063006001	*63x1 1/2"x63	115	313	123	27	62	16
1007063007001	*63x2"x63	115	313	123	30	65	16
1007063008001	*63x2 1/2"x63	115	313	123	30	65	16
1007076007001	*75x2"x75	129	362	138	35	84	16
1007076008001	*75x2 1/2"x75	129	362	138	35	84	16
1007076009001	*75x3"x75	129	362	138	36	85	16
1007091008001	*90x2 1/2"x90	155	406	154	43	91	16
1007091009001	*90x3"x90	155	406	154	47	95	16
1007091010001	*90x4"x90	155	406	154	47	95	16
1007111009001	*110x3"x110	183	534	205	41	104	16
1007111010001	*110x4"x110	183	534	205	45	104	16

10.1

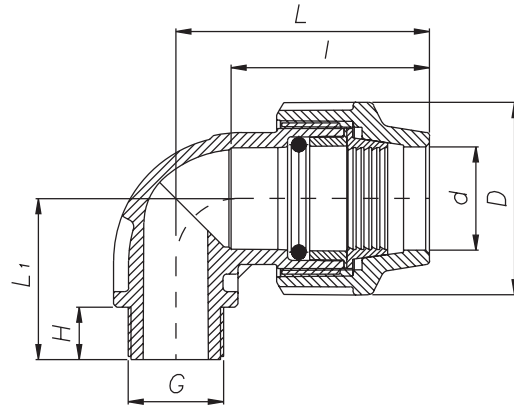
10.1

10.1

COD. 1008



90° ELBOW WITH THREADED MALE TAKE OFF
 COUDE À 90° AVEC SORTIE MÂLE
 KOLENO 90° S VNĚJŠÍM ZÁVITEM



COD	dxG	D	I	H	L	L ₁	PN
1008016002001	16x1/2"	42	50	18	68	45	16
1008016003001	16x3/4"	42	50	18	68	45	16
1008020002001	20x1/2"	46	56	18	74	39	16
1008020003001	20x3/4"	46	56	19	74	40	16
1008025002001	25x1/2"	55	64	18	84	43	16
1008025003001	25x3/4"	55	64	19	84	44	16
1008025004001	25x1"	55	64	22	84	47	16
1008032002001	32x1/2"	63	68	18	95	47	16
1008032003001	32x3/4"	63	68	19	95	48	16
1008032004001	32x1"	63	68	22	95	51	16
1008032005001	32x1 1/4"	63	68	25	95	54	16
1008040004001	40x1"	79	81	22	115	61	16
1008040005001	40x1 1/4"	79	81	25	115	64	16
1008040006001	40x1 1/2"	79	81	25	115	64	16
1008050005001	50x1 1/4"	96	102	27	138	77	16
1008050006001	50x1 1/2"	96	102	27	138	77	16
1008050007001	50x2"	96	102	27	138	77	16
1008063006001	63x1 1/2"	115	130	23	174	85	16
1008063007001	63x2"	115	130	28	174	100	16
1008063008001	63x2 1/2"	115	130	32	174	104	16
1008076008001	75x2 1/2"	129	136	32	188	104	16
1008076009001	75x3"	129	136	35	188	107	16
1008091009001	90x3"	155	156	35	210	114	16
1008091010001	90x4"	155	156	41	210	120	16
1008111010001	110x4"	183	205	42	270	144	16

10.1

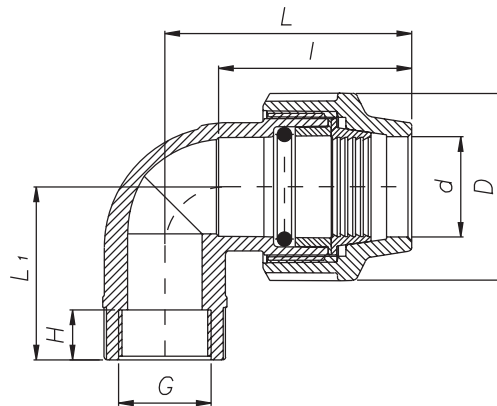
10.1

10.1

COD. 1009


90° ELBOW WITH THREADED FEMALE TAKE OFF
 COUDE À 90° AVEC SORTIE FEMELLE
 KOLENO 90° S VNITŘNÍM ZÁVITEM

*The threaded end is reinforced with a stainless steel ring
 *La bouche filetée est renforcée par une bague en acier inox
 * Konec závitů je vyztužen kroužkem z nerezové oceli



COD	dxG	D	I	H	L	L ₁	PN
1009016002001	16x1/2"	42	50	18	54	48	16
1009016003001	16x3/4"	42	50	18	54	48	16
1009020002001	20x1/2"	46	56	18	57	39	16
1009020003001	20x3/4"	46	56	18	57	40	16
1009025002001	25x1/2"	55	64	18	66	45	16
1009025003001	25x3/4"	55	64	18	66	46	16
1009025004001	25x1"	55	64	20	66	48	16
1009032002001	32x1/2"	63	68	17	75	48	16
1009032003001	32x3/4"	63	68	18	75	49	16
1009032004001	32x1"	63	68	21	75	51	16
1009032005001	*32x1 1/4"	63	68	26	75	56	16
1009040003001	40x3/4"	79	81	18	95	55	16
1009040004001	40x1"	79	81	21	95	59	16
1009040005001	*40x1 1/4"	79	81	25	95	64	16
1009040006001	*40x1 1/2"	79	81	25	95	63	16
1009050005001	*50x1 1/4"	96	103	24	110	85	16
1009050006001	*50x1 1/2"	96	103	27	110	92	16
1009050002001	*50x2"	96	103	27	110	88	16
1009063006001	*63x1 1/2"	115	131	26	140	101	16
1009063007001	*63x2"	115	131	35	140	108	16
1009063008001	*63x2 1/2"	115	131	35	140	108	16
1009076007001	*75x2"	129	143	36	157	123	16
1009076008001	*75x2 1/2"	129	143	37	157	125	16
1009076009001	*75x3"	129	143	38	157	129	16
1009091009001	*90x3"	155	158	40	169	140	16
1009091010001	*90x4"	155	158	40	169	142	16
1009111009001	*110x3"	183	211	40	223	134	16
1009111010001	*110x4"	183	211	40	223	138	16

10.1

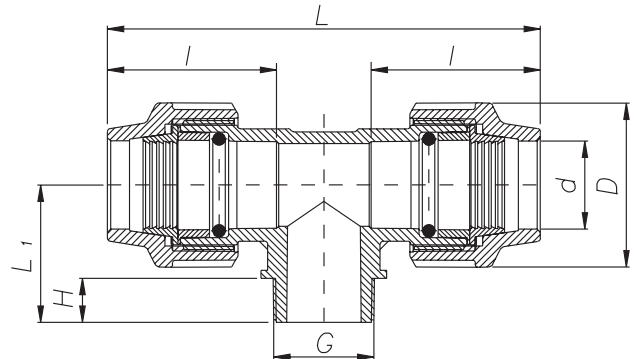
10.1

10.1

COD. 1010



90° TEE WITH THREADED MALE TAKE OFF
T À 90° AVEC SORTIE MÂLE
 T-KUS S VNĚJŠÍM ZÁVITEM



COD	dxGxd	D	L	I	H	L ₁	PN
1010016002001	16x1/2"x16	42	125	50	18	36	16
1010016003001	16x3/4"x16	42	125	50	18	36	16
1010020002001	20x1/2"x20	46	139	56	16	35	16
1010020003001	20x3/4"x20	46	139	56	17	36	16
1010025002001	25x1/2"x25	55	160	63	16	35	16
1010025003001	25x3/4"x25	55	160	63	17	36	16
1010025004001	25x1"x25	55	160	63	19	38	16
1010032002001	32x1/2"x32	63	183	68	16	35	16
1010032003001	32x3/4"x32	63	183	68	17	36	16
1010032004001	32x1"x32	63	183	68	20	39	16
1010032005001	32x1 1/4"x32	63	183	68	22	41	16
1010040004001	40x1"x40	79	218	81	20	44	16
1010040005001	40x1 1/4"x40	79	218	81	22	44	16
1010040006001	40x1 1/2"x40	79	218	81	22	44	16
1010050005001	50x1 1/4"x50	96	264	103	24	49	16
1010050006001	50x1 1/2"x50	96	264	103	25	50	16
1010050007001	50x2"x50	96	264	103	29	54	16
1010063006001	63x1 1/2"x63	115	335	130	25	60	16
1010063007001	63x2"x63	115	335	130	27	62	16
1010063008001	63x2 1/2"x63	115	335	130	28	63	16
1010076008001	75x2 1/2"x75	129	365	137	32	70	16
1010076009001	75x3"x75	129	365	137	35	73	16
1010091009001	90x3"x90	155	408	155	35	73	16
1010091010001	90x4"x90	155	408	155	41	81	16
1010111010001	110x4"x110	183	538	211	42	98	16

10.1

10.1

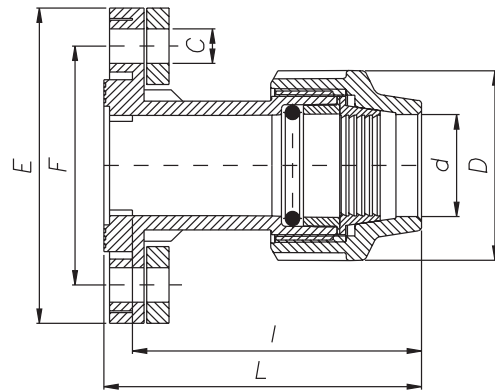
10.1

COD. 1011



FLANGED ADAPTOR
RACCORD AVEC BRIDE
SPOJKA PŘÍRUBOVÁ

Reinforcement flange made of zinc-plated steel
Bride de renfort en acier zingué
Výztužný přírubový kroužek z pozinkované oceli



COD	dxDN (in)	DN	D	L	I	E	F	C	n	PN
1011040006001	40x1 1/2"	40	79	141	128	152	110	18	4	16
1011050006001	50x1 1/2"	40	96	162	148	152	110	18	4	16
1011050007001	50x2"	50	96	162	148	165	125	18	4	16
1011063007001	63x2"	50	115	193	178	165	125	18	4	16
1011063008001	63x2 1/2"	65	115	193	178	184	144	18	4	16
1011076008001	75x2 1/2"	65	129	201	186	184	144	18	4	16
1011076009001	75x3"	80	129	203	186	198	158	18	8	16
1011091009001	90x3"	80	155	220	202	198	158	18	8	16
1011091010001	90x4"	100	155	223	202	220	180	18	8	16
1011111010001	110x4"	100	183	253	233	220	180	18	8	16

10.1

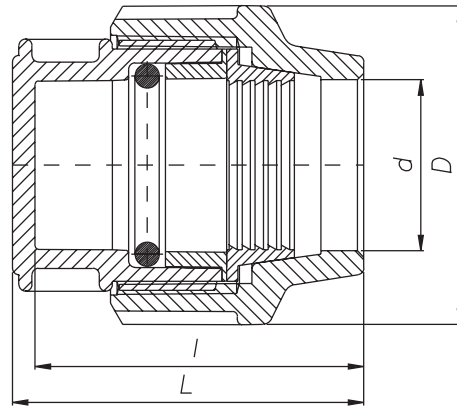
10.1

10.1

COD. 1012



END PLUG
BOUCHON FIN DE LIGNE
ZÁTKA



COD	d	D	L	I	PN
1012016000001	16	42	55	50	16
1012020000001	20	46	70	65	16
1012025000001	25	55	77	72	16
1012032000001	32	63	85	79	16
1012040000001	40	79	89	83	16
1012050000001	50	96	111	100	16
1012063000001	63	115	135	123	16
1012076000001	75	129	158	137	16
1012091000001	90	155	179	158	16
1012111000001	110	183	226	202	16

10.1

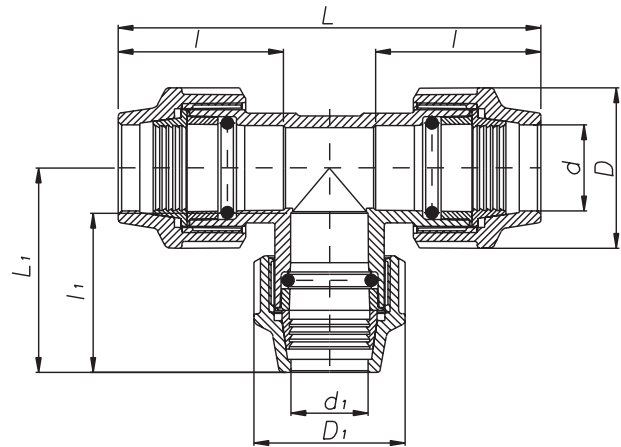
10.1

10.1

COD. 1013



90° REDUCING TEE
T A 90° REDUIT
T-KUS REDUKOVANÝ



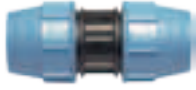
COD	dx _d ,xd	D	D ₁	L	l	L ₁	l ₁	PN
1013020016001	20x16x20	46	42	141	57	67	57	16
1013025020001	25x20x25	55	46	160	63	73	56	16
1013032020001	32x20x32	63	46	183	68	74	56	16
1013032025001	32x25x32	63	55	183	68	84	64	16
1013040025001	40x25x40	79	55	222	83	92	68	16
1013040032001	40x32x40	79	63	222	83	101	79	16
1013050025001	50x25x50	96	55	265	104	98	63	16
1013050032001	50x32x50	96	63	265	104	107	68	16
1013050040001	50x40x50	96	79	265	104	124	94	16
1013063025001	63x25x63	115	96	336	133	116	62	16
1013063032001	63x32x63	115	63	336	133	113	67	16
1013063040001	63x40x63	115	79	336	133	136	94	16
1013063050001	63x50x63	115	96	336	133	143	111	16
1013075063001	75x63x75	129	115	365	136	170	123	16
1013091063001	90x63x90	155	115	415	154	192	133	16
1013091076001	90x75x90	155	129	407	154	195	136	16
1013111091001	110x90x110	183	155	535	203	231	156	16

10.1

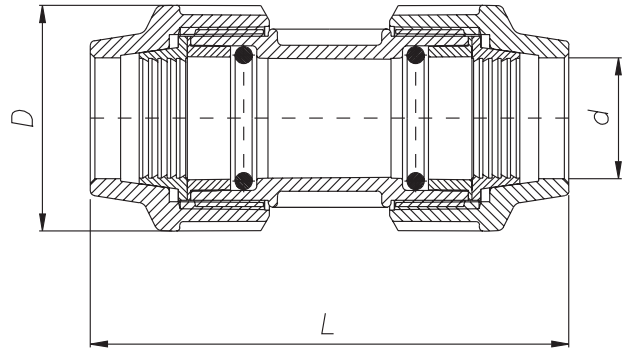
10.1

10.1

COD. 1014



REPAIR SLIP COUPLING
 MANCHON DE REPARATION
 SPOJKA OPRAVNÁ PŘEVLEČNÁ

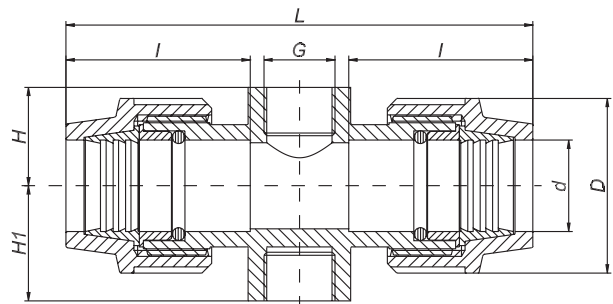


COD	dx d	D	L	PN
1014025000001	25x25	55	122	16
1014032000001	32x32	63	139	16
1014040000001	40x40	79	168	16
1014050000001	50x50	96	204	16
1014063000001	63x63	115	248	16
1014076000001	75x75	129	278	16
1014091000001	90x90	155	315	16
1014111000001	110x110	183	422	16

COD. 1021



FEMALE TEE WITH PEG FITTING
 T FEMELLE AVEC FIXATION POUR PIQUET
 T-KUS S VNITŘNÍM ZÁVITEM A ČEPEM



COD	dxGxd	D	L	I	H	H ₁	PN
1021320303001	32x ³ / ₄ x32	63	168	66	36	41	16

10.1

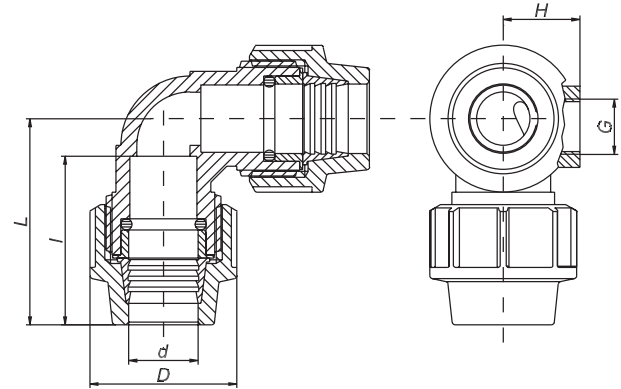
10.1

10.1

COD. 1023



90° ELBOW WITH LATERAL THREADED FEMALE TAKE OFF
 COUDE A 90° AVEC SORTIE LATERAL FEMELLE
 KOLENO 90° S ODBOČKOU S VNITŘNÍM ZÁVITEM

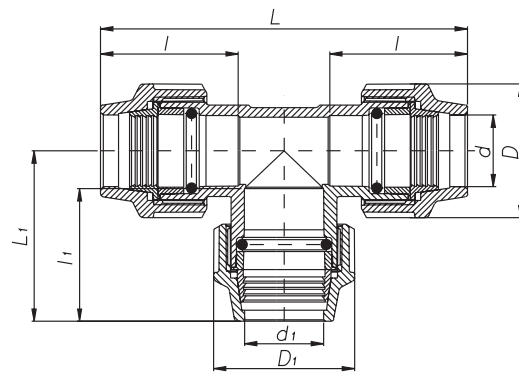


COD	dxdxG	D	L	l	H	PN
1023025002001	25x25x $\frac{1}{2}$ "	55	79	63	30	16
1023032002001	32x32x $\frac{1}{2}$ "	63	88	71	35	16
1023032003001	32x32x $\frac{3}{4}$ "	63	88	71	36	16

COD. 1029



90° TEE WITH INCREASED TAKE OFF
 T À 90° AVEC SORTIE MAJORE
 T-KUS REDUKOVANÝ NA VĚTŠÍ ROZMĚR



COD	dxd ₁ xd	D	D ₁	L	l	L ₁	l ₁	PN
1029020025001	20x25x20	46	55	139	56	79	65	16
1029025032001	25x32x25	55	63	160	63	86	69	16
1029032040001	32x40x32	63	79	183	68	99	81	16
1029040050001	40x50x40	79	96	218	81	119	97	16

10.1

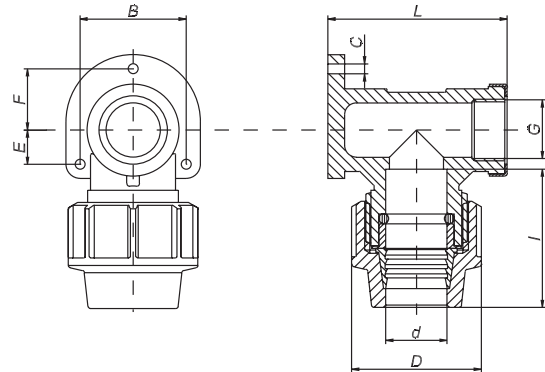
10.1

10.1

COD. 1034



WALL PLATE ELBOW FITTING
RACCORD MURAL EN COUDE
 NÁSTĚNKA



*The threaded end is reinforced with a stainless steel ring
 *La bouche filetée est renforcée par une bague en acier inox

COD	dxG	D	L	I	C	B	E	F	PN
1034020002001	*20x $\frac{1}{2}$ "	46	62	49	3.8	38	12	22	16
1034025003001	*25x $\frac{3}{4}$ "	55	75	59	4	44	15	27	16

**10.2
TRANSITION COMPRESSION
FITTINGS**

The UNIDELTA transition compression fitting quickly and safely connects polyethylene pipes to metal pipes thanks to a special threaded metal insert in brass stamped in the body. The range includes the male and female fitting with a 20x1/2 to 63x2 diameter and the 90° male elbow with a 20x1/2 to 25x3/4 diameter.

**10.2
RACCORDS A COMPRESSION**

Le raccord à compression de transition UNIDELTA permet de jointoyer de façon rapide et sûre des tuyaux en polyéthylène avec des tuyaux en métal grâce à un encart métallique spécial fileté en laiton moulé dans le corps. La gamme comprend des raccords mâle et femelle (20x1/2 à 63x2) et des coudes mâle à 90° (20x1/2 à 63x3/4).

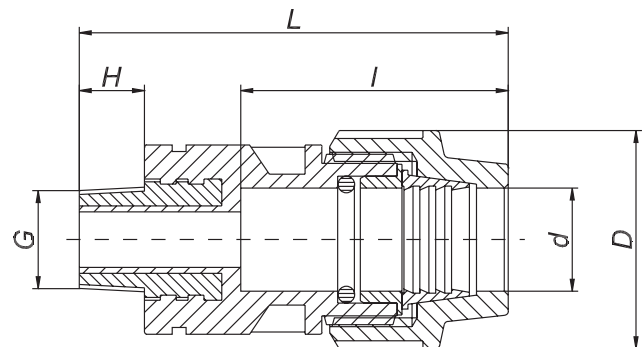
**10.2
PŘECHODOVÉ SVĚRNÉ SPOJKY**

Přechodové svěrné spojky UNIDELTA rychle a jednoduše spojí polyethylenové trubky s kovovými trubkami díky speciální kovové vložce se závitem v mosazném provedení vlisovaném v těle spojky. Produktová řada obsahuje spojky s vnějším a vnitřním závitem o průměru od 20x1/2" do 63x2" a koleno 90° s vnějším závitem o průměru od 20x1/2" do 63x2".

COD. 1035



MALE ADAPTOR WITH BRASS THREADED INSERT
RACCORD MÂLE AVEC FILET EN CUIVRE
PŘECHODKA S VNĚJŠÍM ZÁVITEM S MOSAZNOU VLOŽKOU



COD	dxG	D	L	I	H	PN
1035020002001	20x1/2"	47	96	58	14	16
1035025003001	25x3/4"	57	105	64	15	16
1035032004001	32x1"	66	123	66	18	16
1035040005001	40x1 1/4"	79	151	81	23	16
1035050006001	50x1 1/2"	96	158	98	22	16
1035063007001	63x2"	115	182	122	22	16

10.2

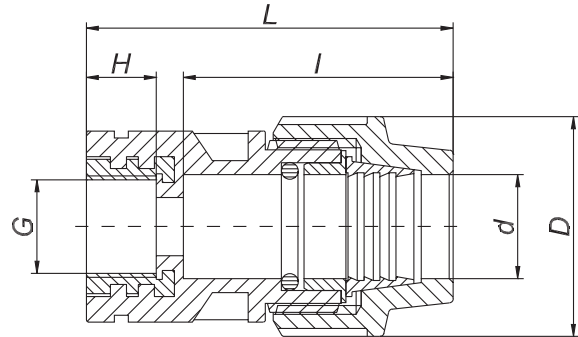
10.2

10.2

COD. 1036



FEMALE ADAPTOR WITH BRASS THREADED INSERT
 RACCORD FEMELLE AVEC FILET EN CUIVRE
 PŘECHODKA S VNITŘNÍM ZÁVITEM S MOSAZNOU VLOŽKOU

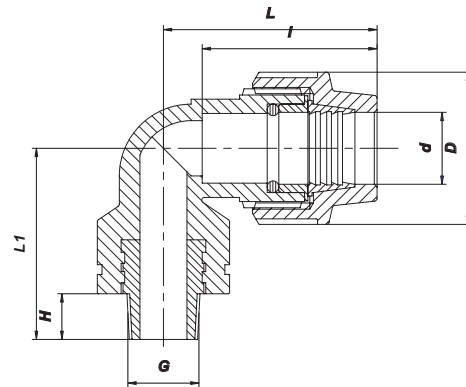


COD	dxG	D	L	I	H	PN
1036020002001	20x1/2"	47	96	58	14	16
1036025003001	25x3/4"	57	105	64	15	16
1036032004001	32x1"	66	123	66	18	16
1036040005001	40x1 1/4"	78	118	82	20	16
1036050006001	50x1 1/2"	96	137	99	23	16
1036063007001	63x2"	115	160	121	24	16

COD. 1039



90° ELBOW MALE WITH BRASS THREADED INSERT
 COUDE A 90° MALE AVEC DERIVATION FILETEE EN LAITON
 KOLENO 90° S VNĚJŠÍM ZÁVITEM S MOSAZNOU VLOŽKOU



COD	dxG	D	L	I	L1	H	PN
1039020002001	20x1/2"	46	68	54	64	14,5	16
1039020003001	20x3/4"	46	68	54	66	16	16
1039025003001	25x3/4"	55	80	64	66	16	16
1039032004001	32x1"	62	93	71	86	29	16
1039040005001	40x1 1/4"	78	109	82	87	23	16
1039050006001	50x1 1/2"	96	122	91	87	23	16
1039063007001	63x2"	115	140	107	91	27	16

10.3 UNIVERSAL TRANSITION COUPLING

The UNIDELTA UNIVERSAL JOINT code 1033 can be used to join pipes with outside diameters of 25 and 32 mm. Polyethylene pipes can be quickly connected, to pipes of other materials (e.g. steel, copper, lead, PVC, etc.) having an outside diameter of between 15-34 mm.

It is also suitable for switching from metric pipes (diameter in millimetres) to Imperial pipes (diameter in inches).

10.3 RACCORD DE TRANSITION UNIVERSEL

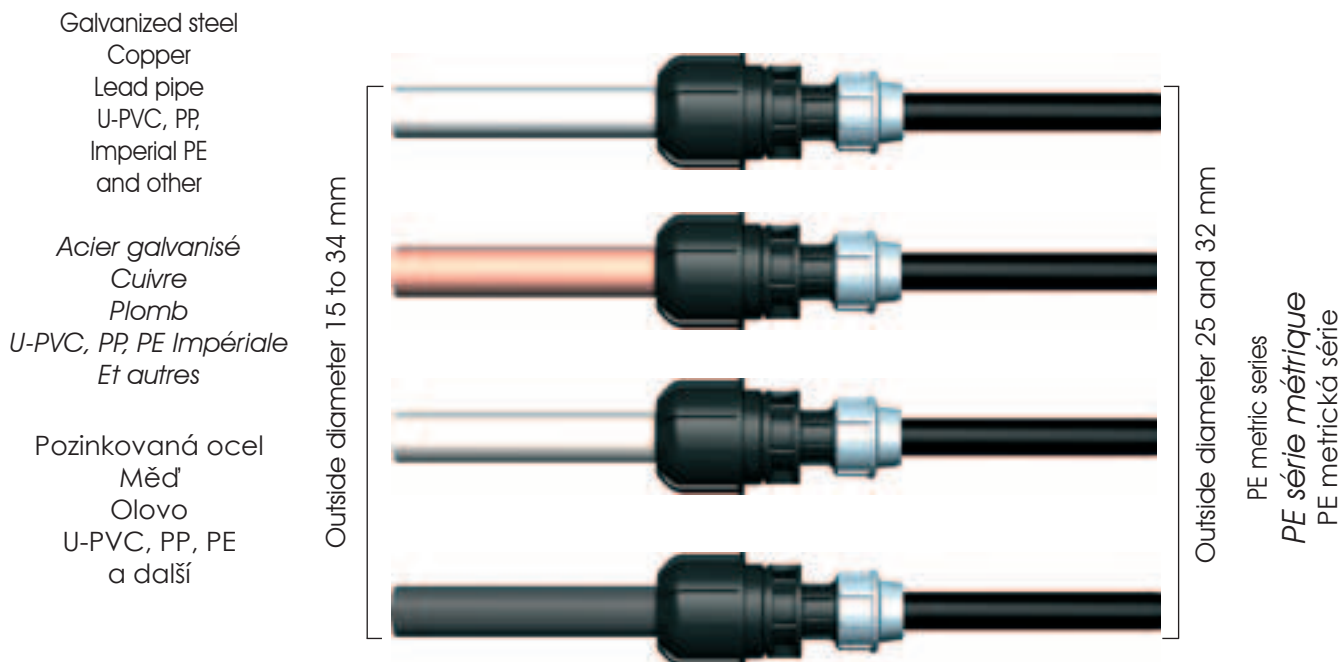
Le JOINT UNIVERSEL UNIDELTA cod. 1033 permet d'unir de façon rapide et solide les tubes en polyéthylène de diamètre 25 et 32 mm avec des tubes de n'importe quel matériau (par exemple acier, cuivre, plomb, PVC, etc.) de diamètre externe compris entre 15 et 34 mm.

De plus il est adapté pour passer de tuyauteries en série métrique (diamètres en millimètres) à des tubes en série Impériale (diamètres en pouces).

10.3 UNIVERZÁLNÍ PŘECHODOVÉ SPOJKY

Univerzální spojky Unidelta, art. 1033, lze použít ke spojení trubek s vnějším průměrem 25 a 32 mm. Polyethylenové trubky lze rychle připojit k trubkám z ostatních materiálů (např. ocel, měď, olovo, PVC atd.), které mají vnější průměr mezi 15 a 34 mm.

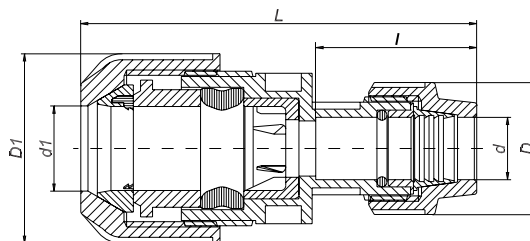
Jsou také vhodné pro přechod z metrických trubek (průměr v mm) na trubky v anglosaských jednotkách (průměr v palcích).



COD. 1033



UNIVERSAL TRANSITION COUPLING
RACCORD DE TRANSITION UNIVERSEL
UNIVERZÁLNÍ PŘECHODOVÁ SPOJKA



COD	d xd	D	D ₁	L	I	PN
1033020003001	15 ÷ 22x20	46	62	145	60	10
1033025003001	15 ÷ 22x25	57	62	145	64	10
1033025004001	20 ÷ 27x25	57	68	150	64	10
1033025005001	27 ÷ 34x25	57	77	158	64	10
1033032004001	20 ÷ 27x32	63	68	158	72	10
1033032005001	27 ÷ 34x32	63	77	165	72	10

**10.4
CLAMP SADDLES**

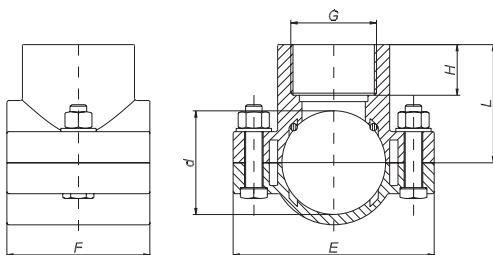
**10.4
COLLIERS DE PRISE**

**10.4
NAVRTÁVKY**

COD. 1019



CLAMP SADDLE
COLLIER DE PRISE
NAVRTÁVKA



COD	dxG	L	H	E	F	n	PN
1019025002001	25x $\frac{1}{2}$ "	38	20	76	49	2	10
1019025003001	25x $\frac{3}{4}$ "	38	21	76	49	2	10
1019032002001	32x $\frac{1}{2}$ "	41	17	81	56	2	10
1019032003001	32x $\frac{3}{4}$ "	41	21	81	56	2	10
1019032004001	32x1"	44	23	81	56	2	10
1019040002001	40x $\frac{1}{2}$ "	41	17	81	60	2	10
1019040003001	40x $\frac{3}{4}$ "	46	18	81	60	2	10
1019040004001	40x1"	46	23	81	60	2	10
1019050002001	50x $\frac{1}{2}$ "	50	17	98	69	4	10
1019050003001	50x $\frac{3}{4}$ "	50	18	98	69	4	10
1019050004001	50x1"	52	20	98	69	4	10
1019050005001	50x1 $\frac{1}{4}$ "	57	25	98	69	4	10
1019063002001	63x $\frac{1}{2}$ "	55	16	105	79	4	10
1019063003001	63x $\frac{3}{4}$ "	55	18	105	79	4	10
1019063004001	63x1"	59	20	105	79	4	10
1019063005001	63x1 $\frac{1}{4}$ "	63	25	105	79	4	10
1019063006001	63x1 $\frac{1}{2}$ "	63	28	105	79	4	10
1019075002001	75x $\frac{1}{2}$ "	62	17	120	90	4	10
1019075003001	75x $\frac{3}{4}$ "	62	18	120	90	4	10
1019075004001	75x1"	65	21	120	90	4	10
1019075005001	75x1 $\frac{1}{4}$ "	68	24	120	90	4	10
1019075006001	75x1 $\frac{1}{2}$ "	68	23	120	90	4	10
1019075007001	75x2"	72	27	120	90	4	10
1019090002001	90x $\frac{1}{2}$ "	70	17	135	90	4	10
1019090003001	90x $\frac{3}{4}$ "	70	19	135	90	4	10
1019090004001	90x1"	72	21	135	90	4	10
1019090005001	90x1 $\frac{1}{4}$ "	76	24	135	90	4	10
1019090006001	90x1 $\frac{1}{2}$ "	76	24	135	90	4	10
1019090007001	90x2"	80	27	135	90	4	10
1019110002001	110x $\frac{1}{2}$ "	80	17	168	99	4	10
1019110003001	110x $\frac{3}{4}$ "	80	19	168	99	4	10
1019110004001	110x1"	84	20	168	99	4	10
1019110005001	110x1 $\frac{1}{4}$ "	86	23	168	99	4	10
1019110006001	110x1 $\frac{1}{2}$ "	86	23	168	99	4	10
1019110007001	110x2"	90	27	168	99	4	10
1019125002001	125x $\frac{1}{2}$ "	108	25	190	106	6	10
1019125003001	125x $\frac{3}{4}$ "	108	26	190	106	6	10
1019125004001	125x1"	109	26	190	106	6	10
1019125005001	125x1 $\frac{1}{4}$ "	109	25	190	106	6	10
1019125006001	125x1 $\frac{1}{2}$ "	113	28	190	106	6	10
1019125007001	125x2"	113	30	190	106	6	10
10191600030001	160x $\frac{3}{4}$ "	108	19	215	175	6	6
10191600040001	160x1"	110	21	215	175	6	6
1019160005001	160x1 $\frac{1}{4}$ "	113	24	215	175	6	6
1019160006001	160x1 $\frac{1}{2}$ "	115	26	215	175	6	6
1019160007001	160x2"	117	30	215	175	6	6
1019160008001	160x2 $\frac{1}{2}$ "	125	32	215	175	6	6
1019160009001	160x3"	134	35	215	175	6	6
1019160010001	160x4"	135	40	215	175	6	6
1019200003001	200x $\frac{3}{4}$ "	128	23	262	175	6	6
1019200004001	200x1"	130	23	262	175	6	6
1019200005001	200x1 $\frac{1}{4}$ "	133	23	262	175	6	6
1019200006001	200x1 $\frac{1}{2}$ "	133	23	262	175	6	6
1019200007001	200x2"	135	30	262	175	6	6
1019200008001	200x2 $\frac{1}{2}$ "	150	32	262	175	6	6
1019200009001	200x3"	152	35	262	175	6	6
1019200010001	200x4"	155	42	262	175	6	6

10.4

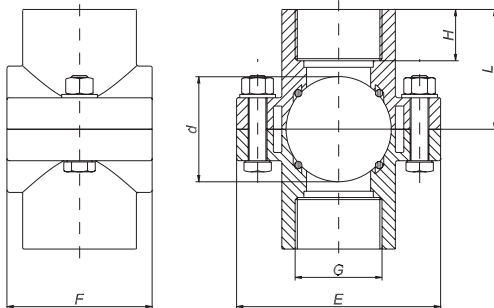
10.4

10.4

COD. 1020



DOUBLE CLAMP SADDLE
DOUBLE COLLIER DE PRISE
NAVRTÁVKA DVOJITÁ



COD	dxG	L	H	E	F	n	PN
1020025002001	25x1/2"	38	20	76	49	2	10
1020025003001	25x3/4"	38	21	76	49	2	10
1020032002001	32x1/2"	41	17	81	56	2	10
1020032003001	32x3/4"	41	21	81	56	2	10
1020032004001	32x1"	44	23	81	56	2	10
1020040002001	40x1/2"	41	17	81	60	2	10
1020040003001	40x3/4"	46	18	81	60	2	10
1020040004001	40x1"	46	23	81	60	2	10
1020050002001	50x1/2"	50	17	98	69	4	10
1020050003001	50x3/4"	50	18	98	69	4	10
1020050004001	50x1"	52	20	98	69	4	10
1020050005001	50x1 1/4"	57	25	98	69	4	10
1020063002001	63x1/2"	55	16	105	79	4	10
1020063003001	63x3/4"	55	18	105	79	4	10
1020063004001	63x1"	59	20	105	79	4	10
1020063005001	63x1 1/4"	63	25	105	79	4	10
1020063006001	63x1 1/2"	63	28	105	79	4	10
1020075002001	75x1/2"	62	17	120	90	4	10
1020075003001	75x3/4"	62	18	120	90	4	10
1020075004001	75x1"	65	21	120	90	4	10
1020075005001	75x1 1/4"	68	24	120	90	4	10
1020075006001	75x1 1/2"	68	23	120	90	4	10
1020075007001	75x2"	72	27	120	90	4	10
1020090002001	90x1/2"	70	17	135	90	4	10
1020090003001	90x3/4"	70	19	135	90	4	10
1020090004001	90x1"	72	21	135	90	4	10
1020090005001	90x1 1/4"	76	24	135	90	4	10
1020090006001	90x1 1/2"	76	24	135	90	4	10
1020090007001	90x2"	80	27	135	90	4	10
1020110002001	110x1/2"	80	17	168	99	4	10
1020110003001	110x3/4"	80	19	168	99	4	10
1020110004001	110x1"	84	20	168	99	4	10
1020110005001	110x1 1/4"	86	23	168	99	4	10
1020110006001	110x1 1/2"	86	23	168	99	4	10
1020110007001	110x2"	90	27	168	99	4	10
1020125002001	125x1/2"	108	25	190	106	6	10
1020125003001	125x3/4"	108	26	190	106	6	10
1020125004001	125x1"	109	26	190	106	6	10
1020125005001	125x1 1/4"	109	25	190	106	6	10
1020125006001	125x1 1/2"	113	28	190	106	6	10
1020125007001	125x2"	113	30	190	106	6	10

10.4

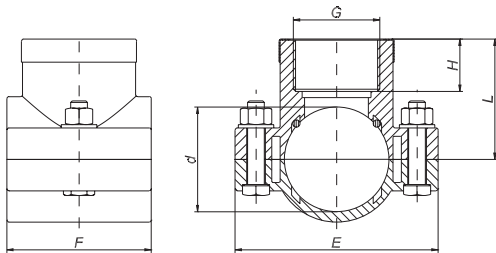
10.4

10.4

COD. 1026



CLAMP SADDLE WITH REINFORCING RING
COLLIER DE PRISE AVEC BAGUE DE RENFORT
NAVRTÁVKA S VÝTUŽNÝM KROUŽKEM



COD	dxG	L	H	E	F	n	PN
1026025002001	25x1/2"	38	20	76	49	2	10
1026025003001	25x3/4"	38	21	76	49	2	10
1026032002001	32x1/2"	41	17	81	56	2	10
1026032003001	32x3/4"	41	21	81	56	2	10
1026032004001	32x1"	44	23	81	56	2	10
1026040002001	40x1/2"	41	17	81	60	2	10
1026040003001	40x3/4"	46	18	81	60	2	10
1026040004001	40x1"	46	23	81	60	2	10
1026050002001	50x1/2"	50	17	98	69	4	10
1026050003001	50x3/4"	50	18	98	69	4	10
1026050004001	50x1"	52	20	98	69	4	10
1026050005001	50x1 1/4"	57	25	98	69	4	10
1026063002001	63x1/2"	55	16	105	79	4	10
1026063003001	63x3/4"	55	18	105	79	4	10
1026063004001	63x1"	59	20	105	79	4	10
1026063005001	63x1 1/4"	63	25	105	79	4	10
1026063006001	63x1 1/2"	63	28	105	79	4	10
1026075002001	75x1/2"	62	17	120	90	4	10
1026075003001	75x3/4"	62	18	120	90	4	10
1026075004001	75x1"	65	21	120	90	4	10
1026075005001	75x1 1/4"	68	24	120	90	4	10
1026075006001	75x1 1/2"	68	23	120	90	4	10
1026075007001	75x2"	72	27	120	90	4	10
1026090002001	90x1/2"	70	17	135	90	4	10
1026090003001	90x3/4"	70	19	135	90	4	10
1026090004001	90x1"	72	21	135	90	4	10
1026090005001	90x1 1/4"	76	24	135	90	4	10
1026090006001	90x1 1/2"	76	24	135	90	4	10
1026090007001	90x2"	80	27	135	90	4	10
1026110002001	110x1/2"	80	17	168	99	4	10
1026110003001	110x3/4"	80	19	168	99	4	10
1026110004001	110x1"	84	20	168	99	4	10
1026110005001	110x1 1/4"	86	23	168	99	4	10
1026110006001	110x1 1/2"	86	23	168	99	4	10
1026110007001	110x2"	90	27	168	99	4	10
1026125002001	125x1/2"	108	25	190	106	6	10
1026125003001	125x3/4"	108	26	190	106	6	10
1026125004001	125x1"	109	26	190	106	6	10
1026125005001	125x1 1/4"	109	25	190	106	6	10
1026125006001	125x1 1/2"	113	28	190	106	6	10
1026125007001	125x2"	113	30	190	106	6	10
1026125009001	125x3"	125	40	190	106	6	10
1026160003001	160x3/4"	108	19	215	175	6	16
1026160004001	160x1"	110	21	215	175	6	16
1026160005001	160x1 1/4"	113	24	215	175	6	10
1026160006001	160x1 1/2"	115	26	215	175	6	10
1026160007001	160x2"	117	30	215	175	6	10
1026160008001	160x2 1/2"	125	32	215	175	6	10
1026160009001	160x3"	134	35	215	175	6	10
1026160010001	160x4"	135	40	215	175	6	10
1026200003001	200x3/4"	128	23	262	175	6	16
1026200004001	200x1"	130	23	262	175	6	16
1026200005001	200x1 1/4"	133	23	262	175	6	10
1026200006001	200x1 1/2"	133	23	262	175	6	10
1026200007001	200x2"	135	30	262	175	6	10
1026200008001	200x2 1/2"	150	32	262	175	6	10
1026200009001	200x3"	152	35	262	175	6	10
1026200010001	200x4"	155	42	262	175	6	10

10.4

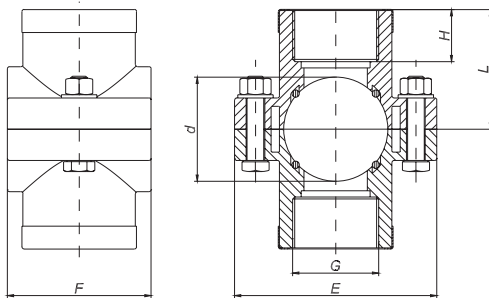
10.4

10.4

COD. 1027



DOUBLE CLAMP SADDLE WITH
REINFORCING RING
COLLIER DE PRISE DOUBLE AVEC BAGUE
DE RENFORT
NAVRTÁVKA DVOJITÁ S VÝZTUŽNÝM
KROUŽKEM



COD	dxG	L	H	E	F	n	PN
1027025002001	25x $\frac{1}{2}$ "	38	20	76	49	2	10
1027025003001	25x $\frac{3}{4}$ "	38	21	76	49	2	10
1027032002001	32x $\frac{1}{2}$ "	41	17	81	56	2	10
1027032003001	32x $\frac{3}{4}$ "	41	21	81	56	2	10
1027032004001	32x1"	44	23	81	56	2	10
1027040002001	40x $\frac{1}{2}$ "	41	17	81	60	2	10
1027040003001	40x $\frac{3}{4}$ "	46	18	81	60	2	10
1027040004001	40x1"	46	23	81	60	2	10
1027050002001	50x $\frac{1}{2}$ "	50	17	98	69	4	10
1027050003001	50x $\frac{3}{4}$ "	50	18	98	69	4	10
1027050004001	50x1"	52	20	98	69	4	10
1027050005001	50x1 $\frac{1}{4}$ "	57	25	98	69	4	10
1027063002001	63x $\frac{1}{2}$ "	55	16	105	79	4	10
1027063003001	63x $\frac{3}{4}$ "	55	18	105	79	4	10
1027063004001	63x1"	59	20	105	79	4	10
1027063005001	63x1 $\frac{1}{4}$ "	63	25	105	79	4	10
1027063006001	63x1 $\frac{1}{2}$ "	63	28	105	79	4	10
1027075002001	75x $\frac{1}{2}$ "	62	17	120	90	4	10
1027075003001	75x $\frac{3}{4}$ "	62	18	120	90	4	10
1027075004001	75x1"	65	21	120	90	4	10
1027075005001	75x1 $\frac{1}{4}$ "	68	24	120	90	4	10
1027075006001	75x1 $\frac{1}{2}$ "	68	23	120	90	4	10
1027075007001	75x2"	72	27	120	90	4	10
1027090002001	90x $\frac{1}{2}$ "	70	17	135	90	4	10
1027090003001	90x $\frac{3}{4}$ "	70	19	135	90	4	10
1027090004001	90x1"	72	21	135	90	4	10
1027090005001	90x1 $\frac{1}{4}$ "	76	24	135	90	4	10
1027090006001	90x1 $\frac{1}{2}$ "	76	24	135	90	4	10
1027090007001	90x2"	80	27	135	90	4	10
1027110002001	110x $\frac{1}{2}$ "	80	17	168	99	4	10
1027110003001	110x $\frac{3}{4}$ "	80	19	168	99	4	10
1027110004001	110x1"	84	20	168	99	4	10
1027110005001	110x1 $\frac{1}{4}$ "	86	23	168	99	4	10
1027110006001	110x1 $\frac{1}{2}$ "	86	23	168	99	4	10
1027110007001	110x2"	90	27	168	99	4	10
1027125002001	125x $\frac{1}{2}$ "	108	25	190	106	6	10
1027125003001	125x $\frac{3}{4}$ "	108	26	190	106	6	10
1027125004001	125x1"	109	26	190	106	6	10
1027125005001	125x1 $\frac{1}{4}$ "	109	25	190	106	6	10
1027125006001	125x1 $\frac{1}{2}$ "	113	28	190	106	6	10
1027125007001	125x2"	113	30	190	106	6	10

10.4

10.4

10.4

COD. 1031



CLAMP SADDLE WITH REINFORCING RING

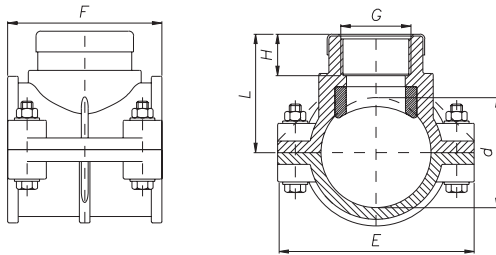
PN16

COLLIER DE PRISE AVEC BAGUE

DE RENFORT PN16

NAVRTÁVKA S VÝTUŽNÝM KROUŽKEM

PN16



COD	dxG	L	H	E	F	n	PN
1031020002001	20x1/2"	45	25	80	54	2	16
1031025002001	25x1/2"	37	19	80	54	2	16
1031025003001	25x3/4"	43	22	80	54	2	16
1031032002001	32x1/2"	52	24	80	64	4	16
1031032003001	32x3/4"	46	18	80	64	4	16
1031040002001	40x1/2"	51	17	87	74	4	16
1031040003001	40x3/4"	53	20	87	74	4	16
1031040004001	40x1"	60	21	87	74	4	16
1031050002001	50x1/2"	65	24	102	78	4	16
1031050003001	50x3/4"	66	26	102	78	4	16
1031050004001	50x1"	65	24	102	78	4	16
1031063002001	63x1/2"	70	24	116	88	4	16
1031063003001	63x3/4"	86	23	116	88	4	16
1031063004001	63x1"	58	20	116	88	4	16
1031063005001	63x1 1/4"	70	26	116	88	4	16
1031063006001	63x1 1/2"	63	28	116	88	4	16
1031075002001	75x1/2"	81	25	130	88	4	16
1031075003001	75x3/4"	81	26	130	88	4	16
1031075004001	75x1"	80	26	130	88	4	16
1031075005001	75x1 1/4"	81	26	130	88	4	16
1031075006001	75x1 1/2"	80	26	130	88	4	16
1031075007001	75x2"	84	30	130	88	4	16
1031090002001	90x1/2"	90	25	150	88	4	16
1031090003001	90x3/4"	90	27	150	88	4	16
1031090004001	90x1"	90	27	150	88	4	16
1031090005001	90x1 1/4"	90	24	150	88	4	16
1031090006001	90x1 1/2"	90	30	150	88	4	16
1031090007001	90x2"	90	29	150	88	4	16
1031110002001	110x1/2"	100	24	175	107	6	16
1031110003001	110x3/4"	100	27	175	107	6	16
1031110004001	110x1"	100	25	175	107	6	16
1031110005001	110x1 1/4"	100	26	175	107	6	16
1031110006001	110x1 1/2"	105	30	175	107	6	16
1031110007001	110x2"	105	30	175	107	6	16

10.4

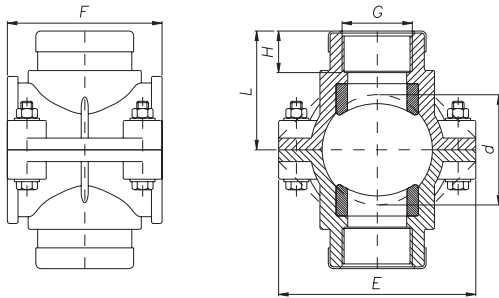
10.4

10.4

COD. 1032



DOUBLE CLAMP SADDLE WITH
REINFORCING RING PN16
DOUBLE COLLIER DE PRISE
AVEC BAGUE DE RENFORT PN16
NAVRTÁVKA DVOJITÁ S VÝTUŽNÝM
KROUŽKEM PN16



COD	dxG	L	H	E	F	n	PN
1032020002001	20x $\frac{1}{2}$ "	45	25	80	54	2	16
1032025002001	25x $\frac{1}{2}$ "	37	19	80	54	2	16
1032025003001	25x $\frac{3}{4}$ "	43	22	80	54	2	16
1032032002001	32x $\frac{1}{2}$ "	52	24	80	64	4	16
1032032003001	32x $\frac{3}{4}$ "	46	18	80	64	4	16
1032040002001	40x $\frac{1}{2}$ "	51	17	87	74	4	16
1032040003001	40x $\frac{3}{4}$ "	53	20	87	74	4	16
1032040004001	40x1"	60	21	87	74	4	16
1032050002001	50x $\frac{1}{2}$ "	65	24	102	78	4	16
1032050003001	50x $\frac{3}{4}$ "	66	26	102	78	4	16
1032050004001	50x1"	65	24	102	78	4	16
1032063002001	63x $\frac{1}{2}$ "	70	24	116	88	4	16
1032063003001	63x $\frac{3}{4}$ "	86	23	116	88	4	16
1032063004001	63x1"	58	20	116	88	4	16
1032063005001	63x1 $\frac{1}{4}$ "	70	26	116	88	4	16
1032063006001	63x1 $\frac{1}{2}$ "	63	28	116	88	4	16
1032075002001	75x $\frac{1}{2}$ "	81	25	130	88	4	16
1032075003001	75x $\frac{3}{4}$ "	81	26	130	88	4	16
1032075004001	75x1"	80	26	130	88	4	16
1032075005001	75x1 $\frac{1}{4}$ "	81	26	130	88	4	16
1032075006001	75x1 $\frac{1}{2}$ "	80	26	130	88	4	16
1032075007001	75x2"	84	30	130	88	4	16
1032090002001	90x $\frac{1}{2}$ "	90	25	150	88	4	16
1032090003001	90x $\frac{3}{4}$ "	90	27	150	88	4	16
1032090004001	90x1"	90	27	150	88	4	16
1032090005001	90x1 $\frac{1}{4}$ "	90	24	150	88	4	16
1032090006001	90x1 $\frac{1}{2}$ "	90	30	150	88	4	16
1032090007001	90x2"	90	29	150	88	4	16
1032110002001	110x $\frac{1}{2}$ "	100	24	175	107	6	16
1032110003001	110x $\frac{3}{4}$ "	100	27	175	107	6	16
1032110004001	110x1"	100	25	175	107	6	16
1032110005001	110x1 $\frac{1}{4}$ "	100	26	175	107	6	16
1032110006001	110x1 $\frac{1}{2}$ "	105	30	175	107	6	16
1032110007001	110x2"	105	30	175	107	6	16

10.5
TOOLS

10.5
ACCESSOIRES

10.5
NÁSTROJE

COD. 1101



CHAMFERING TOOL
CHANFREINEUR
NÁSTROJ NA SRÁŽENÍ HRAN

COD

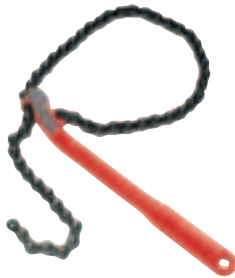
1101016160001
1101040250001

DIM

Ø16 - Ø160
Ø40 - Ø250*

* ON DEMAND

COD. 1102



CHAIN WRENCH
CLÉ A CHAÎNE
ŘETĚZOVÝ KLÍČ

COD

1102032110001

DIM

Ø32 - Ø110

COD. 1037



POLYPROPYLENE FITTINGS WRENCH
CLÉ POUR RACCORDS EN POLYPROPYLENE
UTAHOVACÍ KLÍČ Z POLYPROPYLENU

COD

1037016001001

DIM

Ø16 - Ø63

10.5

10.5

10.5

COD. 1038

COD

DIM

1038016002001

Ø16 - Ø63

1038063002001

Ø63 - Ø110



ACETALIC RESIN FITTINGS WRENCH
 CLÉ POUR RACCORDS EN RESINE ACETAL
 UTAHOVACÍ KLÍČ Z ACETALOVÉ PRYSKYŘICE

COD. 5033

COD

DIM

5033016040001

Ø16 - Ø40

5033016063001

Ø16 - Ø63



PIPE CUTTER
 COUPE-TUBE
 NŮŽKY NA TRUBKY

11. CHEMICAL RESISTANCE

Any chemicals conveyed by the system are in contact with the polypropylene (PP-B) and the nitrile rubber gasket (NBR) of the fitting and clamp saddle. The table below shows the chemical resistance values of the materials used for these components at a temperature of 20°C in fittings not subjected to mechanical stress.

The chemical resistance is shown by the following symbols. Where not indicated, no tests were performed.

S = Satisfactory resistance; can be used without any limitation.

L = Limited resistance: the substance may etch the material. It is necessary to reduce the pressure and operating temperature. The operating life of the fitting may be reduced.

NS = Resistance not satisfactory: the substance etches the material. The material cannot be used.

The concentration is expressed as mass percentage of the substance in an aqueous solution. In some cases it is indicated by the following symbols:

Dil.sol. = Diluted solution in concentrations up to 10%

Sol. = Solution in concentrations up to 10% but not saturated

Sat.sol. = Saturated solution

tg = Pure substance

tg-l = Pure substance in liquid state

tg-g = Pure substance in gaseous state

tg-s = Pure substance in solid state

Work.sol. = Solution in the concentration usually used in the industry

Susp. = Solid suspension in saturated solution

11. RESISTANCE CHIMIQUE

Les éventuelles substances chimiques transportées par l'installation entrent en contact avec le corps en polypropylène (PP-B) et le joint en caoutchouc nitrile (NBR) du raccord ou de la collier de prise. Dans le tableau suivant est indiquée la résistance chimique des matériaux utilisés pour ces composants relative à la température de 20°C pour des raccords non sujets à des sollicitations mécaniques.

La résistance chimique est indiquée par la symbolique suivante. Quand elle n'est pas indiquée c'est que les essais n'ont pas été effectués.

S = Résistance satisfaisante; Peuvent être employés sans restrictions.

L = Résistance limitée; La substance peut attaquer le matériau. On doit réduire la pression et la température d'exercice. La durée en service du raccord peut se réduire.

NS = Résistance non satisfaisante; La substance agresse le matériau. Le raccord ne peut pas être employé.

La concentration est exprimée comme pourcentage en masse de la substance en solution aqueuse; dans certains cas elle est indiquée au moyen de la symbolique suivante:

Dil.sol. = Solution aqueuse diluée en concentration non supérieure à 10%

Sol. = Solution aqueuse dans une concentration supérieure à 10% mais non saturée

Sat.sol. = Solution aqueuse saturée

tg = Substance pure

tg-l = Substance pure à l'état liquide

tg-g = Substance pure à l'état gazeux

tg-s = Substance pure à l'état solide

Work.sol. = Solution en concentration usuellement employé dans l'industrie

Susp. = Suspension de solide en solution saturée

11. CHEMICKÁ ODOLNOST

Veškeré chemikálie přepravované systémem jsou ve styku s těsněním z polypropylenu (PP-B) a nitrilové pryže (NBR) ve spojkách a navrtávkách. Tabulka níže ukazuje hodnoty chemické odolnosti materiálů použitých na tyto komponenty při teplotě 20°C u spojek, které nejsou vystaveny mechanické námaze.

Chemická odolnost je zobrazena následujícími symboly. Kde nejsou uvedeny, nebyly provedeny žádné testy.

S = Uspokojivá odolnost: může být použito bez omezení.

L = Omezená odolnost: látka může naplépat materiál. Je nezbytné snížit tlak a provozní teplotu. Životnost spojky může být omezena.

NS = Nedostatečná odolnost: látka leptá materiál. Materiál nelze použít.

Koncentrace je vyjádřena jako hmotnostní procento látky ve vodním roztoku. V některých případech je znázorněna následujícími symboly:

Dil.Sol. = Zředěný roztok s koncentrací do 10%

Sol. = Nenasycený roztok s koncentrací do 10%

Sat.Sol. = Nasycený roztok

tg = Čistá látka

tg-l = Čistá látka v kapalném stavu

tg-g = Čistá látka v plynném stavu

tg-s = Čistá látka v pevném stavu

Work.sol. = Roztok v koncentraci běžně užívaný v průmyslu

Susp. = Pevná suspenze v nasyceném roztoku

Chemical	Formula	Concentration %	PP-B	NBR
Acetaldehyde	CH ₃ -CHO	40%	L	NS
Acetic acid	CH ₃ COOH	10%	S	S
Acetic acid anhydride	CH ₃ -CO-O-CO-CH ₃	tg-l	S	NS
Acetone	CH ₃ -CO-CH ₃	tg-l	S	NS
Acrylonitrile	CH ₂ =CH-CN	tg-l	S	NS
Adipic acid	HOOC-(CH ₂) ₄ -COOH	Sat.sol.	S	S
Alcoholic spirits		40% ethyl alcohol	S	S
Allyl alcohol	H ₂ C=CH-CH ₂ -OH	tg-l	S	S
Alum	see Aluminium potassium sulphate			
Aluminium chloride	AlCl ₃	Sat.sol.	S	S
Aluminium sulphate	Al ₂ (SO ₄) ₃	Sat.sol.	S	S
Aluminium potassium sulphate	K ₂ SO ₄ -Al ₂ (SO ₄) ₃ ·12H ₂ O	50%	S	S
Ammonia	NH ₃	tg-g	S	S
Ammonium acetate	CH ₃ COONH ₄	Sat.sol.	S	S
Ammonium carbonate	(NH ₄) ₂ CO ₃	50%	S	S
Ammonium chloride	NH ₄ Cl	Sat.sol.	S	S
Ammonium hydroxide	NH ₄ OH	Susp.	S	S
Ammonium nitrate	NH ₄ NO ₃	Sat.sol.	S	S
Ammonium phosphate	NH ₄ H ₂ PO ₄	Sat.sol.	S	S
Ammonium sulphate	(NH ₄) ₂ SO ₄	Sat.sol.	S	S
Ammonium sulphide	(NH ₄) ₂ S	Sat.sol.	S	S
Antimony trichloride	SbCl ₃	Sat.sol.	S	NS
Aqua regia	HNO ₃ +HCl		NS	NS
Arsenic acid	H ₃ AsO ₄	80%	S	S
Barium hydroxide	Ba(OH) ₂	Sat.sol.	S	S
Barium salts		Sat.sol.	S	S
Battery acid	H ₂ SO ₄	40%	S	L
Beef tallow emulsion, sulphonated		Work.sol.	S	S
Beer		Work.sol.	S	S
Benzaldehyde	C ₆ H ₅ -COH	Sat.sol.		L
Benzene	C ₆ H ₆	tg-l	L	L
Benzine	C ₅ H ₁₂ to C ₁₂ H ₂₆	Work.sol.	L	S
Benzoic acid	C ₆ H ₅ -COOH	Sat.sol.	S	S
Benzyl alcohol	C ₆ H ₅ -CH ₂ OH	tg-l	S	NS
Borax	Na ₂ B ₄ O ₇	Sol.	S	S
Boric acid	H ₃ BO ₃	Sat.sol.	S	S
Brine, see water			S	S
Bromine, liquid	Br ₂	tg-l	NS	NS
Bromine, gas	Br ₂	tg-g	NS	NS
Bromine, water		Sat.sol.	NS	NS
Butadiene, gas	H ₂ C=CH-CH=CH ₂	tg-g	S	NS
Butane, gas	C ₄ H ₁₀	tg-g	S	S
Butanediol	HO-(CH ₂) ₄ -OH	10%	S	S
Butanol	C ₄ H ₉ OH	tg-l	S	S
Butyl acetate	CH ₃ COOCH ₂ CH ₂ CH ₂ CH ₃	tg-l	L	NS
Butylene glycol	HO-CH ₂ -CH=CH-CH ₂ -OH	tg-l	S	NS
Calcium bisulphite	Ca(HSO ₃) ₂	Sat.sol.		NS
Calcium chloride	CaCl ₂	Sat.sol.	S	S
Calcium hydroxide	Ca(OH) ₂	Sat.sol.	S	S
Calcium hypochlorite	Ca(OCl) ₂	Sol.	S	S
Calcium nitrate	Ca(NO ₃) ₂	Sol.	S	S
Carbon dioxide, aqueous sol.	CO ₂	Sat.sol.	S	S
Carbon dioxide, gas	CO ₂	tg-g	S	S
Carbon disulphide	CS ₂	tg-l	S	NS
Carbon monoxide, gas	CO	tg-g	S	

Chemical	Formula	Concentration %	PP-B	NBR
Carbon tetrachloride	CCl ₄	tg-l	NS	NS
Caustic potash solution	KOH	50%	S	L
Caustic soda solution	NaOH	40%	S	S
Caustic soda solution	NaOH	50%	S	L
Chlorine, gas	Cl ₂	tg-l	NS	NS
Chlorine, water	Cl ₂	Sat.sol.	S	NS
Chloroacetic acid, mono	ClCH ₂ COOH	Sol.	S	NS
Chloroform	CHCl ₃	tg-l	L	NS
Chlorosulphonic acid	ClSO ₃ H	tg-s	NS	NS
Chrome alum (chromium potassium sulphate)	HCr(SO ₄) ₂	Sol.	S	S
Cider			S	S
Citric acid	C ₆ H ₈ O ₇	10%	S	S
Coal gas, benzene free			S	S
Coconut fat alcohol		Work.sol.	S	S
Coconut oil		Work.sol.	S	S
Compressed air containing oil			L	S
Cooking salt	see Sodium chloride			
Copper salts		Sat.sol.	S	S
Corn oil		Work.sol.	S	S
Cresol	HO-C ₆ H ₄ -CH ₃	tg-l	S	L
Crotonic aldehyde	CH ₃ -CH=CH-CHO	Sat.sol.	S	S
Cyclohexane	C ₆ H ₁₀	tg-l	S	S
Cyclohexanol	C ₆ H ₁₀ =OH	Sat.sol.	S	L
Cyclohexanone	C ₆ H ₁₀ =O	tg-l	L	NS
Detergents (washing powder)		Work.sol.	S	S
Dextrine (starch gum)		Work.sol.	S	S
Dextrose	see Glucose			
Diesel oil			L	S
Ethyl alcohol	CH ₃ -CH ₂ -OH	tg-l	S	S
Ethyl alcohol + acetic acid (fermentation mixture)		Work.sol.	S	L
Ethyl benzene	C ₆ H ₅ -CH ₂ -CH ₃	tg-l	L	NS
Ethyl chloride	CH ₃ -CH ₂ Cl	tg-g	L	NS
Ethyl eter	CH ₃ CH ₂ -O-CH ₂ CH ₃	tg-l	S	NS
Ethylene chloride	ClCH ₂ -CH ₂ Cl	tg-l	L	L
Ethylene glycol	HO-CH ₂ -CH ₂ -OH	tg-l	S	S
Fertilizer salts		Work.sol.	S	S
Fluorine	F ₂	tg-g	NS	NS
Fluosilicic acid	H ₂ SiF ₆	32%	S	L
Formaldehyde	HCHO	40%	S	S
Formamide	HCONH ₂	tg-l	S	S
Formic acid	HCOOH	50%	S	NS
Frigen 12 (Freon 12)	CF ₂ Cl ₂	Work.sol.	NS	L
Fruit juice		Work.sol.	S	S
Fruit pulp		Work.sol.	S	S
Fuel oil (Gasoline)		Work.sol.	L	S
Gelatine		Sol.	S	S
Glucose	C ₆ H ₁₂ O ₆	Sol.	S	S
Glycerine	C ₃ H ₈ O ₃	tg-l	S	S
Glycocoll	NH ₂ -CH ₂ -COOH	10%	S	S
Glycol	see Ethylene glycol			
Glycolic acid	NO-CH ₂ -COOH	37%	S	S
Heptane	C ₇ H ₁₆	tg-l	S	S
Hexane	C ₆ H ₁₄	tg-l	S	S
Hydrobromic acid	HBr	50%	S	L
Hydrochloric acid	HCl	10%	S	L

Chemical	Formula	Concentration %	PP-B	NBR
Hydrocyanic acid	HCN	tg-l	S	L
Hydrofluoric acid	HF	40%	S	NS
Hydrogen	H	tg-g	S	S
Hydrogen chloride	HCl	tg-g	S	L
Hydrogen peroxide	H ₂ O ₂	10%	S	L
Hydrogen sulphide	H ₂ S	Sat.sol.	S	L
Hydroxylamine sulphate	(H ₂ NOH) ₂ H ₂ SO ₄	Sat.sol.	S	S
Iodine solution		6.5% iodine in ethanol	S	S
Iron salts		Sat.sol.	S	S
Iso-octane	(CH ₃) ₃ -C-CH ₂ -CH-(CH ₃) ₂	tg-l	L	S
Isopropyl alcohol	(CH ₃) ₂ CHOH	tg-l	S	S
Isopropyl ether	(CH ₃) ₂ -CH-O-CH-(CH ₃) ₂	tg-l	L	NS
Lactic acid	CH ₃ CHOHCOOH	10%	S	NS
Lanolin		Work.sol.	S	S
Linseed oil		Work.sol.	S	S
Liqueurs			S	S
Lead acetate	Pb(CH ₃ COO) ₂	Sat.sol.	S	S
Lubricating oils			L	S
Lubricating oils free of aromatic compounds			S	S
Magnesium salts	MgCl ₂	Sat.sol.	S	S
Marmelade			S	S
Mercury	Hg	tg-l	S	S
Mercury salts		Sat.sol.	S	L
Methane (natural gas)	CH ₄	tg-g	S	S
Methanol (methyl alcohol)	CH ₃ OH	tg-l	S	S
Methyl acetate	CH ₃ COOCH ₃	tg-l	S	NS
Methyl amine	CH ₃ NH ₂	32%	S	NS
Methyl bromide	CH ₃ Br		NS	NS
Methyl chloride	CH ₃ Cl	tg-g	NS	NS
Methylene acetate	CH ₂ Cl ₂	tg-l	L	NS
Methyl ethyl ketone	CH ₃ COC ₂ H ₅	tg-l	S	NS
Milk			S	S
Mineral water			S	S
Molasses			S	S
Molasses wort			S	S
Mowliith D		Work.sol.	S	S
Naphthalene		tg-l	S	S
Nickel salts		Sat.sol.	S	S
Nitric acid	HNO ₃	6.3%	S	NS
Oleic acid	C ₁₇ H ₃₃ COOH	tg-l	S	L
Oleum	H ₂ SO ₄ +SO ₃		NS	NS
Olive oil			S	S
Oxalic acid	C ₂ H ₂ O ₄	Sat.sol.	S	L
Oxygen	O ₂	tg-g	S	NS
Ozone	O ₃	tg-g		NS
Palm oil, palm nut oil			S	S
Paraffin emulsion		Work.sol.	S	S
Paraffin oil		Work.sol.	S	S
Petroleum		Work.sol.	S	S
Petroleum ether		Work.sol.	L	L
Petroleum jelly		Work.sol.	S	S
Phenol	C ₆ H ₅ -OH	10%	S	NS
Phenylhydrazine	C ₆ H ₅ -NH-NH ₂	tg-l	L	NS
Phenylhydrazine hydrochloride	C ₆ H ₅ -NH-NH ₃ ⁺ Cl ⁻	Dil.sol.	S	L
Phosgene	COCl ₂	tg-l	L	L

Chemical	Formula	Concentration %	PP-B	NBR
Phosphoric acid	COCl_2	50%	S	L
Phosphorus chlorides	PCl_3	tg-l	S	NS
Phosphorus pentoxide	P_2O_5	tg-l	S	L
Photographic emulsion			S	L
Photographic developer		Work.sol.	S	L
Photographic fixer		Work.sol.	S	S
Phtalic acid	$\text{COOH-C}_6\text{H}_6\text{-COOH}$	Sat.sol.	S	NS
Potash (potassium carbonate)	K_2CO_3	Sat.sol.	S	S
Potassium aluminium sulphate	$\text{K}_2\text{SO}_4\text{-Al}_2(\text{SO}_4)_3\text{12H}_2\text{O}$	50%	S	S
Potassium bichromate	$\text{K}_2\text{Cr}_2\text{O}_7$	Sat.sol.	S	S
Potassium borate	K_3BO_3	10%	S	S
Potassium bromate	KBrO_3	Sat.sol.	S	S
Potassium bromide	KBr	Sat.sol.	S	S
Potassium carbonate	K_2CO_3	Sat.sol.	S	S
Potassium chlorate	KClO_3	Sat.sol.	S	S
Potassium chloride	KCl	Sat.sol.	S	S
Potassium chromate	K_2CrO_4	Sat.sol.	S	S
Potassium cyanide	KCN	Sat.sol.	S	S
Potassium hydroxide	KOH	50%	S	L
Potassium iodide	KJ	Sat.sol.	S	S
Potassium nitrate	KNO_3	50%	S	S
Potassium perchlorate	KClO_4	Sat.sol.	S	S
Potassium permanganate	KMnO_4	Sat.sol.	S	L
Potassium persulphate	$\text{K}_2\text{S}_2\text{O}_8$	Sat.sol.	S	NS
Potassium phosphates	KH_2PO_4 ; K_2HPO_4	Sat.sol.	S	S
Potassium sulphate	K_2SO_4	Sat.sol.	S	S
Propane	C_3H_8	tg-l ; tg-g	S	S
Propanol, n- and iso-	$\text{C}_3\text{H}_7\text{OH}$	tg-l	S	L
Proparacyl alcohol	$\text{CH}\equiv\text{C-CH}_2\text{-OH}$	7%	S	S
Propionic acid	$\text{CH}_3\text{CH}_2\text{COOH}$	50%	S	NS
Propylene glycol	$\text{C}_3\text{H}_8\text{O}_2$	tg-l	S	S
Pyridine	$\text{C}_5\text{H}_5\text{N}$	tg-l	L	NS
Salpetre	KNO_3	50%	S	S
Silicone oil			S	S
Silver salts	AgNO_3	Sat.sol.	S	S
Soap		Sol.	S	S
Soda	Na_2CO_3	Sat.sol.	S	S
Sodium acetate	CH_3COONa	Sat.sol.	S	S
Sodium benzoate	$\text{C}_6\text{H}_5\text{-COONa}$	Sat.sol.	S	S
Sodium bicarbonate	NaHCO_3	Sat.sol.	S	S
Sodium bisulphate	NaHSO_4	10%	S	S
Sodium bisulphite	NaHSO_3	Sat.sol.	S	L
Sodium bromate	NaBrO_3	Sat.sol.	S	S
Sodium bromide	NaBr	Sat.sol.	S	S
Sodium carbonate	Na_2CO_3	Sat.sol.	S	S
Sodium chlorate	NaClO_3	Sat.sol.	S	S
Sodium chloride (cooking salt)	NaCl	Sat.sol.	S	S
Sodium chlorite	NaClO_2	Dil.sol.	S	NS
Sodium chromate	Na_2CrO_4	Dil.sol.	S	S
Sodium disulphite	$\text{Na}_2\text{S}_2\text{O}_5$	Sat.sol.	S	L
Sodium dithionite (hyposulphite)	$\text{Na}_2\text{S}_2\text{O}_4$	10%	S	S
Sodium fluorite	NaF	Sat.sol.	S	S
Sodium hydroxide	NaOH	40%	S	S
Sodium Hypochlorite	NaOCl	12.5%	L	NS
Sodium iodide	NaJ	Sat.sol.	S	S

Chemical	Formula	Concentration %	PP-B	NBR
Sodium nitrate	NaNO ₃	Sat.sol.	S	S
Sodium nitrite	NaNO ₂	Sat.sol.	S	S
Sodium oxalate	Na ₂ C ₂ O ₄	Sat.sol.	S	S
Sodium persulphate	Na ₂ S ₂ O ₈	Sat.sol.	S	NS
Sodium phosphate	Na ₃ PO ₄	Sat.sol.	S	S
Sodium silicate	Na ₂ SiO ₃	Sat.sol.	S	S
Sodium sulphate	Na ₂ SO ₄	Sat.sol.	S	S
Sodium sulphide	Na ₂ S	Sat.sol.	S	S
Sodium sulphite	Na ₂ SO ₃	Sat.sol.	S	S
Sodium thiosulphate	Na ₂ S ₂ O ₃	Sat.sol.	S	S
Spindle oil			S	S
Spirits		Work.sol.	S	S
Stannous chloride	SnCl ₂	Sat.sol.	S	S
Starch solution		Work.sol.	S	S
Starch syrup		Work.sol.	S	S
Stearic acid	C ₁₇ H ₃₅ COOH	tg-l	S	S
Succinic acid	HOOC-CH ₂ -CH ₂ -COOH	Sat.sol.	S	S
Sugar syrup		Work.sol.	S	S
Sulphur dioxide	SO ₂	tg-g	S	NS
Sulphur trioxide	SO ₃	tg-g	NS	NS
Sulphuric acid	H ₂ SO ₄	40%	S	L
Sulphurous acid	H ₂ SO ₃	Sat.sol.	S	NS
Sulphuryl chloride	SO ₂ Cl ₂	tg-l	NS	NS
Tallow		tg-l	S	S
Tannic acid		Sol.	S	S
Tanning extracts from plants		Work.sol.	S	S
Tartaric acid	C ₄ H ₆ O ₆	Sat.sol.	S	S
Tetrachloroethane	Cl ₂ CH-CHCl ₂	tg-l	L	NS
Tetraethyl lead	(C ₂ H ₅) ₄ Pb	tg-l	S	S
Toluene	C ₆ H ₅ -CH ₃	tg-l	L	NS
Trichloroethane	Cl ₃ -C-CH ₃	tg-l	L	NS
Trichloromethane	CHCl ₃	tg-l	L	NS
Triethanolamine	N(CH ₂ -CH ₂ -OH) ₃	Sol.	S	L
Trioctyl phosphate	(C ₈ H ₁₇) ₃ PO ₄		S	L
Turpentine oil			NS	S
Urea	H ₂ N-CO-NH ₂	30%	S	S
Urine			S	S
Vegetable oils and fats			S	S
Vinegar		Work.sol.	S	NS
Vinyl acetate	CH ₂ =CHOOCCH ₃	tg-l	S	S
Water	H ₂ O		S	S
Water, waste water without organic solvent and surfactants			S	S
Wax alcohol	C ₃₁ H ₆₃ OH	tg-l	L	S
Wetting agents		5%	S	S
Wines		Work.sol.	S	S
Wine vinegar		Work.sol.	S	NS
Xylene	C ₆ H ₄ (CH ₃) ₂	tg-l	NS	NS
Yeast		Susp.	S	S
Zinc salts	ZnCl ₂	Sol.	S	S

12. Conversion equivalents

12. Conversion des unités

12. Konverzné ekvivalenty

Table 12.1 – Length
Table 12.1 - Longueur
Table 12.1 – DĹŽKA

[mm]	[cm]	[m]	[km]	[mi]	[in]	[ff]	[yd]
1	0,1	0,001	10 ⁻⁶	6,2137·10 ⁻⁷	0,0394	0,0033	0,0011
10	1	0,01	10 ⁻⁵	6,2137·10 ⁻⁶	0,3937	0,0328	0,0109
1000	100	1	1000	6,2137·10 ⁻⁴	39,37	3,2808	1,0936
10 ⁺⁶	100000	1000	1	6,2137·10 ⁻¹	393700	3280,8	1093,6
1,6093·10 ⁺⁶	160934	1609,34	1,6093	1	63360	5280	1760
25,4	2,54	0,0254	2,54·10 ⁻⁵	1,5783·10 ⁻⁵	1	0,0833	0,0278
304,8	30,48	0,3048	3,0480·10 ⁻⁴	1,8939·10 ⁻⁴	12	1	0,3333
914,4	91,44	0,9144	9,1440·10 ⁻⁴	5,6818·10 ⁻⁴	36	3	1

mm Millimetre
Millimètre
Milimeter

cm Centimetre
Centimètre
Centimeter

m Metre
Mètre
Meter

km Kilometre
Kilomètre
Kilometer

mi Miles
Miles
Mila

in Inch
Pouce
palec

ff Foot
Pied
stopa

yd Yard
Yard
Yard

mm² Square millimetre
Millimètre carré
Milimeter štvorcový

cm² Square centimetre
Centimètre carré
Centimeter štvorcový

m² Square metre
Mètre carré
Meter štvorcový

in² Square inch
Pouce carré
Palec štvorcový

ff² Square foot
Pied carré
Stopa štvorcová

yd² Square yard
Yard carré
Yard štvorcový

Table 12.2 – Area
Table 12.2 - Superficie
Table 12.2 - Plocha

[mm ²]	[cm ²]	[m ²]	[in ²]	[ff ²]	[yd ²]
1	0,01	10 ⁻⁶	1,55·10 ⁻³	1,0764·10 ⁻⁵	1,1960·10 ⁻⁶
100	1	10 ⁻⁴	0,155	1,0764·10 ⁻³	1,1960·10 ⁻⁴
10 ⁺⁶	10000	1	1550	10,7639	1,1960
645.16	6,4516	6·10 ⁻⁴	1	6,9444·10 ⁻³	7,7160·10 ⁻⁴
92903	929,030	0,0929	144	1	0,1111
836127	8361,27	0,8361	1296	9	1

12.

12.

12.

Table 12.3 – Volume
 Table 12.3 - Volume
 Table 12.3 - Objem

[mm ³]	[cm ³]	[m ³]	[in ³]	[ft ³]	[l]	[ml]	[UK gal]	[US gal]
1	0,001	10 ⁻⁹	6,1024·10 ⁻⁵	3,5315·10 ⁻⁸	10 ⁻⁶	0,001	2,1997·10 ⁻⁷	2,6417·10 ⁻⁷
1000	1	10 ⁻⁶	0,0610	3,5315·10 ⁻⁵	0,001	1	2,1997·10 ⁻⁴	2,6417·10 ⁻⁷
10 ⁺⁹	10 ⁺⁶	1	61024	35,3147	1000	10 ⁺⁶	219,97	264,17
16387	16,3871	1,6387·10 ⁻⁵	1	5,787·10 ⁻⁴	0,0164	16,3871	3,6046·10 ⁻³	4,329·10 ⁻³
2,8317·10 ⁺⁷	28317	0,0283	1728	1	28,3168	28317	6,2288	7,4805
10 ⁺⁶	1000	0,001	61,0237	0,0353	1	1000	0,2200	0,2642
1000	1	1·10 ⁻⁶	0,0610	3,5315·10 ⁻⁵	0,001	1	2,1997·10 ⁻⁴	2,6417·10 ⁻⁴
4,5461·10 ⁺⁶	4546,09	4,5461·10 ⁻³	277,42	0,1605	4,5461	4546,09	1	1,2010
3,7854·10 ⁺⁶	3785,41	3,7854·10 ⁻³	231	0,1337	3,7854	3785,41	0,8327	1

mm³ Cubic millimetre
 millimètre cube
 Millimeter kubický

cm³ Cubic centimetre
 centimètre cube
 Centimeter kubický

m³ Cubic metre
 mètre cube
 Meter kubický

in³ Cubic inch
 pouce cube
 Palec kubický

ft³ Cubic foot
 pied cube
 Stopa kubický

l Litre
 litre
 liter

ml Millilitre
 millilitre
 milliliter

UK gal UK gallon
 gallon impérial
 UK galón

US gal US gallon
 gallon US
 US galón

m/s Metre per second
 mètre par seconde
 meter za sekundu

ft/s Foot per second
 pied par seconde
 stopa za sekundu

m/min Metre per minute
 mètre par minute
 meter za minútu

ft/min Foot per minute
 pied par minute
 stopa za minútu

km/h Kilometre per hour
 kilomètre par heure
 kilometer za hodinu

mi/h Mile per hour
 mille par heure
 mila za hodinu

Table 12.4 – Speed
 Table 12.4 - Vitesse
 Table 12.4 - Rýchlosť

[m/s]	[ft/s]	[m/min]	[ft/min]	[km/h]	[mi/h]
1	3,2808	60	196,85	3,6	2,2369
0,3048	1	18,2880	60	1,0973	0,6818
0,0167	0,0547	1	3,2808	0,06	0,0373
0,0051	0,0167	0,3048	1	0,0183	0,0114
0,2778	0,9113	16,6667	54,6807	1	0,6214
0,4470	1,4667	26,8224	88	1,6093	1

12.

12.

12.

Table 12.5 – Mass
Table 12.5 - Masse
Table 12.5 - Hmotnosť

[g]	[kg]	[lb]	[t]	[UK t]	[US t]
1	0,001	2,2046·10 ⁻³	10 ⁻⁶	9,8421·10 ⁻⁷	1,1023·10 ⁻⁶
1000	1	2,2046	0,001	9,8421·10 ⁻⁴	1,1023·10 ⁻³
453,59	0,4536	1	4,5359·10 ⁻⁴	4,4643·10 ⁻⁴	5·10 ⁻⁴
10 ⁻⁶	1000	2204,62	1	9,9842	1,1023
1,016·10 ⁺⁶	1016,05	2240	1,0160	1	1,12
907185	907,185	2000	0,9072	0,8929	1

g Gram
gramme
gram

kg Kilogram
kilogramme
kilogram

lb Pound
livres
libra

t Tonne
tonnes
tona

UK t UK Tonne
tonne impériale
UK tona

US t US Tonne
tonne US
US tona

l/s Litre per second
litre par seconde
liter za sekundu

l/min Litre per hour
litre par minute
liter za minútu

l/h Litre per hour
litre par heure
liter za hodinu

m³/s Cubic metre per second
mètre cube par seconde
kubický meter za sekundu

m³/min Cubic metre per minute
mètre cube par minute
kubický meter za minútu

m³/h Cubic metre per hour
mètre cube par heure
kubický meter za hodinu

ft³/min Cubic foot per minute
pied cube par minute
kubická stopa za minútu

ft³/h Cubic foot per hour
pied cube par heure
kubická stopa za hodinu

UK gal/min UK gallon per minute
gallon impérial par minute
UK galón za minútu

US gal/min US gallon per minute
gallon US par minute
US galón za minútu

Table 12.6 – Flow rate
Table a.6 - Débit
Table a.6 - Prietok

[l/s]	[l/min]	[l/h]	[m ³ /s]	[m ³ /min]	[m ³ /h]	[ft ³ /min]	[ft ³ /h]	[US gal/min]	[US gal/min]
1	60	3600	0,001	0,06	3,6	2,1189	127,133	13,1981	15,8503
0,0167	1	60	1,667·10 ⁻⁵	0,001	0,06	0,0353	2,1189	0,2200	0,2642
2,778·10 ⁻⁴	0,0167	1	2,778·10 ⁻⁷	1,667·10 ⁻⁵	0,001	5,886·10 ⁻⁴	0,0353	3,666·10 ⁻³	4,403·10 ⁻³
1000	60000	3,6·10 ⁺⁶	1	60	3600	2118,88	127133	13198	15850
16,6667	1000	60000	0,0167	1	60	35,3147	2118,9	219,969	264,172
0,2778	16,6667	1000	2,778·10 ⁻⁴	0,0167	1	0,5886	35,315	3,6662	4,4029
0,4719	28,3168	1699	4,719·10 ⁻⁴	0,0283	1,6990	1	60	6,2288	7,4805
0,0079	0,4719	28,3168	7,866·10 ⁻⁶	4,719·10 ⁻⁴	0,0283	0,0167	1	0,1038	0,1247
0,0758	4,546	272,77	7,577·10 ⁻⁵	0,0045	0,2728	0,1605	9,6326	1	1,2010
0,0631	3,7854	227,12	6,309·10 ⁻⁵	3,785·10 ⁻³	0,2271	0,1337	8,0208	0,8327	1

12.

12.

12.

Table 12.7 – Force
Table 12.7 - Force
Table 12.7 - Sila

[N]	[KN]	[Kgf]	[lbf]
1	0,001	0,1020	0,2248
1000	1	101,97	224,81
9,8066	$9,8066 \cdot 10^{-3}$	1	2,2046
4,4482	$4,4482 \cdot 10^{-3}$	0,4536	1

N Newton
Newton
Newton

KN KiloNewton
kiloNewton
kiloNewton

Kgf kilogram force
kilogramme force
kilogram force

lbf Pund force
livre force
pund force

Pa Pascal
Pascal
Pascal

mbar Millibar
milliba
millibar

bar bar
bar
bar

atm Atmosphere
atmosphère
atmosphere

kgf/cm² Kilogram force per square centimetre
kilogramme force par centimètre carré
kilogram force per Centimeter štvorcový

lbf/in² Pound force per square inch
livre force par pouce carré
pound force per Palec štvorcový

ft H₂O Foot of water
piéd d'eau
foot of water

m H₂O Metre of water
mètre d'eau
metre of water

mm Hg Millimetre of mercury
millimètre de mercure
millimetre of mercury

in Hg Inch of mercury
pouce de mercure
inch of mercury

Table 12.8 – Pressure
Table 12.8 - Pression
Table 12.8 - Tlak

[Pa]	[mbar]	[bar]	[atm]	[Kgf/cm ²]	[lbf/in ²]	[ft H ₂ O]	[m H ₂ O]	[mm Hg]	[in Hg]
1	0,01	10^{-5}	101325	$1,02 \cdot 10^{-5}$	$1,45 \cdot 10^{-4}$	$3,346 \cdot 10^{-4}$	$1,02 \cdot 10^{-4}$	$7,5 \cdot 10^{-3}$	$2,953 \cdot 10^{-4}$
100	1	10^{-3}	$1,013 \cdot 10^{+7}$	$1,02 \cdot 10^{-3}$	0,0145	0,0335	0,0102	0,7501	0,0295
10^{+5}	1000	1	$1,013 \cdot 10^{+10}$	1,0197	14,5033	33,456	10,1968	750,062	29,53
$9,869 \cdot 10^{-6}$	$9,869 \cdot 10^{-8}$	$9,869 \cdot 10^{-11}$	1	$1,006 \cdot 10^{-10}$	$1,431 \cdot 10^{-9}$	$3,302 \cdot 10^{-9}$	$1,006 \cdot 10^{-9}$	$7,402 \cdot 10^{-8}$	$2,914 \cdot 10^{-9}$
98067	980,67	0,9807	$9,937 \cdot 10^{+9}$	1	14,2229	32,8093	10	735,563	28,9592
6895	68,95	0,0690	$6,986 \cdot 10^{+8}$	0,0703	1	2,3068	0,7031	51,7168	2,0361
2989	29,89	0,0299	$3,029 \cdot 10^{+8}$	0,0305	0,4335	1	0,3048	22,4193	0,8827
9807	98,07	0,0981	$9,937 \cdot 10^{+8}$	0,1	1,4223	3,2810	1	73,5585	2,8960
133,32	1,3332	$1,333 \cdot 10^{-3}$	$1,351 \cdot 10^{+7}$	$1,359 \cdot 10^{-3}$	0,0193	0,0446	0,0136	1	0,0394
3386,4	33,8639	0,0339	$3,431 \cdot 10^{+8}$	0,0345	0,4911	1,1330	0,3453	25,4	1

12.

12.

12.

Table 12.9 – Energy
 Table 12.9 - Energie
 Table 12.9 - Energia

[J]	[KJ]	[cal]	[Kcal]	[Kgm]	[Wh]	[KWh]
1	10 ⁺³	4,1868	4,187·10 ⁺³	9,81	3,6·10 ⁺³	3,6·10 ⁺⁶
10 ⁻³	1	4,187·10 ⁻³	4,1868	9,81·10 ⁻³	3,6	3,6
0,2388	238,846	1	1000	2,3419	859,845	8,6·10 ⁺⁵
2,388·10 ⁻⁴	0,2388	0,001	1	2,34·10 ⁻³	0,8598	859,845
0,1019	101,937	0,427	427	1	367,647	3,68·10 ⁺⁵
2,778·10 ⁻⁴	0,2778	1,163·10 ⁻³	1,163	2,72·10 ⁻³	1	1000
2,778·10 ⁻⁷	2,778·10 ⁻⁴	1,163·10 ⁻⁶	1,163·10 ⁻³	2,72·10 ⁻⁶	0,001	1

Joule
J
 Joule
 Joule

KiloJoule
KJ
 Kilojoule
 KiloJoule

Calorie
cal
 Calorie
 Kalória

Kilocalorie
Kcal
 Kilocalorie
 Kilokalória

Kilogram-metre
Kgm
 kilogramme-mètre
 kilogram-meter

Watt hour
Wh
 Wattheure
 Watt hodina

kiloWatt hour
KWh
 kilowattheure
 kiloWatt hodina

Watt
W
 Watt
 Watt

Kilowatt
KW
 Kilowatt
 Kilowatt

kilocalorie per hour
Kcal/h
 kilocalorie par heure
 kilokalória za hodinu

kilogram-metre per second
Kgm/s
 kilogramme-mètre par seconde
 kilogram-meter za sekundu

Table 12.10 – Power
 Table 12.10 - Puissance
 Table 12.10 - Výkon

[W]	[KW]	[kcal/h]	[Kgm/s]
1	1000	1,163	9,81
0,001	1	1,163·10 ⁻³	9,81·10 ⁻³
8,6·10 ⁻¹	8,6·10 ⁺²	1	8,43
1,02·10 ⁻¹	1,02·10 ⁺²	0,12	1

13. UNIDELTA LITERATURE

The Collection of UNIDELTA Technical Manuals include:

- Technical Manual for Compression Fittings and Clamp Saddles in Italian, English, Spanish, French, German, Russian, Czech and Portuguese (Figure 1);
- Technical Manual for Electrofusion Fittings, Transition Joints and Butt Fusion Jointings available in Italian, English, Spanish, French, German and Russian (Figure 2);
- Technical Manual for the Polyethylene Pipe available in Italian and English (Figure 3),
- Technical Manual for the Reticulated Polyethylene Pipe available in Italian, English and Russian (Figure 4),
- Technical Manual for the DeltAll Multi-layered Pipe and Press Fittings available in Italian, English, French and Russian (Figure 5).

13. UNIDELTA littérature

La Collection des Manuels Techniques UNIDELTA comprend:

- *Le Manuel Technique des Raccords à Compression et Colliers de Prises avec étriers disponibles en italien, français, espagnol, anglais, allemand, russe et tchèque (Fig. 13.1);*
- *Le Manuel Technique des Raccords électrosoudables, Under-clamp tapping tee, Joints de transition et bout à bout disponible en italien, français, espagnol, anglais, allemand et russe (Fig. 13.2);*
- *Le Manuel Technique des tubes en Polyéthylène disponible en italien (Fig. 13.3),*
- *Le Manuel Technique des tubes en polyéthylène réticulé disponible en italien et anglais (Fig. 13.4);*
- *Le manuel Technique des tubes multicouches DeltAll et des raccords à presser DeltAll MultiProfil disponible en italien, français, anglais et russe (Fig. 13.5).*

13. LITERATURA UNIDELTA

Sbírka technických příruček
Sbírka Technických příruček UNIDELTA obsahuje:

- Technická příručka pro svěrné spojky a navrtávky v itaštině, angličtině, španělštině, francouzštině, němčině, ruštině a češtině (obr. 13.1).
- Technická příručka pro tavné spoje, přechodové spojky a tupé spoje v itaštině, španělštině a němčině (obr. 13.2).
- Technická příručka pro polyethylenové trubky v itaštině (obr. 13.3).
- Technická příručka pro síťované polyethylenové trubky v itaštině a angličtině (obr. 13.4).
- Technická příručka pro DeltAll vícevrstvé trubky a svěrné spojky v itaštině a angličtině (obr. 13.5).



Figure 13.1 - Compression Fittings and Clamp Saddles
Figure 13.1 - Raccords à Compression et Colliers de Prises
Obr. 13.1 Svěrné spojky a navrtávky



Figure 13.2 - Electrofusion, Transition and Butt Fusion Fittings
Figure 13.2 - Raccords Electrosoudables, Bout à bout et de Transition
Obr. 13.2 Tavné, přechodové a tupé spoje



Figure 13.3 - Polyethylene Pipe
Figure 13.3 - Tuyaux en polyéthylène
Obr.13.3 Polyethylenové trubky



Figure 13.4 - Crosslinked Polyethylene Pipe
Figure 13.4 - Tuyaux en polyéthylène réticulé
Obr. 13.4 Síťované polyethylenové trubky



Figure 13.5 - Multilayer Pipe and Press Fittings
Figure 13.5 - Tuyaux multicouches, raccords à serrer, collecteurs et équipements
Obr. 13.5 Vícevrstvé trubky a lisované spojky



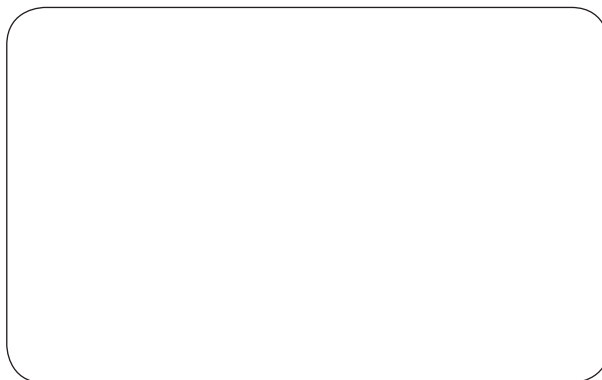
The dimensions shown in the catalogue may change without notice as the result of technical updating.

Die im Katalog angegebenen Maße können ohne Vorankündigung aufgrund technischer Aktualisierungen geändert werden.

Размеры, указанные в каталоге, могут быть изменены без предупреждений, по причине технических обновлений.



Certificato n° 127
UNI EN ISO 9001:2008



UNIDELTA SpA

Via Capparola Sotto, 4 - 25078 Vestone (BS) - Italy
Tel. +39 0365 878011 - Fax +39 0365 878090

www.unidelta.com - e-mail: unidelta@unidelta.com