

# Teplotní a tlakový pojistný ventil

série 309



cert. n° 0003  
ISO 9001

01130/05 CZ



## Obecné informace

Teplotní a tlakové pojistné ventily série 309 jsou vyrobeny společností CALEFFI S.p.A v souladu se základními požadavky na bezpečnost stanovenými ve směrnici 97/23/ES Evropského parlamentu a Rady Evropské unie o harmonizaci v oblasti tlakových zařízení.

## Funkce

Teplotní a tlakový pojistný ventil plní funkci kontroly a omezení teploty a tlaku teplé vody v domácích zásobníkových ohřivačích a zabraňuje možnosti dosažení teploty vyšší než 100 °C. Při dosažení hraniční hodnoty ventil vypustí dostatečné množství vody nebo páry, aby se teplota a tlak vrátily v systému do správného, provozního rozsahu. **Tato speciální série ventilů je certifikována jako zcela vyhovující funkčním požadavkům evropské normy EN 1490 (pro nastavení 4 - 7 - 10 bar).**



## Produktová řada

Teplotní a tlakový pojistný ventil série 309 \_\_\_\_\_ Velikosti 1/2" x ø 15 mm, 3/4" x ø 15 mm a 3/4" x ø 22 mm

## Technické specifikace

### Materiály:

- tělo: mosaz s dezinfikační ochranou  
EN 12165 CW602N  
mosaz EN 12164 CW614N
- obturátor a membrána: EPDM
- pružina: EN 10270-1 SH
- ovládací prvek: PA6GF

Jmenovitý tlak: PN 10  
Rozsah použití: - 1/2" a 3/4" ø 15, 10 kW  
- 3/4" ø 22, 25 kW  
Medium: voda  
PED kategorie: IV  
Nastavení: - teplota: 90 °C  
- tlak: 3 - 4 - 6 - 7 - 10 bar

### Připojení:

1/2" M x ø 15 mm - svěrné šroubení pro měděné trubky  
3/4" M x ø 15 mm - svěrné šroubení pro měděné trubky  
3/4" M x ø 22 mm - svěrné šroubení pro měděné trubky

## Kódové značení

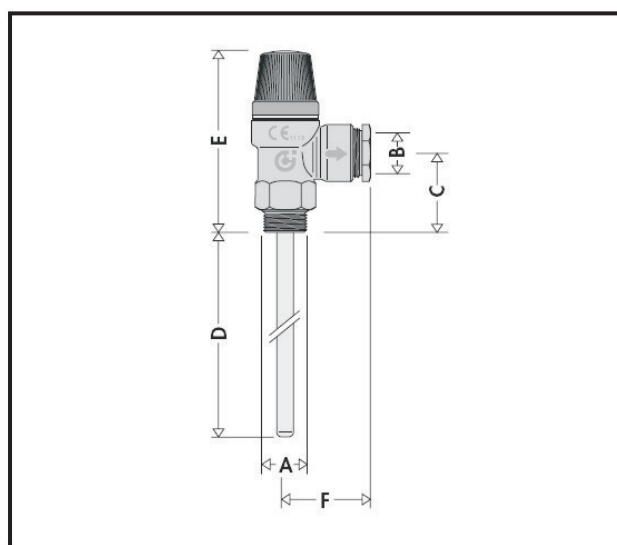
Kód 3094..

30 → 3 bar	40 → 4 bar	60 → 6 bar	70 → 7 bar	00 → 10 bar
------------	------------	------------	------------	-------------

Kód 309542 Kód 3095..

42 → 4 bar	30 → 3 bar	60 → 6 bar	70 → 7 bar	00 → 10 bar
------------	------------	------------	------------	-------------

## Rozměry



Kód	A	B	C	D	E	F	Váha (kg)
3094 . .	1/2"	ø 15	40	102	88	39	0,253
309542	3/4"	ø 15	43	99	91	39	0,261
3095 . .	3/4"	ø 22	43	99	91	39	0,310

## Funkce

Ventil se otevře po dosažení následujícího:

- **Teplota:** termostat. sloučenina uvnitř teplotního čidla (1) ponořená v horkém zásobníkovém ohřivači vody s rostoucí teplotou zvětšuje svůj objem. Tato expanze způsobuje tah, který pohybuje obturátorem (2) a otevírá ventil. Ventil je nastaven na otevření při dosažení teploty vyšší než 90°C.
- **Tlak:** obturátor s protipružinou zapůsobí při dosažení nastaveného tlaku a ventil zcela otevře. Nastavení tlaku se volí v závislosti na maximálním přípustném tlaku v systému.

Při poklesu teploty a tlaku dochází naopak k uzavření ventilu a opětovnému návratu do nastavených tolerancí.

## Osvědčení

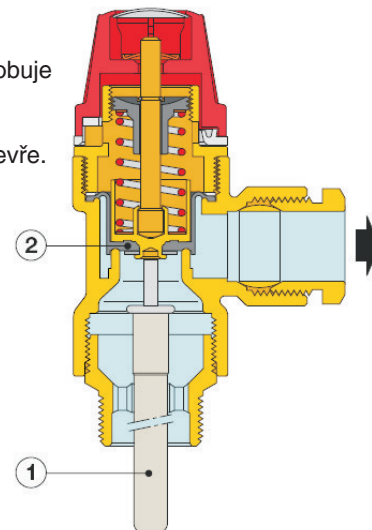
### Značka CE

Série teplotních a tlakových pojistných ventilů 309 je v souladu se základními bezpečnostními požadavky směrnice 97/23/ES o tlakových zařízeních (tzv. P.E.D.). Tyto ventily jsou proto zařazeny do kategorie IV a obsahují značku **CE**.

### Certifikace výrobků v souladu s evropskou normou EN 1490

Evropská norma EN 1490: 2000, nazvaná "Armatury budov - Kombinované uvolňovací ventily při vzestupu teploty a tlaku - Zkoušky a požadavky", popisuje konstrukční a výkonnostní specifikace, které musí teplotní a tlakové pojistné ventily mít.

Teplotní a tlakové pojistné ventily CALEFFI série 309 jsou certifikovány dle Buildcert (UK) v souladu s požadavky Evropské normy EN 1490 (pro nastavení 4 - 7 - 10 bar).



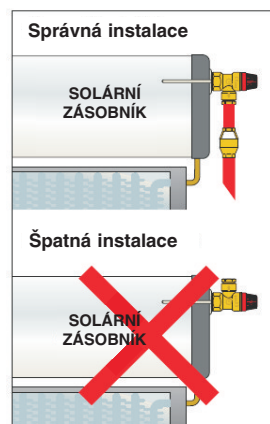
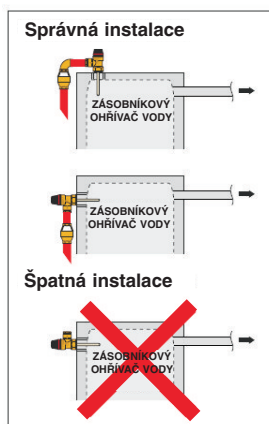
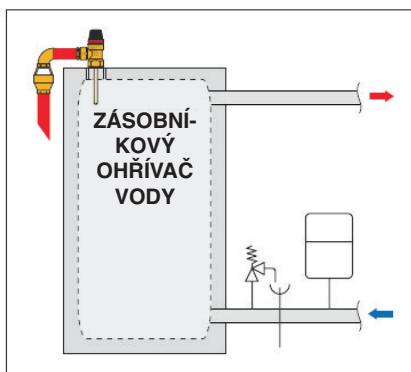
## Instalace

Před instalací pojistného ventilu je nutné provést správné dimenzování za pomoci odborných technických pracovníků v souladu se stávajícími předpisy pro specifické aplikace. Jakékoliv jiné použití, než výrobcem určené, je zakázáno. Teplotní a tlakové pojistné ventily musí být instalovány pouze kvalifikovanými odborníky v souladu s platnými předpisy. Pojistný ventil musí být instalován tak, aby směr proudění odpovídal směru šipky, zobrazené na těle ventilu.

## Montáž

### Potrubní systém

Teplotní a tlakové pojistné ventily musí být instalovány na vrchu zásobníkového ohřivače vody. Ujistěte se, že teplotní čidlo je správně ponořené v nádrži a také se ujistěte, že neexistuje žádné uzavírací zařízení mezi ventilem a ohřivačem. Pojistné ventily lze umístit vertikálně nebo horizontálně, nelze je však převrácet. Tím se zabrání vzniku případných nečistot ovlivňujících správný provoz.



## SOUHRN VLASTNOSTÍ

### Série 309

Teplotní a tlakový pojistný ventil. Nese označení CE v souladu se směrnicí 97/23/ES. Závit 1/2" M připojení na vstupu a  $\varnothing$  15 mm (3/4" x  $\varnothing$  15 mm a 3/4" x  $\varnothing$  22 mm) se svěrným šroubením pro měděné trubky. Teplota nastavena na 90 °C. Nastavení tlaku na 3 bary (k dispozici jsou nastavení: 3-4-6-7-10 bar pro 1/2", 4 bar pro 3/4" x  $\varnothing$  15 mm, 3-6-7-10 bar pro 3/4" x  $\varnothing$  22 mm). Ventily s nastavením 4-7-10 bar jsou certifikovány dle EN 1490 standardu. Rozsah použití: 1/2" x  $\varnothing$  15 mm: 10 kW, 3/4" x  $\varnothing$  15 mm: 10 kW, 3/4" x  $\varnothing$  22 mm: 25 kW. Médium: voda. Jmenovitý tlak: PN 10. Tělo z mosazi s dezinfikační ochranou. Obturátor a membrána z EPDM. Ocelová pružina. Ovládání vyztužené skelnými vlákny nylonu.

Právo na změnu našich produktů a jejich příslušných tech. údajů, obsažených v této publikaci, kdykoli a bez předchozího upozornění, vyhrazeno. Případné chyby překladu vyhrazeny.

