

Datový list

Termostatický ventil BVTS

Typ BVTS



Termostatický ventil pro chladicí smyčku typu BVTS je navržený k ochraně kotlů, zejména kotlů na biomasu. Poskytuje ochranu před přehříváním tak, že odvádí vodu ze zdroje tepla, kondenzační smyčky nebo výměníku tepla. Při nadměrně vysokých teplotách může ventil BVTS také zabránit zpětnému hoření paliva v zásobníku kotle na biomasu, a to tím, že zalije palivo vodou.

Ventil BVTS pracuje samočinně, tedy bez dodávky přídatné energie – elektrické energie či stlačeného vzduchu.

Vlastnosti

- Nepotřebuje dodávky energie – samočinný
- Otevírá se při stoupající teplotě senzoru
- Může být namontovaný na přívodu chladné vody nebo odtoku horké vody u kotle
- Může být namontovaný do jakékoli pozice
- Z mosazi a jiných materiálů – vhodný pro pitnou vodu
- Zabudovaný senzor v tělese ventilu – odstraňuje riziko změny v nastavení
- Dvojitý senzor pro bezporuchový provoz
- Kapilární trubice krytá ocelovým pláštěm – ochrana před ohnutím
- Kompaktní konstrukce šetří místot

Datový list
Termostatický ventil, Typ BVTS
Osvědčení

CE označení podle PED 97/23/EC,
kategorie IV., bezpečnostní zařízení,
EN 14597 (DIN 3440)

Materiály

Kovové části	kovaná mosaz
Pružina	nerez ocel
Senzor	měď
Kapilární trubice	měď
Senzorová jímka	mosaz
O-kroužky a těsnící vložky	EPDM, NBR
Aktivační tlačítko	ABS
Těleso ventilu a jiné	kovaná mosaz

Technické údaje

Média	Voda
Maximální provozní tlak	10 bar
Teplota prostředí	0 do 80°C
Max. teplota senzoru	125°C
Teplota médií	5 a 110°C
Počáteční teplota	95°C ± 2°C (neměnné)
Hystereze	6°C
Průtok	2.6 m ³ /hod při min. hydrodynamickém tlaku
Velikost připojení	Trubkový závit G ¾ ISO 228
Délka kapilární trubice	1.3 m lub 4 m

Objednávka

Připojení ISO228	Počáteční teplota [°C]	Hodnota Kv (m ³ /h při t = 1 bar a při tepl. senzoru 110°C)	Délka kapilární trubice [m]	Objednací kod
G ¾	95 ± 2 (neměnné)	2.6	1.3	003N3300
G ¾	95 ± 2 (neměnné)	2.6	4.0	003N3301

*) Jiné teploty otevírání lze dodat na objednávku.

Příslušenství

Popis	Připojení ISO228	Délka jímky čidla [mm]	Objednací kod
Jímka čidla BVTS, náhradní díl	G ½	140	003N3370

Konstrukce a funkce

Termostatický ventil pro chladicí smyčku typu BVTS se spustí, když stoupne teplota.

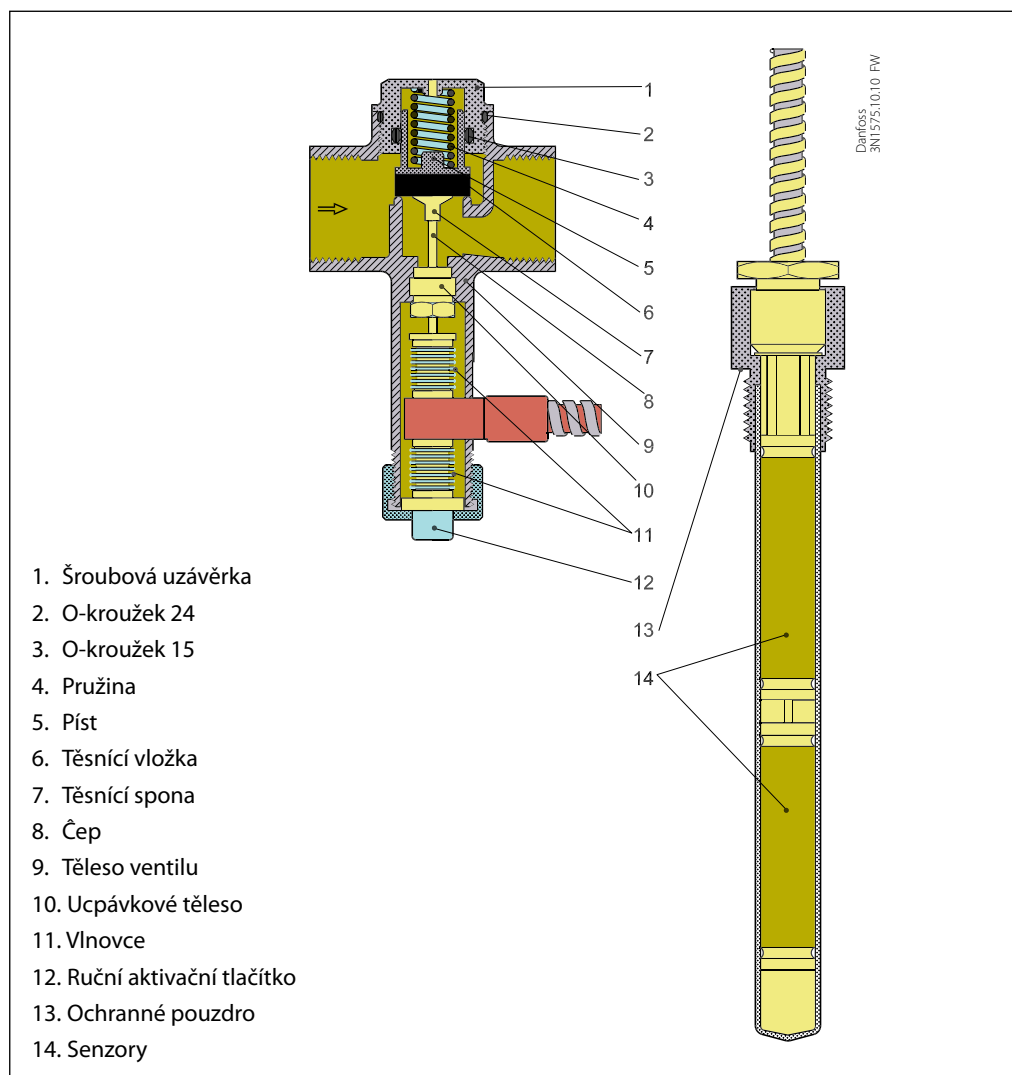
Ventil se skládá ze dvou integrovaných částí:

- ventil zatížený pružinou
- hermeticky uzavřená termostatická část uvnitř vybavená vlnovcem, senzorem a napětím

Ventil je nastavený tak, aby se otevřel při počáteční teplotě $95^{\circ}\text{C} \pm 2^{\circ}\text{C}$.

Toto nastavení je neměnné. Když teplota kolem senzoru stoupne, napětí uvnitř senzoru vzroste, čímž vznikne tlak. Tlak se přes kapilární trubici a vlnovec přeneše do ventilu.

Při teplotě senzoru $95^{\circ}\text{C} \pm 2^{\circ}\text{C}$ je tlak ve vlnovci větší než napětí pružiny, což způsobí zvednutí čepu a otevření ventilu.


Bezporuchovost

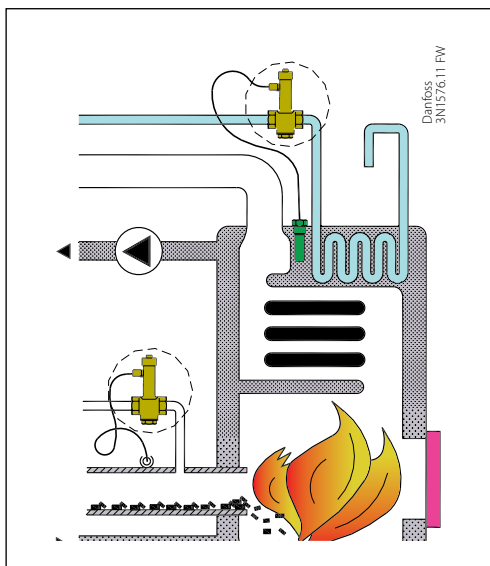
Bezporuchové fungování ventilu je zajištěno dvěma oddělenými a nezávislými měřicími prvky. Každý se skládá ze senzoru a vlnovce.

Pokud jeden z měřících prvků přestane pracovat, druhý stále může otevřít ventil.

Ruční tlačítko

Ventil BVTS je vybavený aktivačním tlačítkem, kterým lze ručně otvřít průtok ventilu.

Aplikace



Ochrana před přehřátím:

Pokud teplota stoupne, ventil se otevře a vpustí do výměníku tepla chladnou vodu. Tím se teplota vody rychle a efektivně sníží.

Ochrana před zpětným hořením:

Pokud teplota v přívodu paliva stoupne nad $95^{\circ}\text{C} \pm 2^{\circ}\text{C}$, ventil propustí dostatečné množství vody na uhašení ohně.

Rozměry

