

## Použití



027

KEYMARK je certifikován dle EN 215



RAE 5054

RAE 5056

Termostatické hlavice RAE jsou samočinné proporcionální regulátory, které dovolují dimenzování s malým pásmem proporcionality.

Tato řada zahrnuje:

- RAE 5054 s vestavěným teplotním čidlem
- RAE 5056 s dálkovým čidlem
- RAE 5154 zabudované čidlo, plné uzavření ventilu

Všechny termostatické hlavice této řady mají nastavitelnou protimrazovou ochranu, omezení rozsahu nastavení a blokování.

Postup montáže je jednoduchý: díky západkovému mechanismu stačí hlavici přitlačit na ventilové těleso. Na dorazu se západkový mechanismus automaticky uvede do činnosti a upevní hlavici.

Termostatickou hlavici je možné zajistit proti nepovolené demontáži pomocí pojistky, která se dodává jako příslušenství. Tato pojistka se nasadí do připraveného vybrání v hlavě a aktivuje se. Krabice čidla u hlavice s dálkovým čidlem obsahuje 2 m kapiláry. Po upevnění zůstává nevyužitá délka kapiláry stočená v krabici a tudíž skrytá.

Termostatické hlavice jsou vhodné pro všechna ventilová tělesa řady RA a pro ventilové vložky Danfoss s vnějším nastavením na kompaktní a prefabrikovaná topná tělesa. Barva RAL 9016.

Technické údaje pro kombinace s ventilovými tělesy řady RA odpovídají podmínkám euronormy EN 215-1.

## Objednávka a údaje

Typ	Provedení	Rozsah nastavení <sup>1)</sup>	Objednací číslo
RAE 5054	vestavěné tepl. čidlo	8 - 28°C	<b>013G5054</b>
RAE 5154	zabudované čidlo, plné uzavření ventilu		<b>013G5154</b>
RAE 5056	dálkové tepl. čidlo 0 - 2 m <sup>2)</sup>		<b>013G5056</b>

<sup>1)</sup> pro Xp = 2 K (ventil při teplotě místnosti vyšší o 2 K zavírá).

<sup>2)</sup> Při dodávce dálkového teplotního čidla je celá kapilární trubka navinuta v tělese čidla. Při montáži se vytáhne pouze potřebná délka.

## Příslušenství

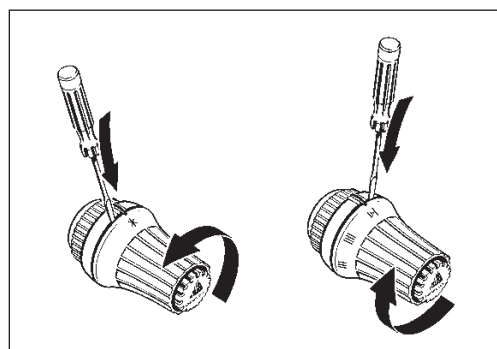
	Ruční kolečko pro všechna ventilová tělesa RA. Maximální diferenciální tlak ventilu 0,6 bar.	<b>013G5002</b>
	Pojistka proti odcizení (20 ks)	<b>013G5245</b>
	Šroubovák pro demontáž pojistky	<b>013G1231</b>

## Omezení rozsahu nastavení

Pomocí dvou vestavěných vymezovacích knoflíků je možné jednoduchým způsobem omezit rozsah nastavení směrem nahoru i dolů.

Příklad: poloha 4 jako maximální nastavení

- Nastavovací rukojeť se otočí zcela doleva.
- Pravý knoflík se drží stisknutý a rukojeť se nastaví na 4.
- Knoflík se uvolní.



**Nastavení teploty**

\* = protimrazová ochrana

10	14	18	22	26	30 °C
*	I	II	III	IIII	>I
8	12	16	20	24	28 °C

Teploty místnosti, které na stupnici odpovídají nastavené hodnotě pro  $X_p = 2\text{ K}$ , vycházejí z výše uvedené teplotní stupnice.

Tyto údaje je nutné brát jako směrné, protože skutečná dosažená teplota bude záviset mj. na podmínkách instalace.

**Konstrukce**

1. podstavec
2. vlnovec
3. nastavovací rukojeť
4. značka nastavení
5. omezovací tlačítko rozsahu
6. vratná „nulovací“ pružina
7. náplň čidla
8. vřeteno
9. odlehčovací pružina
10. kapilára
11. konzole
12. kryt krabice

Hlavice pracují s vlnovcem s kapalnou náplní, který je řízen přímo od teploty místnosti. Když teplota místnosti klesá, vlnovec v termostatické hlavici se stahuje a otevírá ventil: tím se zvyšuje přívod tepla do topného tělesa právě o

množství, které je nutné k dosažení nastavené teploty místnosti. Když tato teplota stoupá, vlnovec se roztahuje a uzavírá ventil, který škrtí přívod teplé vody do topného tělesa.

**Montáž**

**Přiložit a přitlačit**

**Zkontrolovat, zda hlavice pevně sedí**

**Demontáž a natažení upínacího mechanismu**

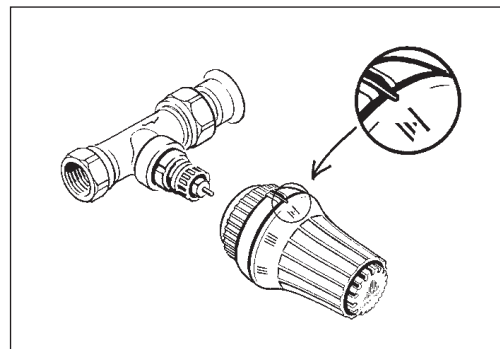
Montáž termostatické hlavice RA na ventilové těleso je velmi jednoduchá a provádí se bez použití nástrojů: hlavice se přiloží, přitlačí - a hotovo.

Upínací kroužek způsobí, že západka při přitlačení na ventil automaticky zaklapne.

Upínací mechanismus je z továrny aktivován a připraven k montáži. Při opakované montáži a demontáži se musí mechanismus otočením zadního kroužku znovu natáhnout. Návod k montáži se nachází na obalu a v příručce „Technické informace pro odborníka“.

**Pojistka proti odcizení**

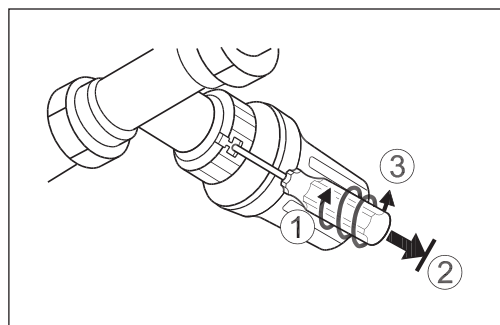
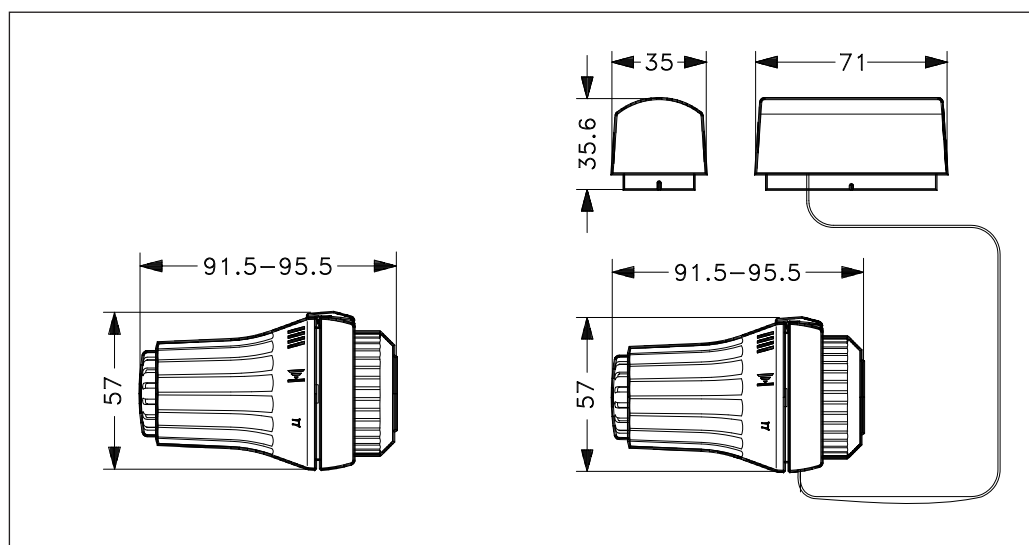
Po montáži termostatické hlavice se zatlačí pružná pojistka do vybrání.



Pojistku proti odcizení lze vyjmout závitovým klíčem Danfoss.

Postup sestává ze tří kroků:

1. Klíč se zašroubuje do otvoru pojistky.
2. Klíč se vytáhne ven.
3. Nástroj se vyšroubuje z pojistky.


**Rozměry**


## Energetický štítek



Manufacturer: **Danfoss A/S**  
Model: **RAE 5054**  
Registration number: **10012-20100507**



Information: [www.tell-online.eu](http://www.tell-online.eu)

A Label of EUnited Valves  
European Valve Manufacturers Association VCFNS102

Danfoss nepřijímá odpovědnost za případné chyby v katalogích, brožurách a dalších tiskových materiálech. Danfoss si vyhrazuje právo změnit své výrobky bez předchozího upozornění. To se týká také výrobků již objednaných za předpokladu, že takové změny nevyžadují dodatečné úpravy již dohodnutých podmínek. Všechny ochranné známky uvedené v tomto materiálu jsou majetkem příslušných společností. Danfoss a logo firmy Danfoss jsou ochrannými známkami firmy Danfoss A/S. Všechna práva vyhrazena.

**Danfoss s.r.o.**

V Chotejně 15/765  
102 00 Praha 10-Hostivař  
Tel.: 283 014 111  
Fax: 283 014 567  
E-mail: [danfoss.cz@danfoss.com](mailto:danfoss.cz@danfoss.com)  
[www.danfoss.cz](http://www.danfoss.cz)