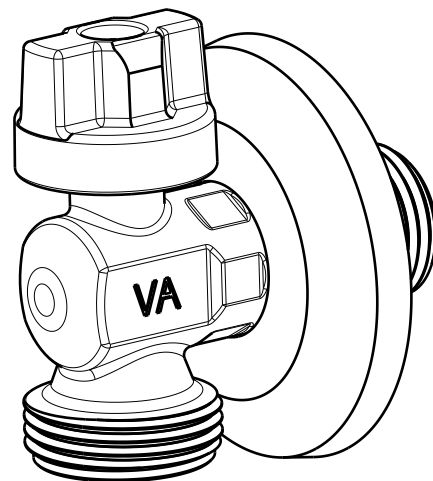
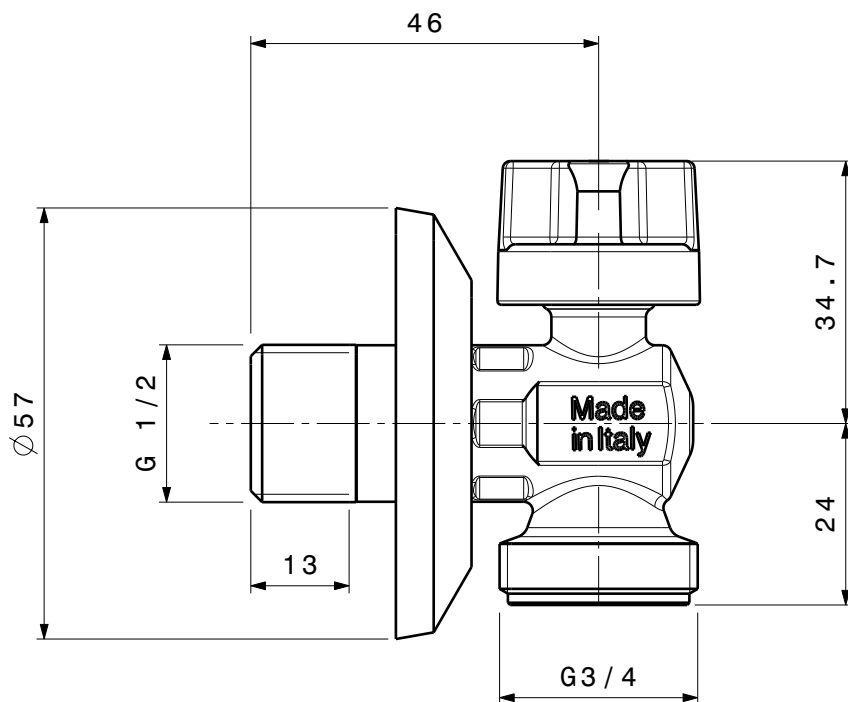


Vista isometrica



Vista isometrica



MODIFICHE	4	-	-	--	8	-	-	-	--	
	3	-	-	--	7	-	-	-	--	
	2	-	-	--	6	-	-	-	--	
	1	-	-	--	5	-	-	-	--	
	rev	Descrizione modifiche			data	Rif.	rev	Descrizione modifiche		

<b>Materiale:</b> <b>Norma:</b> ---		<b>Peso</b> 164,7g	<b>Trattamento:</b> -	<b>SOSTITUISCE DIS.N°</b> _____ <b>in data:</b> _____ <b>SOSTITUITO DA DIS.N°</b> _____ <b>in data:</b> _____	
<b>DISEGNATO</b> <b>Data:</b> 21-12-2011 <b>Nome:</b> R.C.		<b>APPROVATO</b> <b>Data:</b> 21-12-2011 <b>Nome:</b> R.C.		<b>QUOTE SENZA INDICAZIONE DI TOLLERANZA</b> ±0.5	<b>Scala:</b> 1:1 Dimensioni in mm
<b>VA ALBERTONI s.r.l.</b> Denominazione: RUBINETTO LAVATRICE A SFERA DA 1/2x3/4 CON ROSONE INOX					
Il seguente progetto è di proprietà riservata. E' vietata la riproduzione o comunque renderlo noto a terzi.		<b>Codice:</b> D909073	<b>Nr.Dis.</b> B6525	<b>Art. Rif.:</b> ----	<b>Rev.</b> 0