



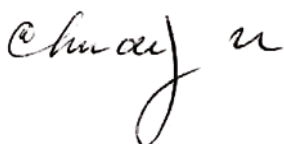
Chuděj s.r.o.

KATALOG VÝROBKŮ

2013



Miroslav Chuděj senior
Majitel firmy



Firma Miroslav Chuděj byla založena fyzickou osobou v roce 1990 jako nástrojárna se zaměřením na výrobu vstřikovacích nástrojů. Postupem času a vývojem trhu došlo v roce 1994 k prvnímu rozšíření činnosti o vstřikování plastů a tedy i výrobu plastových příchytek. V roce 1997 se s růstem organizace navýšil prodej a rozšířil sortiment. Objevily se první technické návrhy nových výrobků z kategorie podlahových a kanalizačních vpustí. Společnost mimo požadavky na design klade velmi přísný důraz na kvalitu zpracování, materiál, přesné rozměry a požadované parametry. V roce 2004 získala firma Miroslav Chuděj s.r.o. certifikát řízení jakosti dle normy ČSN EN ISO 9001:2001 a v roce 2010 byla recertifikována dle normy ČSN EN ISO 9001:2009.

Společnost je v současné době zaměřena na dva hlavní výrobní programy:

Prvním je vývoj a výroba plastových příchytek pro upevnění a vedení potrubí. Jedná se o rozvody měděných trubek D 10 až D 35 mm a trubek plastových D 8,5 až D 110 mm s umožněním kluzného pohybu způsobeného tepelnou dilatací. Zvláštní kategorií tvoří natloukačí a podlahové příchytky. Příchytky jsou určeny k ukotvení rozvodů vody, topení, solárních systémů, do zdiva, betonu a obkladů. Jsou vyrobeny z tepelně odolného materiálu do 130 °C s důrazem na snadnou a rychlou montáž.

Druhým, neméně důležitým výrobním programem, je vývoj a výroba kanalizačních a podlahových vpustí. Slouží k odvodu povrchových nebo odpadních vod do kanalizačních systémů vně nebo uvnitř budov. Jsou vyrobeny z mrazuvzdorného materiálu s odolností do 90 °C a testovány na zatížení K3 – 300 kg, L15 – 1500 kg, B125 – 12500 kg dle normy EN 1253 – 1 a dle normy EN 124. Používaný nerez materiál odpovídá standardu DIN 1.4301 (potravinářská nerezová ocel) a šedá litina je vyráběna dle DIN 1691.

Společnost Miroslav Chuděj s.r.o. je rodinná firma, která si zakládá na vysoké odborné úrovni zpracování výrobků. Pracuje v oboru s kvalitními materiály, moderními technologiemi a na trhu dbá, aby spokojenost zákazníků byla vždy na prvním místě. Společnost v dnešní době dodává všechny své výrobky do velkoobchodních sítí nejen po celé České a Slovenské republice, ale rovněž exportuje do EU a dalších zemí.



Kanalizační vpusti

- 4 KV spodní D 110 a D 125 – STANDARD
- 4 KV spodní D 110 a D 125
- 5 KV spodní D 110/125 – STANDARD
- 5 KV spodní D 110/125 – UNIVERZÁLNÍ
- 6 KV boční D 110 – STANDARD
- 6 KV boční D 110
- 7 KV boční D 110 s plastovou / nerezovou / litinovou mřížkou
- 8 KV spodní D 110 s plastovou / nerezovou / litinovou mřížkou
- 9 KV spodní D 160 s litinovou / plastovou mřížkou
- 10 KV boční D 110 – 250 s litinovou / plastovou mřížkou
- 11 KV spodní D 110 – 250 s litinovou / plastovou mřížkou
- 12 Venkovní odtokový žlab s ocelovým / plastovým roštem
- 14 Náhradní díly pro kanalizační vpusti

Podlahové vpusti

- 16 PV spodní DN 50/55 – plast / nerez
- 16 PV spodní DN 50/84 – plast / nerez
- 17 PV spodní DN 110 – plast / nerez
- 18 PV boční DN 50/95 – plast / nerez
- 18 PV spodní DN 50/82 – nerez – NEPTUN
- 18 PV boční DN 50/95 – nerez – NEPTUN
- 19 PV boční univerzální DN 50
- 19 PV boční univerzální DN 50 s přírubou
- 20 PV boční DN 50 s límcem – plast / nerez
- 20 PV boční DN 50 s přírubou – plast / nerez
- 21 PV boční DN 50 – plast / nerez
- 21 PV spodní DN 50 s límcem – plast / nerez
- 22 PV DN 50 nerez s límcem / přírubou
- 23 PV DN 50 nerez s límcem / přírubou – NEPTUN
- 24 PV DN 110 nerez s límcem / přírubou
- 25 Samolepící hydroizolační fólie
- 26 Náhradní díly pro podlahové vpusti

Příchytky, krytky, objímky

- 28 Příchytky na potrubí z plastu
- 29 Příchytky na potrubí z mědi
- 30 Natloukací plastové příchytky
- 30 Natloukací hmoždinky s vrutem
- 31 Kovová dvoušroubová objímka
- 31 Šroub kombinovaný (torx)
- 32 Krytka trubková
- 32 Přelevňené krytky potrubí
- 33 Podlahové příchytky MCH pro D 14-22
- 33 Spona na izolaci
- 33 Tacker – aplikátor podlahových přichytek pro typ D
- 34 Krycí soklové lišty s příslušenstvím

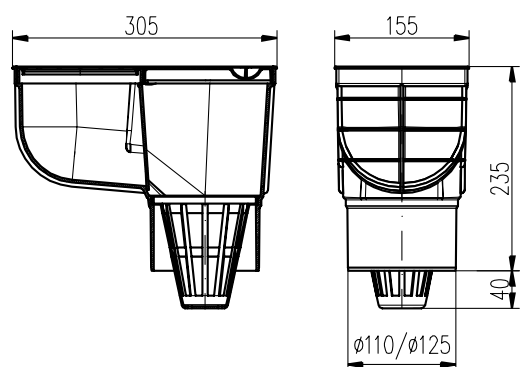
Sanitární sortiment

- 36 Předstěnové systémy
- 38 Napouštěcí / vypouštěcí WC ventily
- 39 WC manžety
- 41 Vaničkové sifony
- 42 Vanové / Umyvadlové sifony
- 43 Dřezové sifony
- 45 Pilety
- 46 Připojovací armatury
- 47 Pisoárové sifony
- 48 Odkapávací nádržky / pračkové sifony
- 49 Přívzdušňovací hlavice / zátky
- 50 Soupravy pro upevnění sanity



Kanalizační vpust' spodní D 110 – STANDARD Kanalizační vpust' spodní D 125 – STANDARD

Výrobek je určen pro odvod dešťových (povrchových) vod do kanalizačních systémů vně budov, umožňuje připojení okapových svodů. Obsahuje suchou protizápachovou klapku, zabraňující zpětnému zápachu z kanal. potrubí. Excentrické víko svodu STANDARD je určeno pro vyříznutí požadovaných průměrů 75, 80, 90, 100, 110, 125 mm. Vyrobeno z polypropylénu s UV stabilizací. Zatížení K3 – 300 kg, odolnost do 90 °C, norma EN 1253 – 1.



Obj. č.	Název	Balení / paleta [ks]	Průtok [l / min]	Hmotnost [kg / ks]	Barva
325 E	KV 110 ST	5 / 120	390	1,05	■
325 E s	KV 110 ST-s	5 / 120	390	1,05	■
325 F	KV 125 ST	5 / 120	530	1,05	■
325 F s	KV 125 ST-s	5 / 120	530	1,05	■

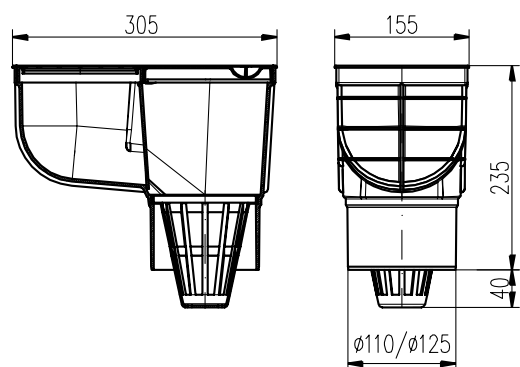


Šedé provedení



Kanalizační vpust' spodní D 110 Kanalizační vpust' spodní D 125

Výrobek je určen pro odvod dešťových (povrchových) vod do kanalizačních systémů vně budov, umožňuje připojení okapových svodů. Obsahuje suchou protizápachovou klapku, zabraňující zpětnému zápachu z kanal. potrubí. Součástí balení jsou redukční kroužky 75/80, 90, 100, 110, 125 a vtok. mřížka. Vyrobeno z polypropylénu s UV stabilizací. Zatížení K3 – 300 kg, odolnost do 90 °C, norma EN 1253 – 1.



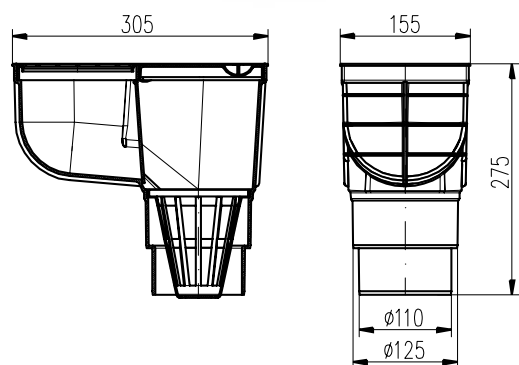
Obj. č.	Název	Balení / paleta [ks]	Průtok [l / min]	Hmotnost [kg / ks]	Barva
325 A	KV 110	5 / 120	390	1,20	■
325 A s	KV 110-s	5 / 120	390	1,20	■
325 B	KV 125	5 / 120	530	1,20	■
325 B s	KV 125-s	5 / 120	530	1,20	■



Šedé provedení

Kanalizační vpust' spodní D 110/125 – STANDARD

Výrobek je určen pro odvod dešťových (povrchových) vod do kanalizačních systémů vně budov, umožňuje připojení okapových svodů. Obsahuje suchou protizápachovou klapku, zabraňující zpětnému zápachu z kanal. potrubí. Excentrické víko svodu STANDARD je určeno pro vyříznutí požadovaných průměrů 75, 80, 90, 100, 110, 125 mm. Vyrobeno z polypropylénu s UV stabilizací. Zatížení K3 – 300 kg, odolnost do 90 °C, norma EN 1253 – 1.



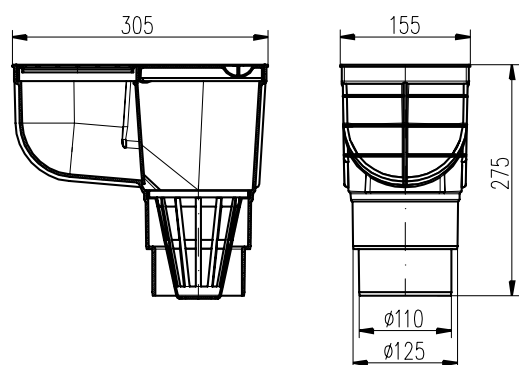
Obj. č.	Název	Balení / paleta [ks]	Průtok [l / min]	Hmotnost [kg / ks]	Barva
325 S	KV 110/125 ST	4 / 80	390/530	1,13	■
325 S s	KV 110/125 ST-s	4 / 80	390/530	1,13	■



Šedé provedení

Kanalizační vpust' spodní D 110/125 – UNIVERZÁLNÍ

Výrobek je určen pro odvod dešťových (povrchových) vod do kanalizačních systémů vně budov, umožňuje připojení okapových svodů. Obsahuje suchou protizápachovou klapku, zabraňující zpětnému zápachu z kanal. potrubí. Součástí balení jsou redukční kroužky 75/80, 90, 100, 110, 125 a vtok. mřížka. Vyrobeno z polypropylénu s UV stabilizací. Zatížení K3 – 300 kg, odolnost do 90 °C, norma EN 1253 – 1.



Obj. č.	Název	Balení / paleta [ks]	Průtok [l / min]	Hmotnost [kg / ks]	Barva
325 C	KV 110/125	4 / 80	390/530	1,25	■
325 C s	KV 110/125-s	4 / 80	390/530	1,25	■



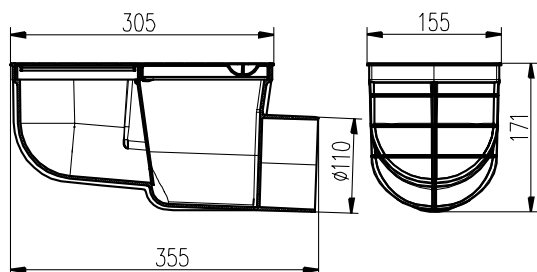
Šedé provedení

Kanalizační vpust' boční D 110 – STANDARD



Výrobek je určen pro odvod dešťových (povrchových) vod do kanalizačních systémů vně budov, umožňuje připojení okapových svodů. Obsahuje suchou protizápachovou klapku, zabraňující zpětnému zápachu z kanal. potrubí. KV 110 B je vhodný pro nejnižší stavební výšku kanalizačního systému. Excentrické víko svodu STANDARD je určeno pro vyříznutí požadovaných průměrů 75, 80, 90, 100, 110, 125 mm. Vyrobeno z polypropylénu s UV stabilizací. Zatížení K3 – 300 kg, odolnost do 90 °C, norma EN 1253 – 1.

Obj. č.	Název	Balení / paleta [ks]	Průtok [l / min]	Hmotnost [kg / ks]	Barva
325 G	KV 110 B ST	4 / 120	375	1,05	■
325 G s	KV 110 B ST-s	4 / 120	375	1,05	■



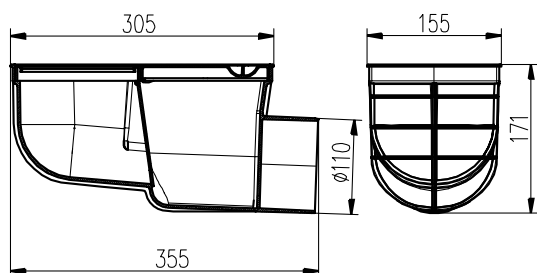
Šedé provedení

Kanalizační vpust' boční D 110



Výrobek je určen pro odvod dešťových (povrchových) vod do kanalizačních systémů vně budov, umožňuje připojení okapových svodů. Obsahuje suchou protizápachovou klapku, zabraňující zpětnému zápachu z kanal. potrubí. KV 110 B je vhodný pro nejnižší stavební výšku kanalizačního systému. Součástí balení jsou redukční kroužky 75/80, 90, 100, 110, 125 a vtok. mřížka. Vyrobeno z polypropylénu s UV stabilizací. Zatížení K3 – 300 kg, odolnost do 90 °C, norma EN 1253 – 1.

Obj. č.	Název	Balení / paleta [ks]	Průtok [l / min]	Hmotnost [kg / ks]	Barva
325 D	KV 110 B	4 / 120	375	1,14	■
325 D s	KV 110 B-s	4 / 120	375	1,14	■



Šedé provedení



PLAST

324 S ■ 324 V



NEREZ

324 S-N ■ 324 V-N



LITINA

324 S-Li ■ 324 V-Li

Kanalizační vpust' boční D 110 s plastovou / nerezovou / litinovou mřížkou

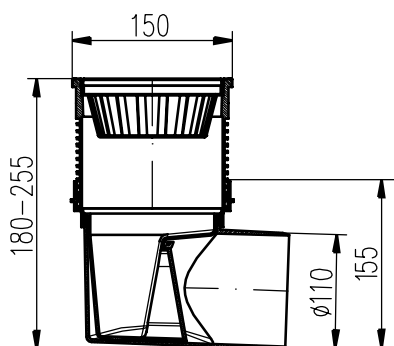
Výrobky **324 S**, **324 S-N** a **324 S-Li** obsahují suchou protizápachovou klapku a používají se pro venkovní montáž.

Výrobky **324 V**, **324 V-N** a **324 V-Li** obsahují vodní protizápachovou hladinu a používají se pro vnitřní montáž.

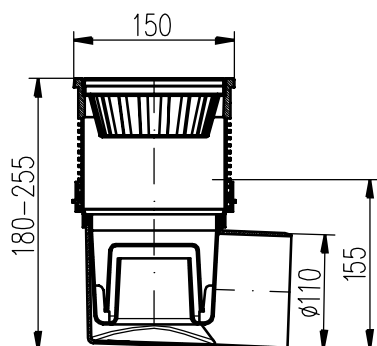
Vyrobeno z polypropylénu s UV stabilizací, nerezové oceli DIN 1.4301 a šedé litiny DIN 1691.

Zatížení K3 – 300 kg a L15 – 1500 kg, odolnost do 90 °C, norma EN 1253 – 1.

Obj. č.	Název	Typ mřížky	Balení / paleta [ks]	Průtok [l / min]	Hmotnost [kg / ks]
324 S	KVB 110 S	plast	6 / 144	130	0,98
324 V	KVB 110 V	plast	6 / 144	105	0,98
324 S-N	KVB 110 S-N	nerez	6 / 144	130	1,11
324 V-N	KVB 110 V-N	nerez	6 / 144	95	1,11
324 S-Li	KVB 110 S-Li	litina	6 / 144	145	2,01
324 V-Li	KVB 110 V-Li	litina	6 / 144	110	2,01



Varianta se suchou protizápachovou klapkou



Varianta s vodní protizápachovou hladinou



PLAST

327 S-P



NEREZ

327 S-N



LITINA

327 S-Li

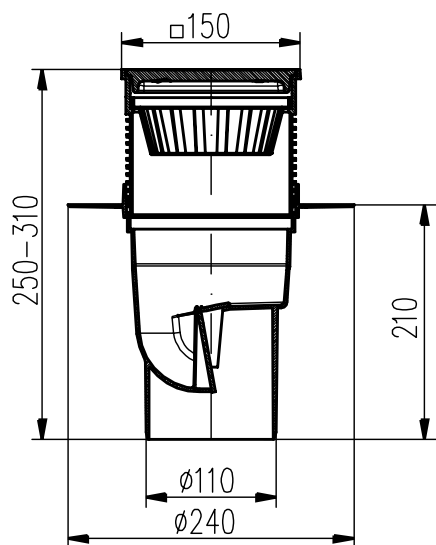
Kanalizační vpust' spodní D 110 s plastovou / nerezovou / litinovou mřížkou

Výrobky řady 327 S obsahují suchou protizápachovou klapku a jsou určeny pro venkovní i vnitřní použití, jsou opatřeny límcem pro napojení hydroizolace k tělesu kanalizační vpusti. Límec lze od těla vpusti jednoduše odříznout.

Vyrobeno z polypropylénu s UV stabilizací, nerezové oceli DIN 1.4301 a šedé litiny DIN 1691.

Zatížení K3 – 300 kg a L15-1500 kg, odolnost do 90 °C, norma EN 1253 – 1.

Obj. č.	Název	Typ mřížky	Balení / paleta [ks]	Průtok [l / min]	Hmotnost [kg / ks]
327 S-P	KVS 110 S-P	plast	4 / 56	185	1,13
327 S-N	KVS 110 S-N	nerez	4 / 56	180	1,25
327 S-Li	KVS 110 S-Li	litina	4 / 56	190	2,16



Se suchou protizápachovou klapkou



KVS 110 S-N s hydroizolační fólií



LITINA

328z



PLAST

328 P

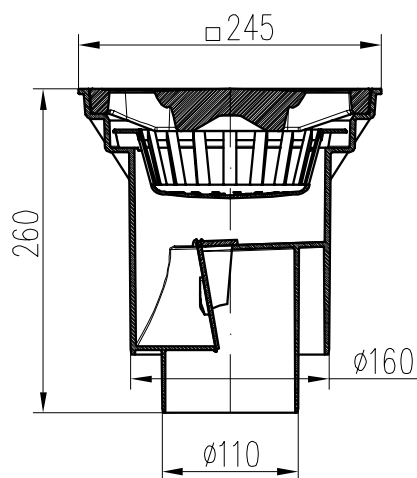
Kanalizační vpust' spodní D 160 s litinovou / plastovou mřížkou



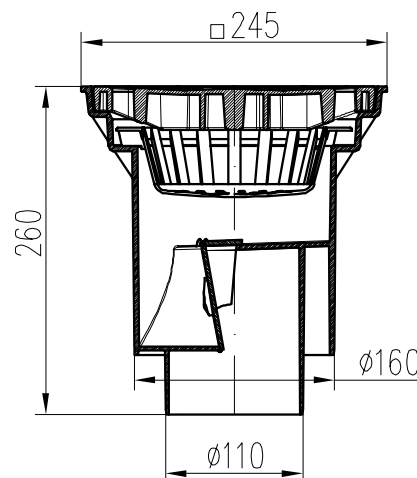
KVS 160 S se vyrábí ve čtyřech variantách. Výrobek **328** s litinovou mřížkou, **328z** s litinovou mřížkou zajištěnou nerez šrouby, **328 P** s plastovou mřížkou a **328 Pz** s plastovou mřížkou zajištěnou nerez šrouby.

Tyto výrobky jsou vybaveny suchou protizápachovou klapkou, jsou určeny pro venkovní použití a lze je zabudovat do potrubního systému o rozměru D 110 nebo D 160. Vyrobeno z polypropylénu s UV stabilizací, mřížka z šedé litiny DIN 1691, zátěž dle EN 124-B 125 (12 500 kg) a plastová mřížka z PP dle EN 1253-2-L 15 (1 500 kg) s odolností do 90 °C.

Obj. č.	Název	Typ mřížky	Balení/paleta [ks]	Průtok [l / min]	Hmotnost [kg / ks]
328	KVS 160 S-Li	litina	1 / 48	355	7,00
328z	KVS 160 S-Li+z	litina se šrouby	1 / 48	355	7,00
328 P	KVS 160 S-P	plast	1 / 48	355	1,70
328 Pz	KVS 160 S-P+z	plast se šrouby	1 / 48	355	1,70



S litinovou mřížkou



S plastovou mřížkou



LITINA

329 Sz • 329 Vz



PLAST

330 S • 330 V

Kanalizační vpust' boční D 110 – 250 s litinovou / plastovou mřížkou

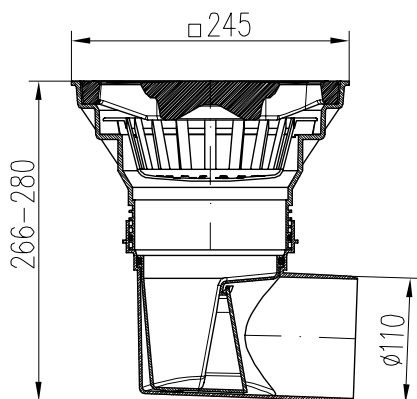


Tyto vpusti obsahují suchou protizápachovou klapku nebo vodní protizápachovou hladinu a vyrábí se v osmi variantách.

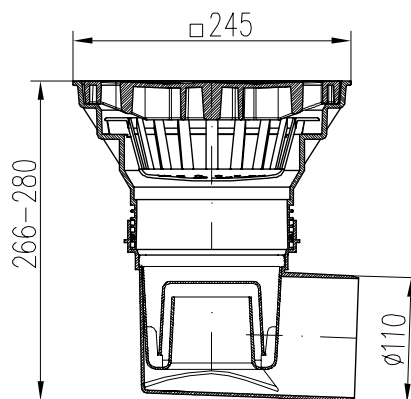
Výrobek **329 S** a **329 V** s litinovou mřížkou, výrobek **329 Sz** a **329 Vz** s litinovou mřížkou zajištěnou nerez šrouby, výrobek **330 S** a **330 V** s plastovou mřížkou a výrobek **330 Sz** a **330 Vz** s plastovou mřížkou zajištěnou nerez šrouby.

Všechny tyto vpusti jsou určeny pro venkovní nebo vnitřní použití a lze je zabudovat do potrubního systému o rozměru D 110. Vyrobeno z polypropylénu s UV stabilizací, mřížka z šedé litiny DIN 1691, zátěž dle EN 124-B 125 (12 500 kg) a plastová mřížka z PP dle EN 1253-2-L 15 (1 500 kg) s odolností do 90 °C.

Obj. č.	Název	Typ mřížky	Balení/paleta [ks]	Průtok [l / min]	Hmotnost [kg / ks]
329 S	KVB 110/250 S-Li	litina	1 / 48	355	7,00
329 V	KVB 110/250 V-Li	litina	1 / 48	125	7,00
329 Sz	KVB 110/250 S-Li+z	litina se šrouby	1 / 48	355	7,00
329 Vz	KVB 110/250 V-Li+z	litina se šrouby	1 / 48	125	7,00
330 S	KVB 110/250 S-P	plast	1 / 48	355	1,70
330 V	KVB 110/250 V-P	plast	1 / 48	125	1,70
330 Sz	KVB 110/250 S-P+z	plast se šrouby	1 / 48	355	1,70
330 Vz	KVB 110/250 V-P+z	plast se šrouby	1 / 48	125	1,70



Varianta se suchou protizápachovou klapkou a litinovou mřížkou



Varianta s vodní protizápachovou hladinou a plastovou mřížkou



331z

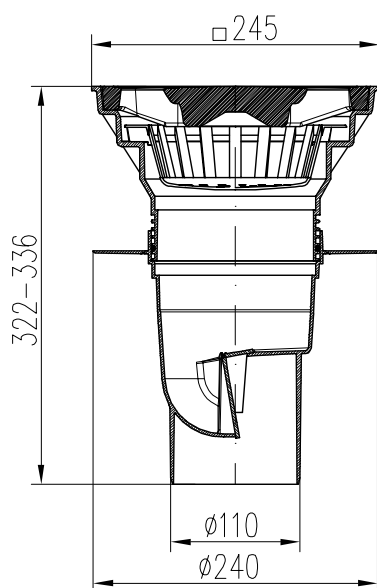


331 P

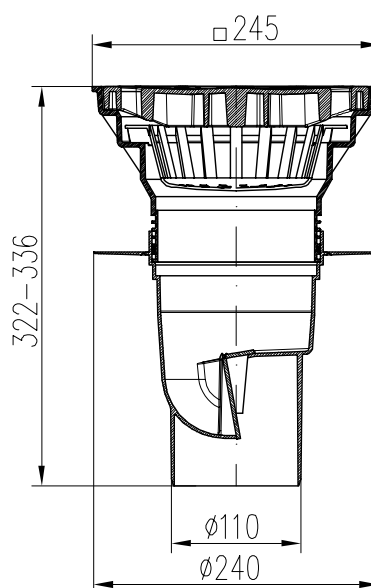
Kanalizační vpust' spodní D 110 – 250 s litinovou / plastovou mřížkou

KVS 110 S se vyrábí ve čtyřech variantách. Výrobek **331** s litinovou mřížkou, **331z** s litinovou mřížkou zajištěnou nerez šrouby, **331 P** s plastovou mřížkou a **331 Pz** s plastovou mřížkou zajištěnou nerez šrouby. Tyto výrobky jsou vybaveny suchou protizápachovou klapkou a jsou určeny pro venkovní použití a lze je zabudovat do potrubního systému o rozměru D 110. Jsou opatřeny límcem pro napojení hydroizolace k tělesu kanalizační vpusti. Límeček lze od těla vpusti jednoduše odříznout. Vyrobeno z polypropylénu s UV stabilizací, mřížka z šedé litiny DIN 1691, zátěž dle EN 124-B 125 (12 500 kg) a plastová mřížka z PP dle EN 1253-2-L 15 (1 500 kg) s odolností do 90 °C.

Obj. č.	Název	Typ mřížky	Balení/paleta [ks]	Průtok [l / min]	Hmotnost [kg / ks]
331	KVS 110/250 S-Li	litina	1 / 48	335	7,00
331z	KVS 110/250 S-Li+z	litina se šrouby	1 / 48	335	7,00
331 P	KVS 110/250 S-P	plast	1 / 48	335	1,70
331 Pz	KVS 110/250 S-P+z	plast se šrouby	1 / 48	335	1,70



S litinovou mřížkou



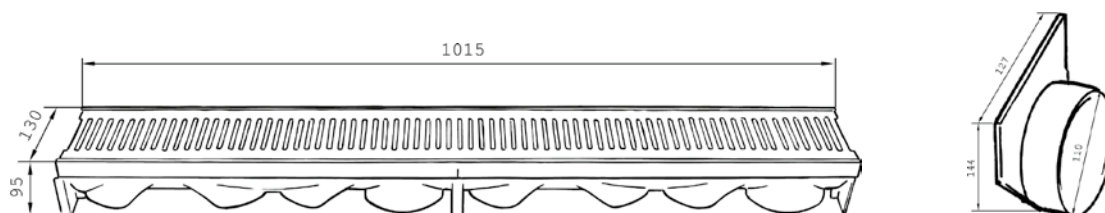
S plastovou mřížkou



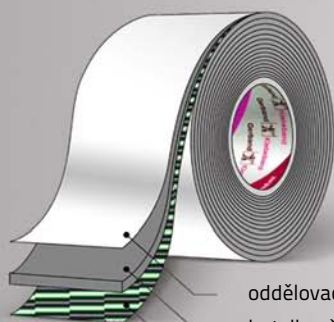
Venkovní odtokový žlab s ocelovým / plastovým roštem

Řada žlábků CH 900, CH 900-M je vyrobena z polypropylénu s UV stabilizací a dodávána ve dvou variantách vtokových mřížek. CH 900 – ocelová zinkovaná mřížka s nosností 1500 kg. CH 900-M – plastová mřížka s nosností 300 kg. Zatížení dle EN 1433-A-15. Dopravní plochy, které jsou využívány chodci a cyklisty a dále podobné plochy jako např. domácí příjezdové cesty.

Obj. č.	Typ	Balení/paleta [ks]	Hmotnost [kg / ks]	Nosnost [kg]
CH 900	Ocelový rošt	1 / 100	2,00	1500
CH 900-M	Plastový rošt	1 / 100	1,60	300
CH 900/1	Koncový odtok	1	0,06	
CH 900/2	Koncová záslepka	1	0,04	



Samolepící hydroizolační fólie



- oddělovací vrstva
- butylkaučukové lepidlo, šedé
- tryskané PP round



Neptun



Podlahové vpusti NEPTUN

Při poklesu vodní hladiny plovák NEPTUN uzavírá odtok a tím zabraňuje zpětnému pronikání zápachu z kanalizačního potrubí. Vyrábí se v provedení se spodním i bočním odtokem. Mřížka z nerez oceli DIN 1.4301 (síla mřížky 1,5 mm). Zatížení K3 - 300 kg dle EN 1253-1.

Více informací naleznete na následujících stránkách.











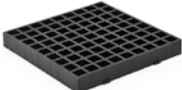
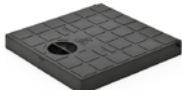





320 X N












326 X N

420 X L

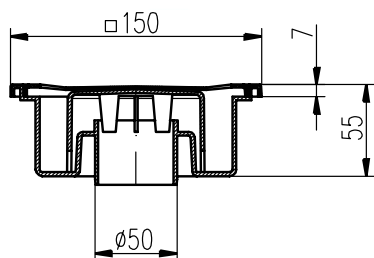
430 X L

440 X

	Náhradní díl	Obj. č.
	Mřížka plastová 150 x 150 324 S ▪ 324 V ▪ 327 S-P	350
	Mřížka nerezová kulatá (D 137) 324 S-N ▪ 324 V-N ▪ 327 S-N	347
	Mřížka litinová 150 x 150 324 S-Li ▪ 324 V-Li ▪ 327 S-Li	341/1
	Mřížka litinová 250 x 250 328 ▪ 329 S ▪ 329 V ▪ 331	341/2
	Mřížka litinová 250 x 250 s otvory pro šrouby 328z ▪ 329 Sz ▪ 329 Vz ▪ 331z	341/3
	Mřížka plastová 250 x 250 328 P ▪ 330 S ▪ 330 V ▪ 331 P	350/1
	Mřížka plastová 250 x 250 s otvory pro šrouby 328 Pz ▪ 330 Sz ▪ 330 Vz ▪ 331 Pz	350/2
	Nerez šroub (2 ks) + Torx klíč 328z ▪ 328 Pz ▪ 329 Sz ▪ 329 Vz ▪ 330 Sz ▪ 330 Vz ▪ 331z ▪ 331 Pz	341/6
	Mřížka 325 A ▪ 325 B ▪ 325 C ▪ 325 D	334
	Víko 325 A ▪ 325 B ▪ 325 C ▪ 325 D ▪ 325 E ▪ 325 F ▪ 325 G ▪ 325 S	332
	Víko svodu 325 A ▪ 325 B ▪ 325 C ▪ 325 D ▪ 325 E ▪ 325 F ▪ 325 G ▪ 325 S	333
	Vložka do víka svodu STANDARD 325 E ▪ 325 F ▪ 325 S ▪ 325 G	339
	Vložky do víka svodu 325 A ▪ 325 B ▪ 325 C ▪ 325 D	338
	Protizápachová klapka 325 A ▪ 325 B ▪ 325 C ▪ 325 D ▪ 325 E ▪ 325 F ▪ 325 G ▪ 325 S	335
	Protizápachová klapka 327 S-P ▪ 327 S-N ▪ 327 S-Li ▪ 331 ▪ 331z ▪ 331 P ▪ 331 Pz	355/4

	Náhradní díl	Obj. č.
	Protizápachová klapka 328 ▪ 328z ▪ 328 P ▪ 328 Pz	355/5
	Protizápachová klapka 324 S ▪ 324 S-N ▪ 324 S-Li ▪ 329 S ▪ 329 Sz ▪ 330 S ▪ 330 Sz	355
	Vodní hladina 324 V ▪ 324 V-N ▪ 324 V-Li ▪ 329 V ▪ 329 Vz ▪ 330 V ▪ 330 Vz	357
	Košík 325 A ▪ 325 B ▪ 325 C ▪ 325 E ▪ 325 F ▪ 325 S	337
	Košík 324 S ▪ 324 V ▪ 324 S-N ▪ 324 V-N ▪ 324 S-Li ▪ 324 V-Li 327 S-P ▪ 327 S-N ▪ 327 S-Li	352
	Košík pro KVS 160 328 ▪ 328z ▪ 329 S ▪ 329 V ▪ 329 Sz ▪ 329 Vz ▪ 330 S ▪ 330 V ▪ 330 Sz ▪ 330 Vz ▪ 331 ▪ 331z 331 P ▪ 331 Pz	352/5
	Nástavec KVB + KVS 324 S ▪ 324 V ▪ 324 S-Li ▪ 324 110 V-Li ▪ 327 S-P ▪ 327 S-Li	359
	Nástavec KVB + KVS pro nerez 324 S-N ▪ 324 V-N ▪ 327 S-N	354
	Nástavec pro KVS velký 250 x 250 329 S ▪ 329 V ▪ 329 Sz ▪ 329 Vz ▪ 330 S ▪ 330 V ▪ 330 Sz ▪ 330 Vz ▪ 331 ▪ 331z ▪ 331 P ▪ 331 Pz	359/1
	Těsnící sada - 2 ks 324 S ▪ 324 V ▪ 324 S-N ▪ 324 V-N ▪ 324 S-Li ▪ 324 V-Li ▪ 329 S ▪ 329 V ▪ 329 Sz ▪ 329 Vz ▪ 330 S 330 V ▪ 330 Sz ▪ 330 Vz	388/9
	Těsnící kroužek - 1 ks 327 S-P ▪ 327 S-N ▪ 327 S-Li ▪ 331 ▪ 331z ▪ 331 P ▪ 331 Pz	388/1

Podlahová vpust' spodní DN 50/55 – plast / nerez

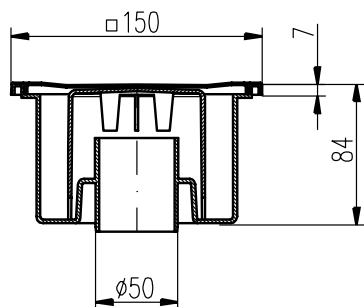


Podlahová vpust' s vodní hladinou, je určena pro vnitřní použití. Vyrábí se ve dvou variantách, s plastovou mřížkou a v provedení s celonerezovým povrchem. Vyrobeno z polypropylénu a nerezové oceli DIN 1.4301. Zatížení K3 – 300 kg, odolnost do 90 °C, norma EN 1253 – 1.

Obj. č.	Název	Balení / paleta [ks]	Průtok [l / min]	Hmotnost [kg / ks]
320 P	DN 50/55 P	12 / 792	55	0,22
320 N	DN 50/55 N	12 / 792	50	0,39



Nerezová mřížka 1,5 mm



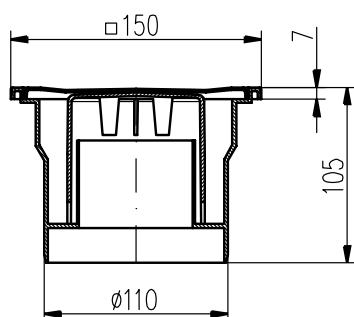
Podlahová vpust' spodní DN 50/84 – plast / nerez

Podlahová vpust' s vodní hladinou, je určena pro vnitřní použití. Vyrábí se ve dvou variantách, s plastovou mřížkou a v provedení s celonerezovým povrchem. Vyrobeno z polypropylénu a nerezové oceli DIN 1.4301. Zatížení K3 – 300 kg, odolnost do 90 °C, norma EN 1253 – 1.

Obj. č.	Název	Balení / paleta [ks]	Průtok [l / min]	Hmotnost [kg / ks]
321 P	DN 50/84 P	12 / 432	58	0,29
321 N	DN 50/84 N	12 / 432	53	0,47



Nerezová mřížka 1,5 mm



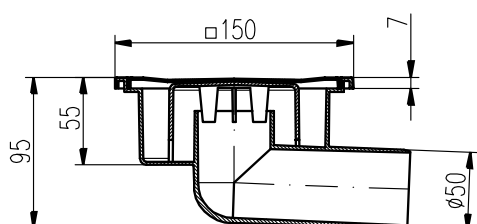
Podlahová vpust' spodní DN 110 – plast / nerez

Podlahová vpust' s vodní hladinou, je určena pro vnitřní použití. Vyrábí se ve třech variantách, s plastovou mřížkou a v provedení s celonerezovým povrchem. Vyrobeno z polypropylénu a nerezové oceli DIN 1.4301. Zatížení K3 – 300 kg, odolnost do 90 °C, norma EN 1253 – 1.

Obj. č.	Název	Balení / paleta [ks]	Průtok [l / min]	Hmotnost [kg / ks]	Barva
323 P	DNS 110 P	12 / 504	55	0,27	■
323 P-b	DNS 110 P-b	12 / 504	55	0,27	□
323 N	DNS 110 N	12 / 504	50	0,43	■



Nerezová mřížka 1,5 mm



Podlahová vpust' boční DN 50/95 – plast / nerez

Podlahová vpust' s vodní hladinou, je určena pro vnitřní použití. Vyrábí se ve dvou variantách, s plastovou mřížkou a v provedení s celonerezovým povrchem. Vyrobeno z polypropylénu a nerezové oceli DIN 1.4301. Zatížení K3 – 300 kg, odolnost do 90 °C, norma EN 1253 – 1.

Obj. č.	Název	Balení / paleta [ks]	Průtok [l / min]	Hmotnost [kg / ks]
326 P	DN 50/95 P	10 / 480	55	0,25
326 N	DN 50/95 N	10 / 480	50	0,43



Nerezová mřížka 1,5 mm



Podlahová vpust' spodní DN 50/82 – nerez – NEPTUN

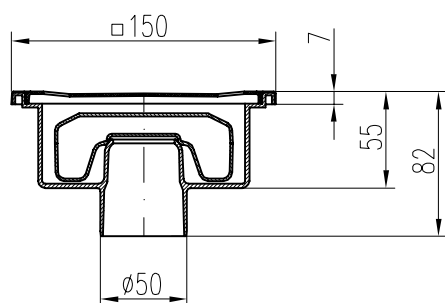
Podlahová vpust' s plovákem, je určena pro vnitřní použití.

Vyrábí se v provedení s celonerezovým povrchem.

Při poklesu vodní hladiny plovák NEPTUN uzavírá odtok a tím zabraňuje zpětnému pronikání zápachu z kanalizačního potrubí.

Vyrobeno z PP, ABS a nerezové oceli DIN 1.4301.

Zatížení K3 – 300 kg, odolnost do 70 °C, norma EN 1253 – 1.



Obj. č.	Název	Balení / paleta [ks]	Průtok [l / min]	Hmotnost [kg / ks]
320 X N	DN 50/82 XN	10 / 480	32	0,38



Nerezová mřížka 1,5 mm



Podlahová vpust' boční DN 50/95 – nerez – NEPTUN

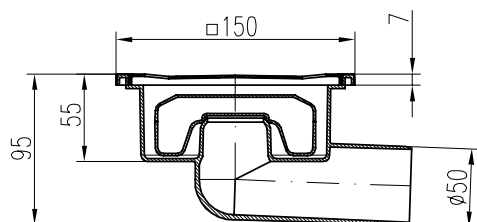
Podlahová vpust' s plovákem, je určena pro vnitřní použití.

Vyrábí se v provedení s celonerezovým povrchem.

Při poklesu vodní hladiny plovák NEPTUN uzavírá odtok a tím zabraňuje zpětnému pronikání zápachu z kanalizačního potrubí.

Vyrobeno z PP, ABS a nerezové oceli DIN 1.4301.

Zatížení K3 – 300 kg, odolnost do 70 °C, norma EN 1253 – 1.



Obj. č.	Název	Balení / paleta [ks]	Průtok [l / min]	Hmotnost [kg / ks]
326 X N	DN 50/95 X N	10 / 480	32	0,42



Nerezová mřížka 1,5 mm



381 A



381 C



381 E



381 B



381 D

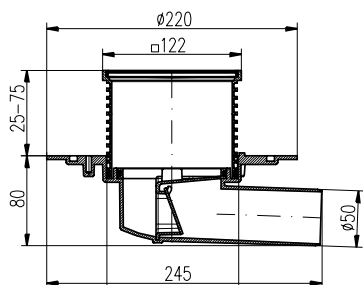


381 F

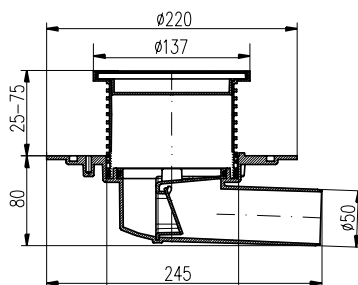
Podlahová vpust' boční univerzální DN 50 – nerez Podlahová vpust' boční univerzální DN 50 – nerez s přírubou

Podlahová vpust' je určena pro vnitřní a venkovní použití. Balení obsahuje suchou klapku a vodní protizápachovou hladinu. Součástí balení varianty 381 B, 381 D, 381 F je nerezová příruba s 5 ks šroubů pro snadnou montáž hydroizolačních materiálů. Vyrobeno z polypropylénu s UV stabilizací a nerezové oceli DIN 1.4301. Zatížení K3 – 300 kg, odolnost do 90 °C, norma EN 1253 – 1.

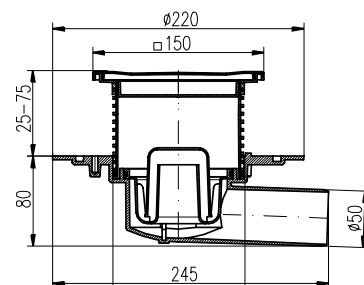
Obj. č.	Název	Balení / paleta [ks]	Průtok [l / min]	Příruba	Hmotnost [kg / ks]
381 A	PVBU 50	8 / 160	50 (vodní hladina) 80 (suchá klapka)	ne	0,90
381 B	PVBU 50 PR	8 / 160	50 (vodní hladina) 80 (suchá klapka)	ano	1,13
381 C	PVBU 50-3	8 / 160	50 (vodní hladina) 80 (suchá klapka)	ne	0,85
381 D	PVBU 50 PR3	8 / 160	50 (vodní hladina) 80 (suchá klapka)	ano	1,06
381 E	PVBU 50-4	8 / 160	50 (vodní hladina) 80 (suchá klapka)	ne	0,94
381 F	PVBU 50 PR4	8 / 160	50 (vodní hladina) 80 (suchá klapka)	ano	1,17
381 G	PVBU 50 ST	8 / 160	80 (suchá klapka)	ne	0,85



381 A / 381 B



381 C / 381 D



381 E / 381 F



Podlahová vpust' boční DN 50 s límcem – plast / nerez

Podlahová vpust' s vodní hladinou, je určena pro vnitřní použití.

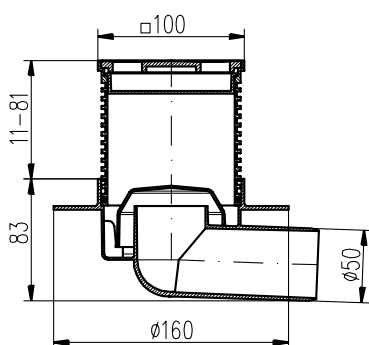
Vyrábí se ve dvou variantách, s plastovou a nerezovou mřížkou.

Límeč vpusti lze použít pro napojení s hydroizolační fólií nebo stěrkou.

Vyrobeno z polypropylénu a nerezové oceli DIN 1.4301.

Zatížení K3 – 300 kg, odolnost do 90 °C, norma EN 1253 – 1.

Obj. č.	Název	Balení / paleta [ks]	Průtok [l / min]	Hmotnost [kg / ks]
410 L	PVB50P-L1	8 / 192	50	0,39
411 L	PVB50N-L1	8 / 192	53	0,45



S nalepenou hydroizolační fólií



Podlahová vpust' boční DN 50 s přírubou – plast / nerez

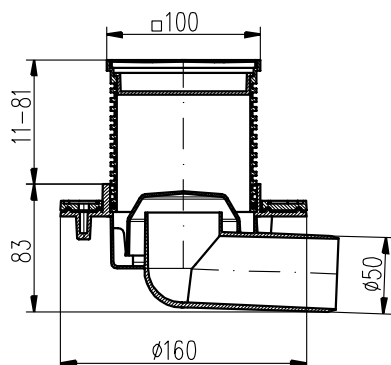
Podlahová vpust' s vodní hladinou, je určena pro vnitřní použití.

Vyrábí se ve dvou variantách, s plastovou a nerezovou mřížkou.

Příruba slouží k vodotěsnému spojení hydroizolační fólie s podlahovou vpustí. Vyrobeno z polypropylénu a nerezové oceli DIN 1.4301.

Zatížení K3 – 300 kg, odolnost do 90 °C, norma EN 1253 – 1.

Obj. č.	Název	Balení / paleta [ks]	Průtok [l / min]	Hmotnost [kg / ks]
410	PVB50P-PR1	8 / 192	50	0,50
411	PVB50N-PR1	8 / 192	53	0,55



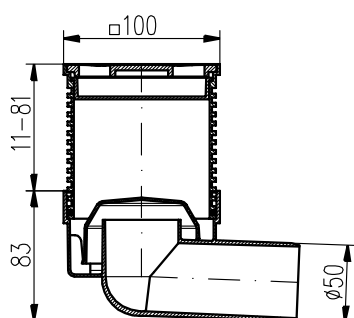
Nerezová mřížka 1,5 mm



Podlahová vpust' boční DN 50 – plast / nerez

Podlahová vpust' s vodní hladinou, je určena pro vnitřní použití. Vyrábí se ve dvou variantách, s plastovou a nerezovou mřížkou. Vyrobeno z polypropylénu a nerezové oceli DIN 1.4301. Zatížení K3 – 300 kg, odolnost do 90 °C, norma EN 1253 – 1.

Obj. č.	Název	Balení / paleta [ks]	Průtok [l / min]	Hmotnost [kg / ks]
412	PVB50P1	8 / 384	50	0,28
413	PVB50N1	8 / 384	53	0,34



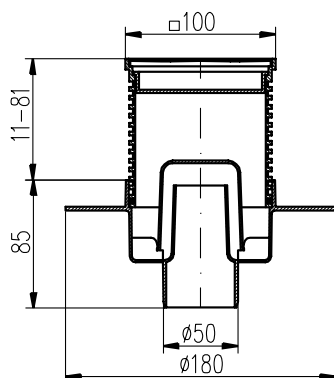
Nerezová mřížka 1,5 mm



Podlahová vpust' spodní DN 50 s límcem – plast / nerez

Podlahová vpust' s vodní hladinou, je určena pro vnitřní použití. Vyrábí se ve dvou variantách, s plastovou a nerezovou mřížkou. Límec vpusti lze použít pro napojení s hydroizolační fólií nebo stěrkou. Vyrobeno z polypropylénu a nerezové oceli DIN 1.4301. Zatížení K3 – 300 kg, odolnost do 90 °C, norma EN 1253 – 1.

Obj. č.	Název	Balení / paleta [ks]	Průtok [l / min]	Hmotnost [kg / ks]
415 L	PVS50P-L1	8 / 192	50	0,39
414 L	PVS50N-L1	8 / 192	53	0,45



S nalepenou hydroizolační fólií



420 L



430 L



440 L



420



430



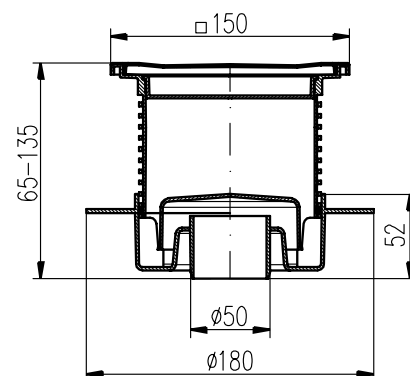
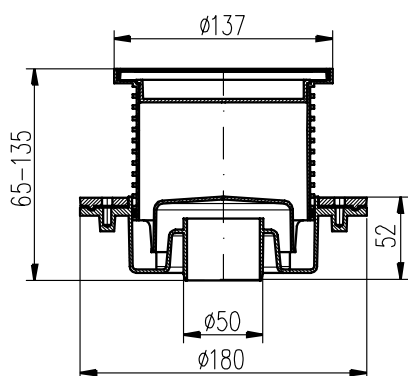
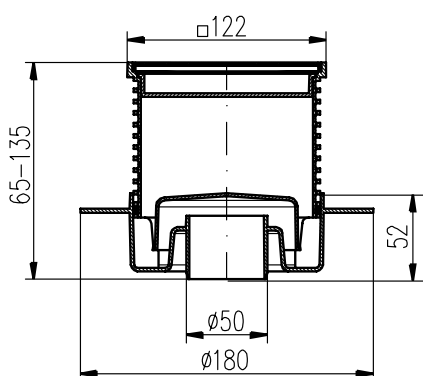
440

Podlahová vpust' DN 50 nerez s límcem / přírubou

Podlahová vpust' s vodní hladinou, je určena pro vnitřní použití. Límec vpusti lze použít pro napojení s hydroizolační fólií nebo stěrkou. Příruba slouží k vodotěsnému spojení izolační fólie s podlahovou vpustí.

Vyrobeno z polypropylénu a nerez oceli DIN 1.4301. Zatížení K3 – 300 kg, odolnost do 90 °C, norma EN 1253 – 1.

Obj. č.	Název	Typ mřížky	Balení / paleta [ks]	Průtok [l / min]	Hmotnost [kg / ks]
420 L	PV50N-L2	hranatá	4 / 192	85	0,52
430 L	PV50N-L3	kulatá	4 / 192	82	0,55
440 L	PV50N-L4	celonerez	4 / 192	82	0,62
420	PV50N-PR2	hranatá	4 / 240	85	0,62
430	PV50N-PR3	kulatá	4 / 240	82	0,65
440	PV50N-PR4	celonerez	4 / 240	82	0,72





420 X L



430 X L



440 X L



420 X



430 X



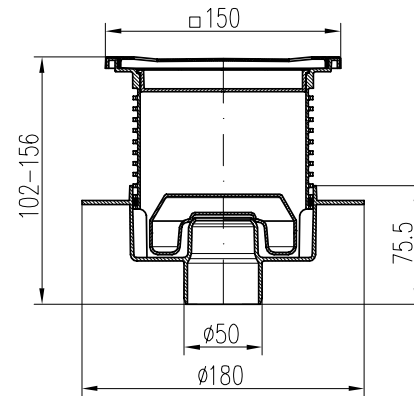
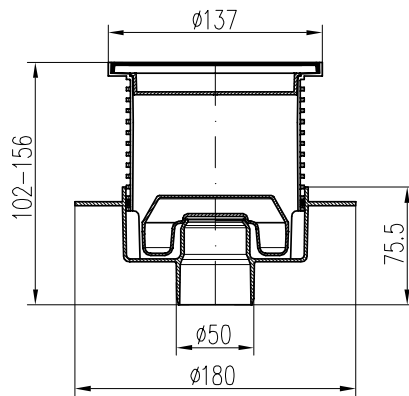
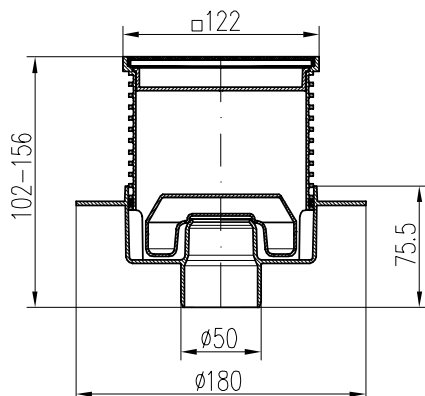
440 X

Podlahová vpust' DN 50 nerez s límcem / přírubou – NEPTUN



Podlahová vpust' s plovákem, je určena pro vnitřní použití. Vyrábí se v provedení s celonerezovým povrchem. Při poklesu vodní hladiny plovák NEPTUN uzavírá odtok a tím zabraňuje zpětnému pronikání zápachu z kanalizačního potrubí. Vyrobeno z PP, ABS a nerezové oceli DIN 1.4301. Zatížení K3 – 300 kg, odolnost do 70 °C, norma EN 1253 – 1.

Obj. č.	Název	Typ mřížky	Balení / paleta [ks]	Průtok [l / min]	Hmotnost [kg / ks]
420 X L	PV50 X N-L2	hranatá	4 / 192	29–43	0,53
430 X L	PV50 X N-L3	kulatá	4 / 192	29–43	0,56
440 X L	PV50 X N-L4	celonerez	4 / 192	29–43	0,63
420 X	PV50 X N-PR2	hranatá	4 / 192	29–43	0,63
430 X	PV50 X N-PR3	kulatá	4 / 192	29–43	0,66
440 X	PV50 X N-PR4	celonerez	4 / 192	29–43	0,73





421 L



431 L



441 L



421



431



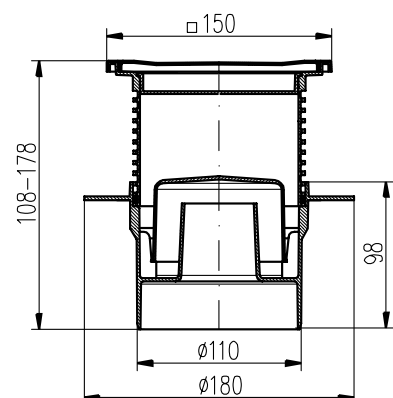
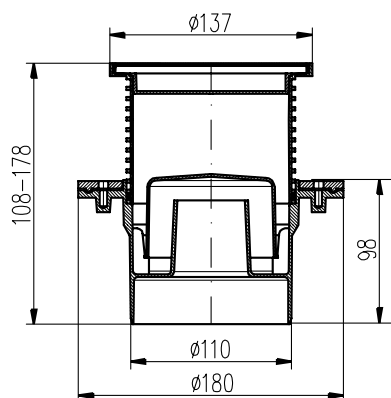
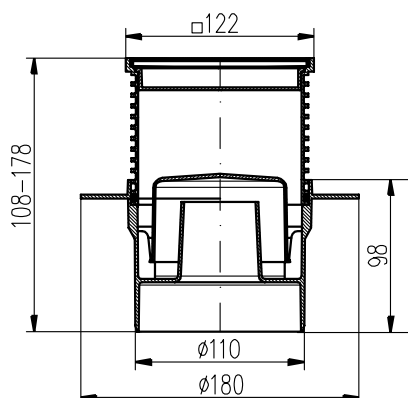
441

Podlahová vpust' DN 110 nerez s límecem / přírubou

Podlahová vpust' s vodní hladinou, je určena pro vnitřní použití. Límec vpusti lze použít pro napojení s hydroizolační fólií nebo stěrkou. Příruba slouží k vodotěsnému spojení izolační fólie s podlahovou vpustí.

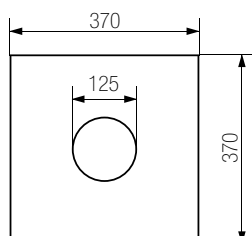
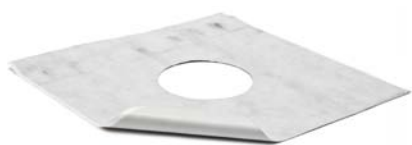
Vyrobeno z polypropylénu a nerez oceli DIN 1.4301. Zatížení K3 – 300 kg, odolnost do 90 °C, norma EN 1253 – 1.

Obj. č.	Název	Typ mřížky	Balení / paleta [ks]	Průtok [l / min]	Hmotnost [kg / ks]
421 L	PV110N-L2	hranatá	4 / 240	86	0,61
431 L	PV110N-L3	kulatá	4 / 240	84	0,64
441 L	PV110N-L4	celonerez	4 / 240	84	0,72
421	PV110N-PR2	hranatá	4 / 192	86	0,71
431	PV110N-PR3	kulatá	4 / 192	84	0,74
441	PV110N-PR4	celonerez	4 / 192	84	0,82



Samolepící hydroizolační fólie

Je flexibilní izolační fólie s PP-rounem odolná proti přetrhnutí s butylkaučukovým lepidlem. Izolace má velmi vysokou přilnavost a odolnost proti stárnutí, kterou lze lepit za studena na beton, zdivo a další stavební povrchy.

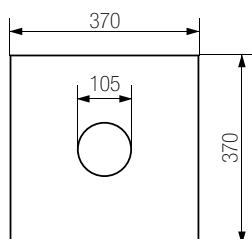


Hydroizolační fólie 370 x 370 x 125

Obj. číslo	Počet ks v bal.
391/1	1

Vhodné pro typ:

381A ■ 381C ■ 381E ■ 381G ■ 420L ■ 430L ■ 440L
421L ■ 431L ■ 441L ■ 420 ■ 430 ■ 440 ■ 421 ■ 431
441 ■ 420 XL ■ 430 XL ■ 440 XL ■ 420 X ■ 430 X
440 X

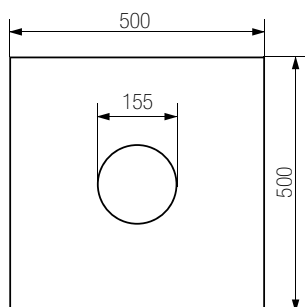


Hydroizolační fólie 370 x 370 x 105

Obj. číslo	Počet ks v bal.
391/2	1

Vhodné pro typ:

411L ■ 410L ■ 414L ■ 415L ■ 410 ■ 411

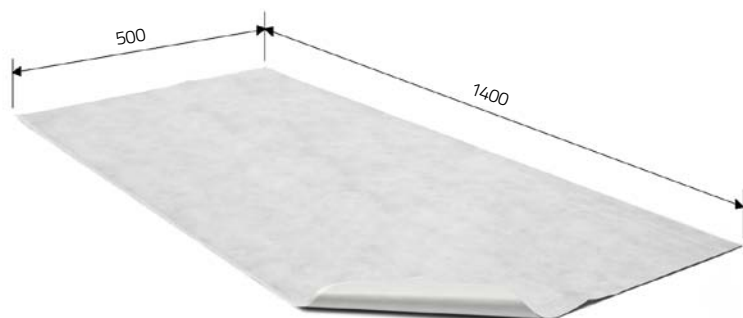


Hydroizolační fólie 500 x 500 x 155

Obj. číslo	Počet ks v bal.
391/3	1













Vhodné pro typ:


















327 S-P ■ 327 S-N ■ 327 S-Li ■ 331 ■ 331z
331 P ■ 331 Pz












Hydroizolační fólie 1400 x 500

Obj. číslo	Počet ks v bal.
391/4	1







	Náhradní díl	Obj. č.
	Mřížka plastová (nízká) 320 P • 326 P	371
	Mřížka plastová (vysoká) 321 P • 323 P-b	343
	Mřížka plastová, černá (vysoká) 323 P	343/5
	Mřížka nerezová kulatá (D 137) 320 N • 321 N • 323 N • 326 N • 430 L • 430 • 431 L • 431 • 320 X N • 326 X N • 381 C • 381 D 430 X • 430 XL • 440 X • 440 XL	347
	Mřížka nerezová (122 x 122) 381 A • 381 B • 420 L • 420 • 421 L • 421 • 420 X • 420 XL	380
	Mřížka nerezová (100 x 100) 413 • 411 L • 411 • 414 L	375/0
	Mřížka plastová (100 x 100) 412 • 410 L • 410 • 415 L	375/2
	Nástavec pro nerez (122 x 122) 381 A • 381 B • 420 L • 420 • 421 L • 421 • 420 X • 420 XL	386/0
	Nástavec pro nerez (kulatý) 381 C • 381 D • 430 L • 430 • 431 L • 431 • 430 X • 430 XL	386/3
	Nástavec pro celonerez 381 E • 381 F • 440 L • 440 • 441 L • 441 • 440 X • 440 XL	386/5
	Nástavec pro plast / nerez (100 x 100) 410 • 410 L • 411 • 411 L • 412 • 413 • 414 L • 415 L	374/0
	Prodloužení PVBU 381 A • 381 B • 381 C • 381 D • 381 E • 381 F • 381 G • 420 • 420 L • 421 • 421 L • 430 • 430 L 431 • 431 L • 440 • 440 L • 441 • 441 L • 430 X • 430 XL • 420 X • 420 XL • 440 X • 440 XL	389

	Náhradní díl	Obj. č.
	Sítko 381 A • 381 B • 381 C • 381 D • 381 E • 381 F • 420 L • 430 L • 440 L • 420 • 430 • 440 • 421 L 431 L • 441 L • 421 • 431 • 441 • 381 G • 420 X • 420 XL • 430 X • 430 XL • 440 X • 440 XL	327
	Sítko 410 • 410 L • 411 • 411 L • 412 • 413 • 414 L • 415 L	377
	Pachový uzávěr (nízký) 320 N • 326 N	344
	Pachový uzávěr (vysoký) 321 N • 323 N	348
	Pachový uzávěr 410 • 410 L • 411 • 411 L • 412 • 413 • 414 L • 415 L	373/0
	Pachový uzávěr (nízký) 420 • 420 L • 430 • 430 L • 440 • 440 L	321/0
	Pachový uzávěr (vysoký) 421 • 421 L • 431 • 431 L • 441 • 441 L	320/0
	Plovák NEPTUN velký 320 X N • 326 X N	344/5
	Plovák NEPTUN malý 420 X L • 420 X • 430 X L • 430 X • 440 X L • 440 X	321/5
	Vodní hladina 381 A • 381 B • 381 C • 381 D • 381 E • 381 F	383
	Suchá klapka 381 A • 381 B • 381 C • 381 D • 381 E • 381 F • 381 G	384
	Nerezová příruba (+5 šroubů) 381 B • 381 D • 381 F	393
	Plastová příruba (+5 šroubů) 410 • 411	376
	Plastová příruba (+6 šroubů) 420 • 421 • 430 • 431 • 440 • 441 • 420 X • 430 X • 440 X	322
	Těsnící sada - 2 ks 381 A • 381 B • 381 C • 381 D • 381 E • 381 F • 381 G	388/22
	Těsnící kroužek 413 • 412 • 411 L • 410 L • 411 • 410 • 414 L • 415 L	388/3
	Těsnící kroužek 420 • 420 L • 421 • 421 L • 430 • 430 L • 431 • 431 L • 440 • 440 L • 441 • 441 L • 420 X • 420 XL 430 X • 430 XL • 440 X • 440 XL	388/6

Příchytka slouží pro upevnění **plastových** rozvodů. Umožňují snadnou montáž i demontáž s možností dilatace potrubí. Jsou vyráběny s oválným otvorem, nebo závitem M6 a v provedení bez třmenem, se třmenem, nebo klipem pro zajištění potrubí. Vyrobeno z PP/PA s tepelnou odolností max. 90 °C.

Objednací číslo	Název	Ks v sáčku	Ks v kartonu	Hmotnost balení [kg]	
Příchytka					
	10008P	8,5	50	500	2,10
	10016P	16	50	1000	7,00
	10020P	20	50	500 / 1000	3,75 / 7,70
	10025P	25	50	500	4,80
	10032P	32	50	500	6,30
Dvojpříchytka					
	20016P	2x16	50	500	7,40
	20020P	2x20	50	500	8,70
	20025P	2x25	50	400	9,20
	20032P	2x32	50	300	8,70
Příchytka s klipem					
	1K020P	20	50	500	3,76
	1K025P	25	50	500	4,68
	1K032P	32	50	200 / 500	2,67 / 6,30
	1K040P	40	50	200 / 500	3,50 / 8,30
	1K050P	50	25	100 / 200	3,00 / 5,70
	1K063P	63	25	100	3,90
	Dvojpříchytka s klipem				
	2K020P	2x20	50	500	6,92
	2K025P	2x25	50	300	5,70
Příchytka s třmenem					
	1T020P	20	50	500	6,00
	1T025P	25	50	500	6,90
	1T032P	32	50	200 / 500	3,65 / 6,80
	1T040P	40	50	200 / 500	3,70 / 9,20
	1T050P	50	25	100 / 200	3,80 / 7,30
	1T063P	63	25	100	5,00
	1T075P	75	1	50 / 100	4,40 / 8,60
	1T090P	90	1	30 / 50	3,90 / 6,20
	1T110P	110	1	20 / 30	2,70 / 4,30
	K075	Ochr. kroužek pro D 75	10	100	1,99
	Dvojpříchytka s třmenem				
	20032PT	2x32	50	200	6,00
Příchytka s třmenem a kovovou maticí M6-Z					
	Z1T016P	16	50	500	7,40
	Z1T020P	20	50	300 / 500	5,50 / 8,70
	Z1T025P	25	50	200 / 400	5,00 / 9,20
	Z1T032P	32	50	200 / 300 / 400	5,80 / 8,70 / 11,60
Příchytka nízká					
	D20N	20	50	1000	5,14
	D25N	25	50	1000	6,03

Přichytky slouží pro upevnění **měděných** rozvodů. Umožňují snadnou montáž i demontáž s možností dilatace potrubí. Jsou vyráběny s oválným otvorem, nebo závitem M6 a v provedení bez třmenu a se třmenem. Vyrobeno z PP/PA s tepelnou odolností max. 110 °C.

Objednací číslo	Název	Ks v sáčku	Ks v kartonu	Hmotnost balení [kg]	
Přichytka					
	10010Cu	10	50	500	2,20
	10012Cu	12	50	500	2,50
	10015Cu	15	50	1000	5,20
	10018Cu	18	50	1000	6,30
	10022Cu	22	50	1000	7,40
Dvojpřichytka					
	20012Cu	2x12	50	500	5,30
	20015Cu	2x15	50	500	6,20
	20018Cu	2x18	50	500	7,50
	20022Cu	2x22	50	500	8,60
Přichytka s třmenem					
	1T028Cu	28	50	500	5,70
	1T035Cu	35	50	500	7,20
Dvojpřichytka s třmenem					
	20028CuT	2x28	50	300	8,00
Přichytka s kovovou maticí M6-Z					
	Z10012Cu	12	50	1000	6,80
	Z10015Cu	15	50	1000	7,90
	Z10018Cu	18	50	1000	9,10
	Z10022Cu	22	50	1000	10,10
Dvojpřichytka s kovovou maticí M6-Z					
	Z20012Cu	2x12	50	500	6,80
	Z20015Cu	2x15	50	500	7,70
	Z20018Cu	2x18	50	500	9,00
	Z20022Cu	2x22	50	500	10,00
Přichytka s třmenem a kovovou maticí M6-Z					
	Z1T028Cu	28	50	500	7,30
	Z1T035Cu	35	50	500	8,40
Dvojpřichytka s třmenem a kovovou maticí M6-Z					
	Z20028CuT	2x28	50	250	7,30

Natloukací plastové přichytky

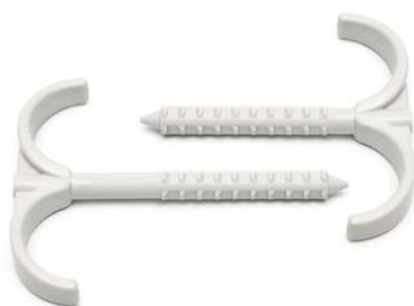
Jsou určeny pro rychlou a snadnou montáž potrubí, kabelových rozvodů, chránících trubkových lišt apod. Montáž se provádí do předem předvrtaného otvoru D 8 mm za pomoci natloukacího nářadí. Vyrobeno z PA s teplotní odolností max. 130 °C.



N1x32/75 • N1x32/95



N1x25/75 • N1x25/95



N2x32/75 • N2x32/95



N2x25/75 • N2x25/95

Objednací číslo	Označení	Průměr [mm]	Počet ks v sáčku	Počet ks v kartonu	Hmotnost brutto [kg]
N1032-8/75	N1x32/75	8	50	500	2,98
N1032-8/95	N1x32/95	8	50	500	3,50
N1025-8/75	N1x25/75	8	50	500	2,24
N1025-8/95	N1x25/95	8	50	500	2,64
N2032-8/75	N2x32/75	8	50	500	4,02
N2032-8/95	N2x32/95	8	50	500	4,60
N2025-8/75	N2x25/75	8	50	500	2,68
N2025-8/95	N2x25/95	8	50	500	3,18

Natloukací hmoždinky s vrutem

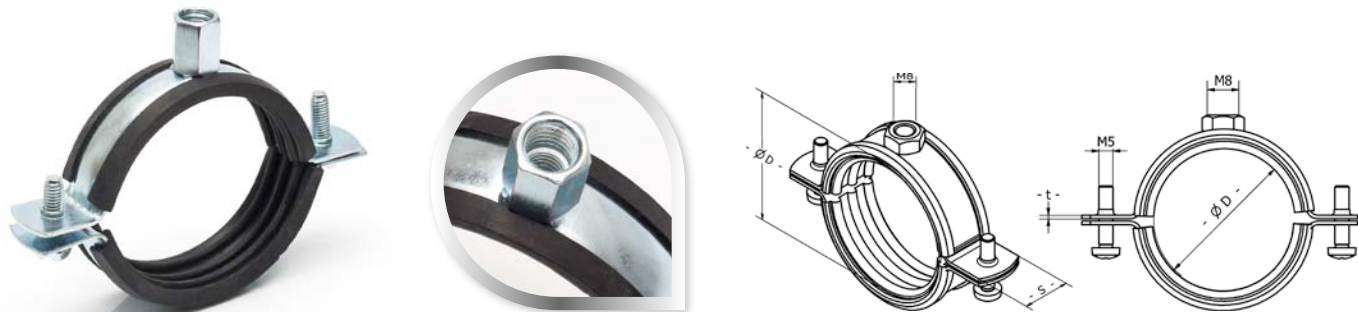
Hmoždinka s vrutem a předmontovaným zatloukacím šroubem z galvanické pozinkované oceli. Natloukací hmoždinka s válcovou hlavou a předmontovaným zatloukacím šroubem s vnějším metrickým závitem.



Objednací číslo	Označení	Počet ks v sáčku	Hmotnost brutto [kg]
306	6 x 60	50 ks	0,272
307	6 x 80	50 ks	0,338
308	8 x 80	50 ks	0,626
309	8 x 100	50 ks	0,754
325	6 x 40 M6	50 ks	0,260

Kovová dvoušroubová objímka

Kovová dvoušroubová objímka s upevňovací maticí M8 a kombinovanou maticí M8/M10. Galvanicky zinkováno, gumová pryž EPDM. Objímky jsou vhodné pro upevnění ocelového, litinového a plastového potrubí.



Obj. č	Název	Rozsah [mm]	Průměr potrubí	Matice	Šroub	S [mm]	t [mm]	Balení [ks]	Hmotnost [kg/100 ks]
CH 201719	Objímka dvoušroubová 17 - 19 mm 3/8"	17 - 19	3/8"	M8	M5x20	20	1,25	100	4,60
CH 202023	Objímka dvoušroubová 20 - 23 mm 1/2"	20 - 23	1/2"	M8	M5x20	20	1,25	100	5,40
CH 202530	Objímka dvoušroubová 25 - 30 mm 3/4"	25 - 30	3/4"	M8	M5x20	20	1,25	100	5,50
CH 203138	Objímka dvoušroubová 31 - 38 mm 1"	31 - 38	1"	M8	M5x20	20	1,25	100	6,20
CH 204046	Objímka dvoušroubová 40 - 46 mm 5/4"	40 - 46	5/4" (1 1/4")	M8	M5x20	20	1,25	100	7,50
CH 204853	Objímka dvoušroubová 48 - 53 mm 6/4"	48 - 53	6/4" (1 1/2")	M8	M5x20	20	1,25	50	8,00
CH 206064	Objímka dvoušroubová 60 - 64 mm 2"	60 - 64	2"	M8/M10	M6x20	20	1,5	50	9,40
CH 207278	Objímka dvoušroubová 72 - 78 mm 2 1/2"	72 - 78	2 1/2"	M8/M10	M6x20	25	1,5	50	15,00
CH 208792	Objímka dvoušroubová 87 - 92 mm 3"	87 - 92	3"	M8/M10	M6x25	25	1,5	50	18,00
CH 2102116	Objímka dvoušroubová 102 - 116 mm 4"	102 - 116	4"	M8/M10	M6x30	25	2,0	50	23,10
CH 2121127	Objímka dvoušroubová 121 - 127 mm	121 - 127		M8/M10	M8x30	25	2,5	25	34,00
CH 2133141	Objímka dvoušroubová 133 - 141 mm 5"	133 - 141	5"	M8/M10	M8x30	25	2,5	25	37,40
CH 2159168	Objímka dvoušroubová 159 - 168 mm 6"	159 - 168	6"	M8/M10	M8x35	25	2,5	25	41,20
CH 2204210	Objímka dvoušroubová 204 - 210 mm 8"	204 - 210	8"	M8/M10	M8x30	25	2,5	12	49,70

Šroub kombinovaný (torx)



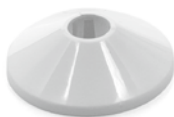
Obj. č	Název	Balení [ks]	Hmotnost [kg / balení]
51008050	Šroub kombi torx M8 x 50 mm	100	1,09
51008060	Šroub kombi torx M8 x 60 mm	100	1,35
51008070	Šroub kombi torx M8 x 70 mm	100	1,68
51008080	Šroub kombi torx M8 x 80 mm	100	1,90
51008100	Šroub kombi torx M8 x 100 mm	100	2,40
51008120	Šroub kombi torx M8 x 120 mm	100	3,01
51008140	Šroub kombi torx M8 x 140 mm	100	3,70
51008160	Šroub kombi torx M8 x 160 mm	100	4,20
51010100	Šroub kombi torx M10 x 100 mm	100	3,92
51010120	Šroub kombi torx M10 x 120 mm	100	4,88
51010140	Šroub kombi torx M10 x 140 mm	100	5,88

Krytky trubkové

Dělené krytky potrubí se používají k zakrytí průchozích otvorů rozvodů potrubí v podlaze, stěně a stropu. Ucelená rozměrová řada umožňuje použít krytky pro všechny rozměry potrubí od 12 – 28 mm. Provedení jednoduché i dvojité.

Objednáací číslo	Průměr	Ks v sáčku	Ks v kartonu
------------------	--------	------------	--------------

Krytka jednoduchá, bílá



KB 1012	12	50	2000
KB 1015	15	50	2000
KB 1016	16	50	2000
KB 1018	18	50	2000
KB 1020	20	50	2000
KB 1022	22	50	2000
KB 1025	25-26	50	2000
KB 1028	28	50	2000

Krytka jednoduchá, chrom



KCH 1012	12	50	2000
KCH 1015	15	50	2000
KCH 1016	16	50	2000
KCH 1018	18	50	2000
KCH 1020	20	50	2000
KCH 1022	22	50	2000
KCH 1025	25-26	50	2000
KCH 1028	28	50	2000

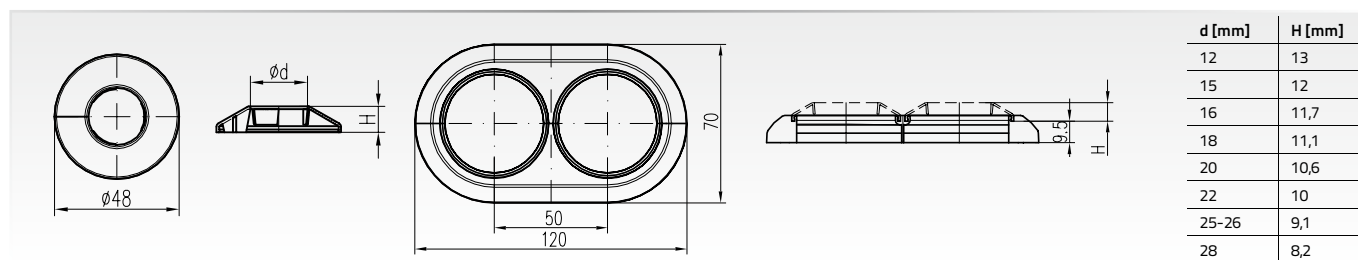


Rámeček dvojité krytky, bílý

KB 2000	bílý	25	200
---------	------	----	-----

Rámeček dvojité krytky, chromový

KCH 2000	chrom	25	200
----------	-------	----	-----

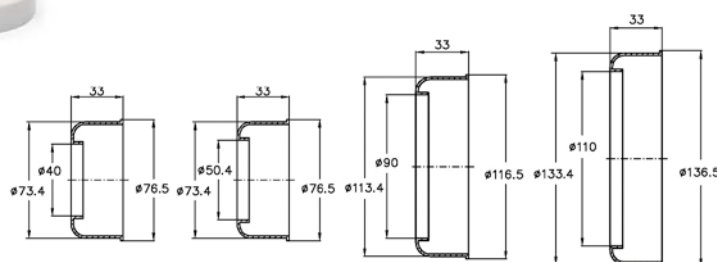


Převlečné krytky potrubí

Převlečná krytka potrubí slouží k zakrytí odtokových průměrů potrubí 40, 50, 90, 110 mm.

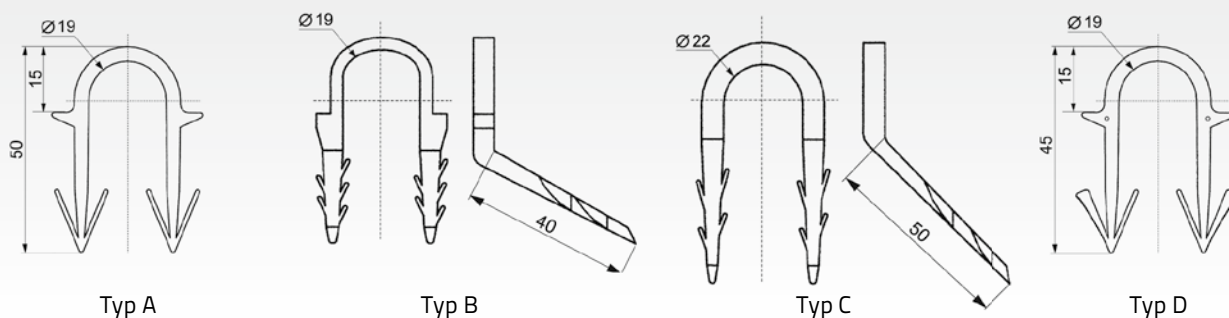


Obj. č	Průměr [mm]	Balení [ks]	Hmotnost [kg / bal.]
CH-067-40	40	5	0,05
CH-067-50	50	5	0,06
CH-067-90	90	5	0,35
CH-067-110	110	5	0,30



Objednací číslo	Název	Počet ks v sáčku	Počet ks v kartonu	Hmotnost brutto [kg]
Podlahové příchytky MCH pro D 14–22				
A 303	A	50	2500	7,00
B 304	B	50	2000	5,30
C 312	C	50	1000	4,40
D 305	D	200	2000	4,68

Podlahové příchytky MCH



Podlahové příchytky se používají k zajištění pozice potrubí rozvodů podlahového vytápění. Typ příchytky A, B, C se aplikuje pouze ručně, typ D se používá za pomoci aplikátoru (tackeru)

Objednací číslo	Název	Počet ks v sáčku	Počet ks v kartonu	Hmotnost brutto [kg]
Spona na izolaci				
301 S	světlá	100	10000	3,10
301 T	tmavá	100	10000	3,10

Tacker – aplikátor podlahových přichytek pro typ D

TAC 1	–	1	1	2,00
-------	---	---	---	------



Podlahové příchytky
Typ A / Typ B / Typ C / Typ D



Spona na izolaci
tmavá / světlá



Tacker
aplikátor podlahových
přichytek pro typ D

FOR-TOP

Systém FOR-TOP

Tento systém umožňuje snadné a rychlé zakrytí topných systémů a kabelových tras soklovou lištou.

Použití je vhodné jak při rekonstrukci a modernizaci, tak při výstavbě nových objektů.

MCH systém FOR - TOP lze používat do průměru trubek 22 mm.



Roh - vnitřní



Roh - vnější



Koncovka - pravá



Koncovka - levá



Spojka



Spojovací lišta



Přichytka

Barevné provedení



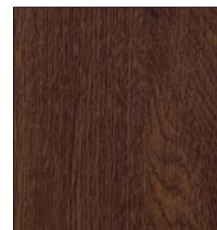
Bílá
RAL 9010



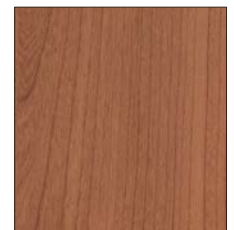
Javor
F4231222



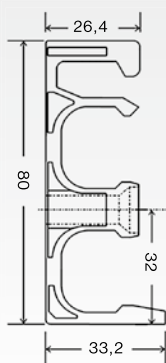
Buk
F4231178



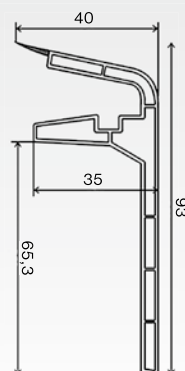
Dub
F4231232



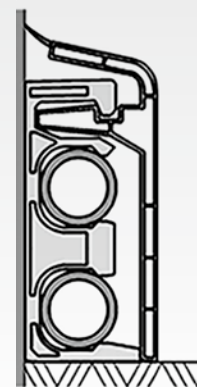
Třešeň
F4231224



Přichytka



Krycí lišta

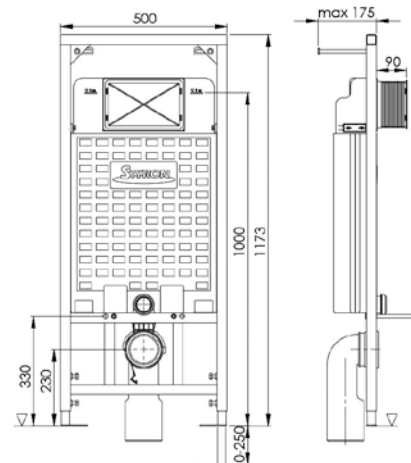


Řez zalištovaným potrubím

Obj. č.	Název	Počet ks v balení	Hmotnost [kg]
Krycí lišta (délka 4 m)			
FT510	Bílá	10	19
FT511	Javor	10	19
FT512	Buk	10	19
FT514	Dub	10	19
FT515	Třešeň	10	19
Přichytka pro krycí lištu			
FT501	Bílá	25	0,336
Hmoždinka s vrutem			
FT308	8x80	25	0,313
Vnitřní roh pro krycí lištu			
FT502	Bílá	5	0,092
FT502 A	Javor	5	0,092
FT502 B	Buk	5	0,092
FT502 D	Dub	5	0,092
FT502 E	Třešeň	5	0,092
Vnější roh pro krycí lištu			
FT503	Bílá	5	0,08
FT503 A	Javor	5	0,08
FT503 B	Buk	5	0,08
FT503 D	Dub	5	0,08
FT503 E	Třešeň	5	0,08
Spojka pro krycí lištu			
FT504	Bílá	5	0,06
FT504 A	Javor	5	0,06
FT504 B	Buk	5	0,06
FT504 D	Dub	5	0,06
FT504 E	Třešeň	5	0,06
Levá koncovka krycí lišty			
FT505	Bílá	5	0,07
FT505 A	Javor	5	0,07
FT505 B	Buk	5	0,07
FT505 D	Dub	5	0,07
FT505 E	Třešeň	5	0,07
Pravá koncovka krycí lišty			
FT506	Bílá	5	0,07
FT506 A	Javor	5	0,07
FT506 B	Buk	5	0,07
FT506 D	Dub	5	0,07
FT506 E	Třešeň	5	0,07
Spojovací lišta			
FT520	Bílá	1	0,16
FT520 A	Javor	1	0,16
FT520 B	Buk	1	0,16
FT520 D	Dub	1	0,16
FT520 E	Třešeň	1	0,16

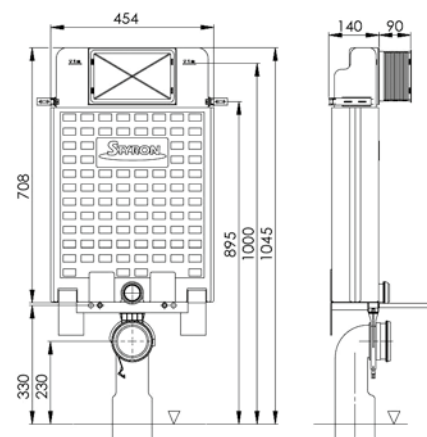
NIAGARA FIX, podomítková WC nádrž s kovovým rámem – vhodné pro zabudování do sádkartonu

Obj. číslo	Počet ks v balení	Hmotnost [kg]
CH-740	1	12,36



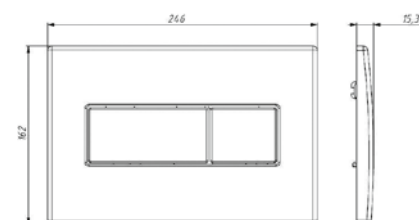
NIAGARA, podomítková WC nádrž pro zadržetí

Obj. číslo	Počet ks v balení	Hmotnost [kg]
CH-741	1	7,80



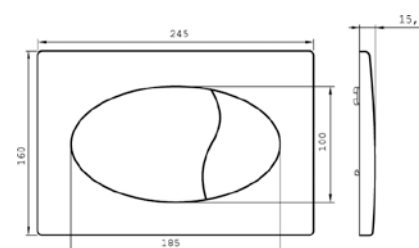
Dvojité tlačítko hranaté bílé / chrom

Obj. číslo	Barva	Počet ks v bal.	Hmotnost [kg]
CH-800-1	bílá	1	0,28
CH-800-2	chrom	1	0,28



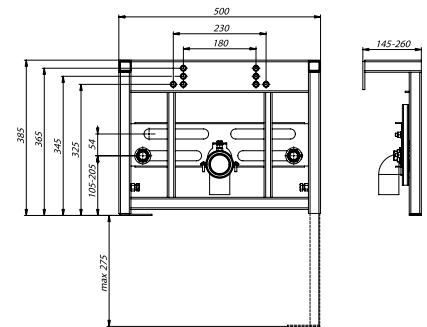
Dvojité tlačítko oválné bílé / chrom

Obj. číslo	Barva	Počet ks v bal.	Hmotnost [kg]
CH-801-1	bílá	1	0,28
CH-801-2	chrom	1	0,28



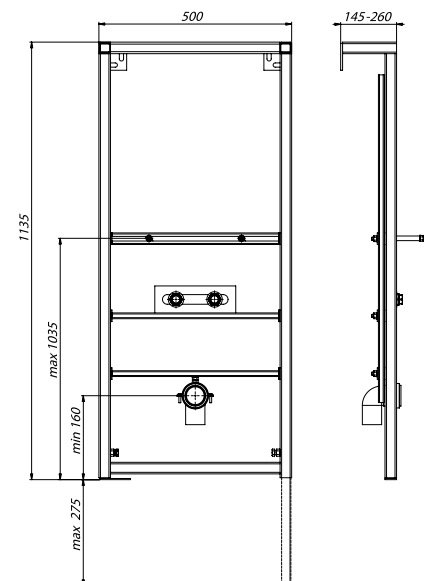
Zabudovatelný bidetový rám

Obj. číslo	Počet ks v balení	Hmotnost [kg]
CH-750	1	8,22



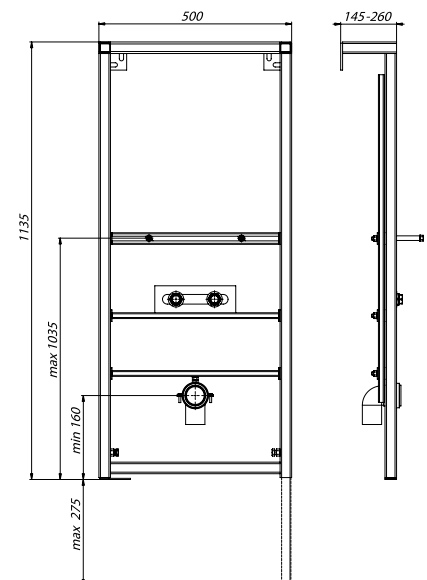
Zabudovatelný umyvadlový rám

Obj. číslo	Počet ks v balení	Hmotnost [kg]
CH-751	1	11,34



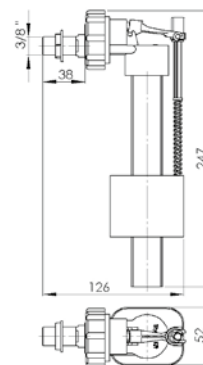
Zabudovatelný pisoárový rám

Obj. číslo	Počet ks v balení	Hmotnost [kg]
CH-752	1	11,74



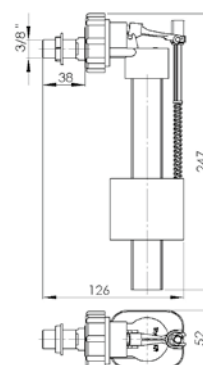
Boční napouštěcí ventil k WC, dlouhý závit, univerzální 3/8" s redukcí na 1/2"

Obj. číslo	Počet ks v balení	Hmotnost [kg]
CH-703-M	10	0,15



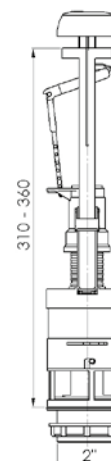
Boční napouštěcí ventil k WC, kovový závit, univerzální 3/8" s redukcí na 1/2"

Obj. číslo	Počet ks v balení	Hmotnost [kg]
CH-703-R	10	0,16



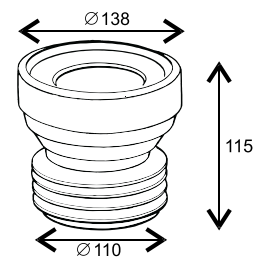
WC vypouštěcí ventil pro kombi nádržku s rozetou chrom, jednotlačítkový / dvoutlačítkový

Obj. číslo	Typ	Počet ks v bal.	Hmotnost [kg]
CH-721	jednotlačítkový	10	0,40
CH-722	dvoutlačítkový	10	0,40



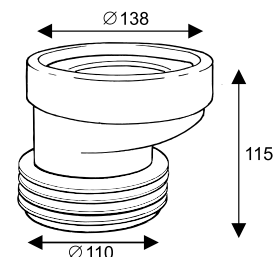
WC manžeta krátká rovná

Obj. číslo	Počet ks v balení	Hmotnost [kg]
CH-530-E	12	0,24



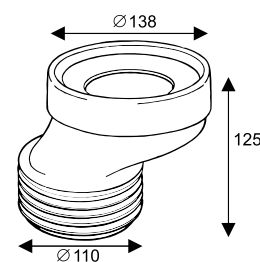
WC manžeta krátká s excentrem 20 mm

Obj. číslo	Počet ks v balení	Hmotnost [kg]
CH-530-20	12	0,24



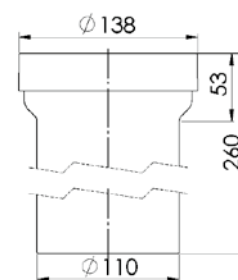
WC manžeta krátká s excentrem 40 mm

Obj. číslo	Počet ks v balení	Hmotnost [kg]
CH-530-40	12	0,25



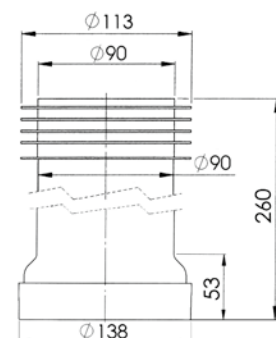
WC manžeta dlouhá, rovná 110 mm

Obj. číslo	Počet ks v balení	Hmotnost [kg]
CH-530-E-H	5	0,29



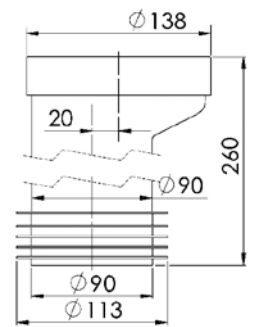
WC manžeta dlouhá, rovná 90 mm

Obj. číslo	Počet ks v balení	Hmotnost [kg]
CH-530-90-EH	5	0,33



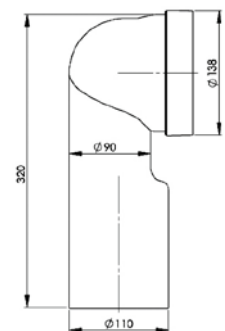
WC manžeta dlouhá s excentrem 20 mm

Obj. číslo	Počet ks v balení	Hmotnost [kg]
CH-530-20-H	5	0,31



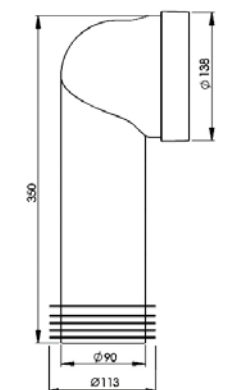
WC manžeta s kolenem 110 mm

Obj. číslo	Počet ks v balení	Hmotnost [kg]
CH-530-110	5	0,36



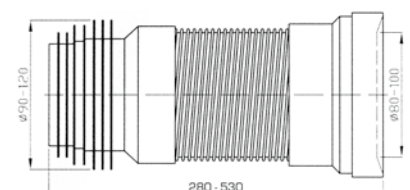
WC manžeta s kolenem 90 mm

Obj. číslo	Počet ks v balení	Hmotnost [kg]
CH-530-90	5	0,40



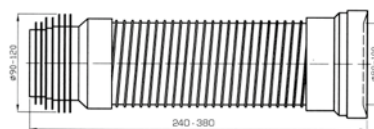
Flexibilní WC manžeta 280 - 530 mm

Obj. číslo	Počet ks v balení	Hmotnost [kg]
CH-530-F	5	0,49



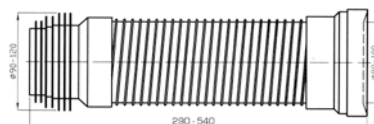
Pružná WC manžeta 240-380 mm

Obj. číslo	Počet ks v balení	Hmotnost [kg]
CH-530-G	5	0,49



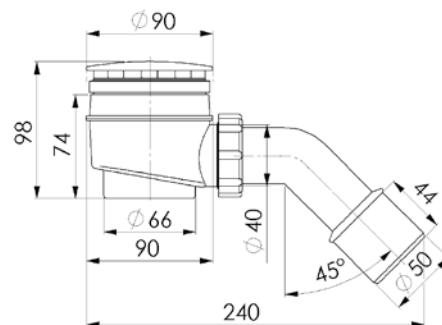
Pružná WC manžeta dlouhá 290-540 mm

Obj. číslo	Počet ks v balení	Hmotnost [kg]
CH-530-GL	5	0,60



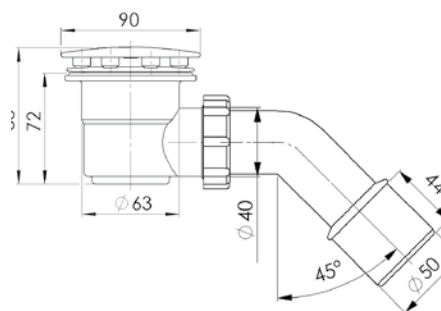
Vaničkový sifon 50 s odtokovým kolenem 40/50 mm, bílý / chrom

Obj. číslo	Barva	Počet ks v bal.	Hmotnost [kg]
CH-402-F	bílý	5	0,28
CH-402-K	chrom	5	0,28



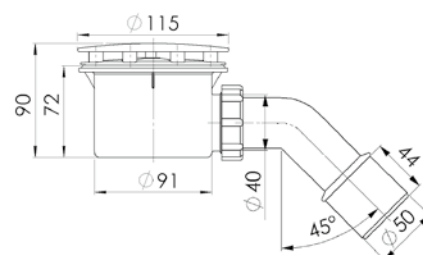
Vaničkový sifon 60 s odtokovým kolenem 40/50 mm, bílý / chrom

Obj. číslo	Barva	Počet ks v bal.	Hmotnost [kg]
CH-400-F	bílý	5	0,19
CH-400-K	chrom	5	0,19



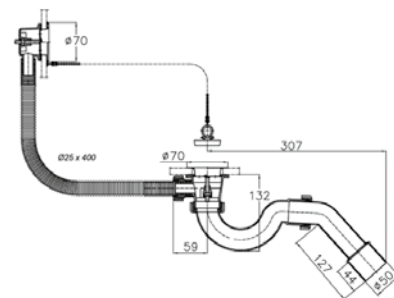
Vaničkový sifon 90 s odtokovým kolenem 40/50 mm, bílý / chrom

Obj. číslo	Barva	Počet ks v bal.	Hmotnost [kg]
CH-401-F	bílý	5	0,28
CH-401-K	chrom	5	0,28



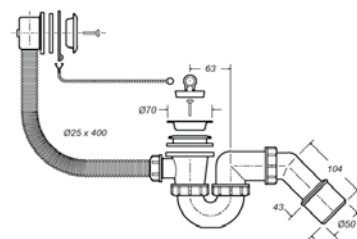
Vanový sifon, STANDARD s řetízkem a zátkou

Obj. číslo	Počet ks v balení	Hmotnost [kg]
CH-537	1	0,33



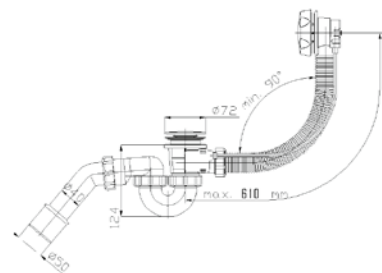
Vanový sifon s řetízkem a zátkou

Obj. číslo	Počet ks v balení	Hmotnost [kg]
CH-536	1	0,35



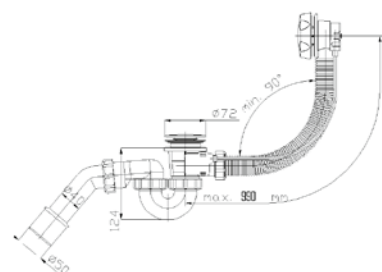
Automatický vanový sifon bílý / chrom

Obj. číslo	Barva	Počet ks v balení	Hmotnost [kg]
CH-536-A-F	bílý	1	0,58
CH-536-A-K	chrom	1	0,58



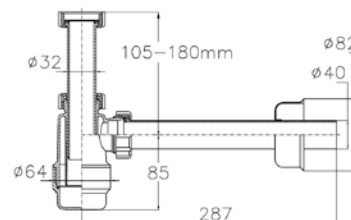
Automatický vanový sifon prodloužený 830 mm bílý / chrom

Obj. číslo	Barva	Počet ks v balení	Hmotnost [kg]
CH-536-A-F-83	bílý	1	0,61
CH-536-A-K-83	chrom	1	0,61



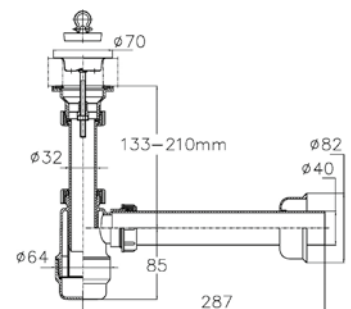
Umyvadlový sifon s převlečnou maticí 5/4", odtok 40 mm

Obj. číslo	Počet ks v balení	Hmotnost [kg]
CH-531-3	10	0,28



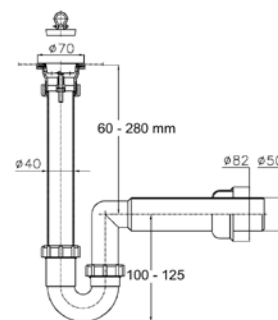
Umyvadlový sifon s piletou 70 mm, odtok 40 mm

Obj. číslo	Počet ks v balení	Hmotnost [kg]
CH-531	10	0,33



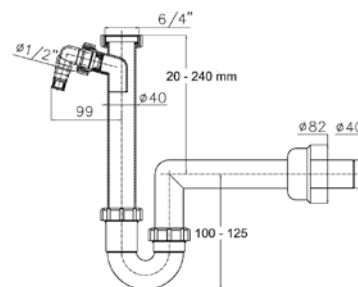
Dřezový trubkový sifon s piletou, odtok 50 mm

Obj. číslo	Počet ks v balení	Hmotnost [kg]
CH-638-50-2	10	0,35



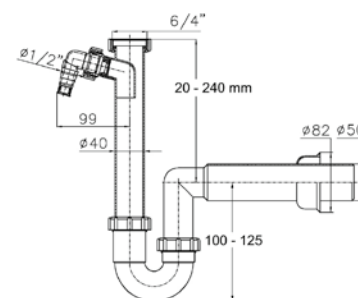
Dřezový trubkový sifon bez pilety s přípojkou pro pračku / myčku, odtok 40 mm

Obj. číslo	Počet ks v balení	Hmotnost [kg]
CH-638-4	10	0,28



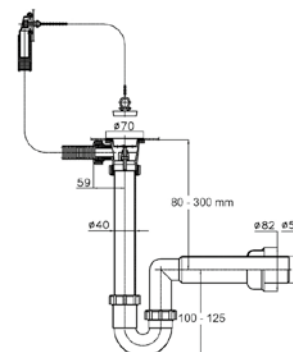
Dřezový trubkový sifon bez pilety s přípojkou pro pračku / myčku, odtok 50 mm

Obj. číslo	Počet ks v balení	Hmotnost [kg]
CH-638-50-4	10	0,29



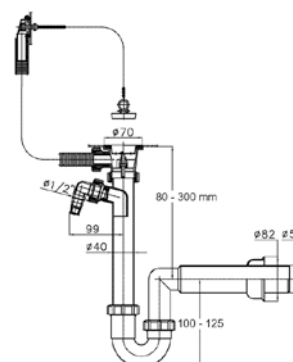
Dřezový trubkový sifon s piletou a přepadem, odtok 50 mm

Obj. číslo	Počet ks v balení	Hmotnost [kg]
CH-638-50	1	0,47



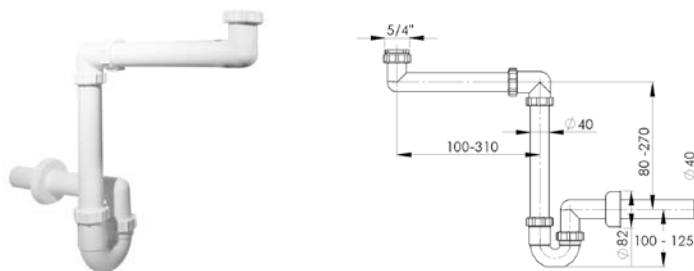
Dřezový trubkový sifon s piletou, přepadem a s přípojkou pro pračku / myčku, odtok 50 mm

Obj. číslo	Počet ks v balení	Hmotnost [kg]
CH-638-50-1	1	0,46



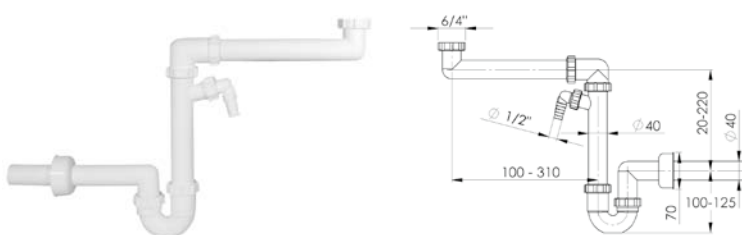
Umyvadlový / dřezový prostorově úsporný trubkový sifon s redukcí 5/4" odtok 40 mm

Obj. číslo	Počet ks v balení	Hmotnost [kg]
CH-641-2	5	0,43



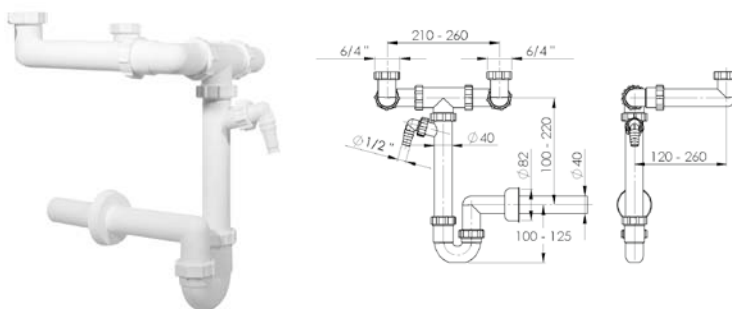
Dřezový prostorově úsporný trubkový sifon s přípojkou pro pračku / myčku, odtok 40 mm

Obj. číslo	Počet ks v balení	Hmotnost [kg]
CH-641	5	0,45



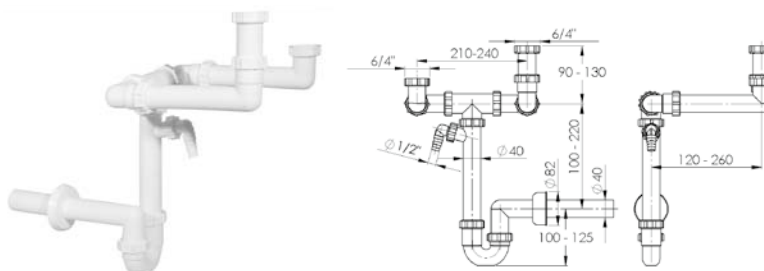
Dvojdřezový prostorově úsporný trubkový sifon s přípojkou pro pračku / myčku - A

Obj. číslo	Počet ks v balení	Hmotnost [kg]
CH-642	1	0,61



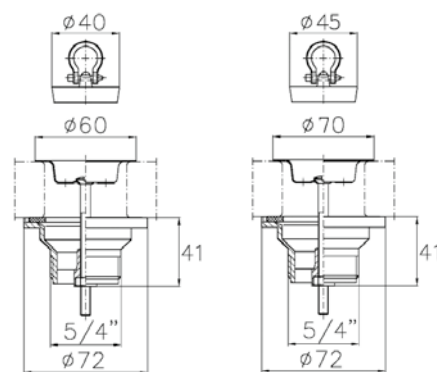
Dvojdřezový prostorově úsporný trubkový sifon s přípojkou pro pračku / myčku - B

Obj. číslo	Počet ks v balení	Hmotnost [kg]
CH-643	1	0,68



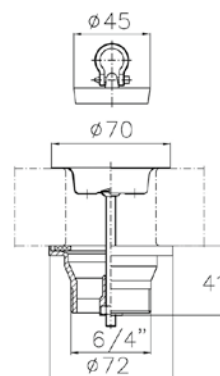
Pileta umyvadlová se zátkou, nerez mřížka 60 / 70 mm a šroubem M6 x 70

Obj. číslo	Průměr	Počet ks v bal.	Hmotnost [kg]
CH-542	60 mm	20	0,07
CH-542-1	70 mm	20	0,08



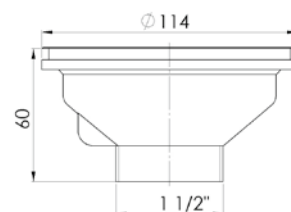
Pileta dřezová se zátkou, nerez mřížka 70 mm a šroubem M6 x 50/70

Obj. číslo	Šroub	Počet ks v bal.	Hmotnost [kg]
CH-543	M6 x 50	20	0,07
CH-543-1	M6 x 70	20	0,08



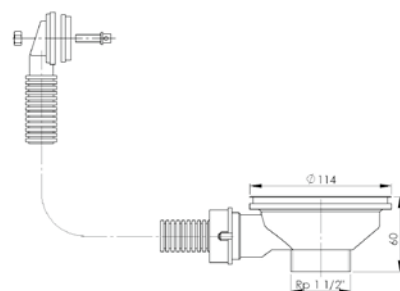
Pileta dřezová nerez 114 mm

Obj. číslo	Počet ks v balení	Hmotnost [kg]
CH-654	10	0,20



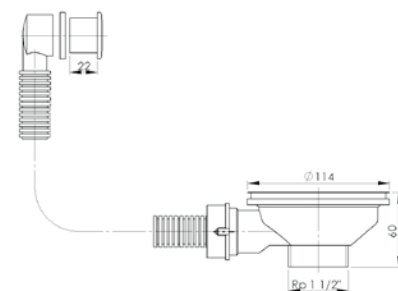
Pileta dřezová, nerez, 114 mm s obdélníkovým přepadem

Obj. číslo	Počet ks v balení	Hmotnost [kg]
CH-655	5	0,25



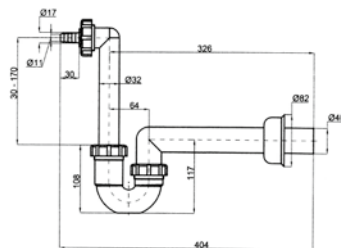
Pileta dřezová, nerez, 114 mm s kruhovým přepadem

Obj. číslo	Počet ks v balení	Hmotnost [kg]
CH-656	5	0,24



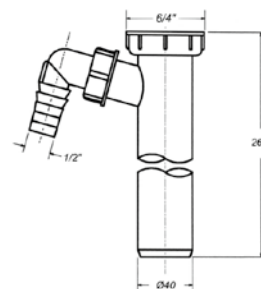
Sifon pro kondenzát, odtok 40 mm

Obj. číslo	Počet ks v balení	Hmotnost [kg]
CH-300	5	0,23



Spojovací trubka s přípojkou pro pračku / myčku, odtok 40 mm

Obj. číslo	Počet ks v balení	Hmotnost [kg]
CH-512	1	0,10



Flexi připojení 5/4\" - 32/40 mm

Obj. číslo	Počet ks v balení	Hmotnost [kg]
CH-616	10	0,09



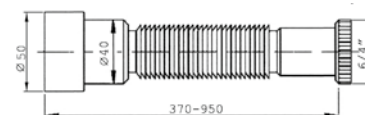
Flexi připojení 5/4\" - 32/40 mm s kovovou maticí

Obj. číslo	Počet ks v balení	Hmotnost [kg]
CH-616-R	10	0,09



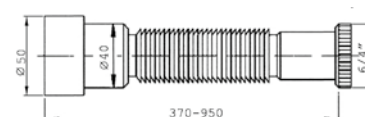
Flexi připojení 6/4\" - 40/50 mm

Obj. číslo	Počet ks v balení	Hmotnost [kg]
CH-617	10	0,12



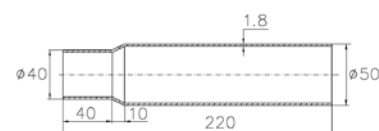
Flexi připojení 6/4\" - 40/50 mm s kovovou maticí

Obj. číslo	Počet ks v balení	Hmotnost [kg]
CH-617-R	10	0,12



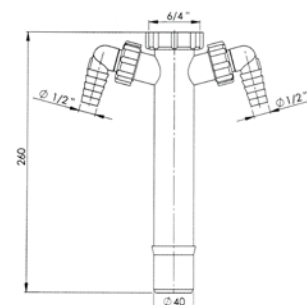
Spojovací redukovaná trubka 40/50 mm

Obj. číslo	Počet ks v balení	Hmotnost [kg]
CH-615	5	0,08



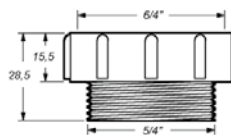
Spojovací trubka s 2 přípojkami pro pračku / myčku, odtok 40 mm

Obj. číslo	Počet ks v balení	Hmotnost [kg]
CH-512-1	1	0,13



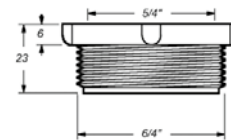
Redukce 6/4" – 5/4" vnitřní / vnější závit

Obj. číslo	Počet ks v balení	Hmotnost [kg]
CH-516-1	5	0,014



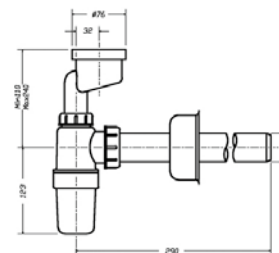
Redukce 5/4" – 6/4" vnitřní / vnější závit

Obj. číslo	Počet ks v balení	Hmotnost [kg]
CH-516-2	5	0,013



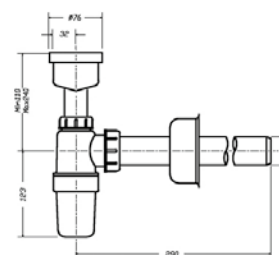
Pisoárový sifon excentrický s manžetou, odtok 40 mm

Obj. číslo	Počet ks v balení	Hmotnost [kg]
CH-535-40	1	0,36



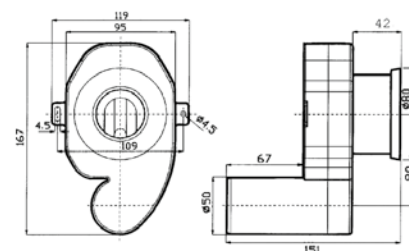
Pisoárový sifon přímý s manžetou, odtok 40 mm

Obj. číslo	Počet ks v balení	Hmotnost [kg]
CH-535-E-40	1	0,36



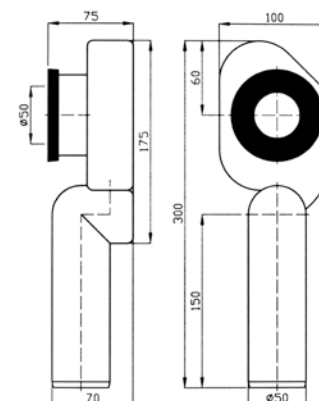
Pisoárový podomítkový sifon – zadní odtok

Obj. číslo	Počet ks v balení	Hmotnost [kg]
CH-535-2	1	0,19



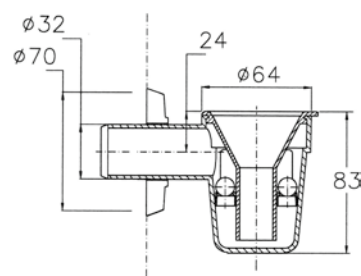
Pisoárový podomítkový sifon – spodní odtok

Obj. číslo	Počet ks v balení	Hmotnost [kg]
CH-535-3	1	0,10



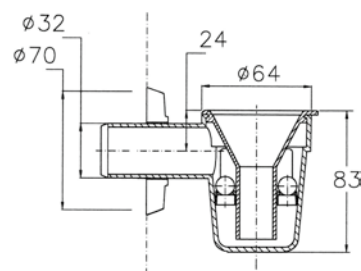
Odkapávací nádržka s dvojitým protizápachovým uzávěrem a rozetou, bílá

Obj. číslo	Počet ks v balení	Hmotnost [kg]
CH-517-1	10	0,10



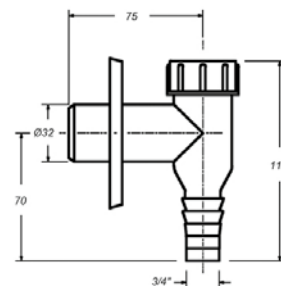
Odkapávací nádržka s dvojitým protizápachovým uzávěrem a rozetou, chrom

Obj. číslo	Počet ks v balení	Hmotnost [kg]
CH-517-1-K	10	0,10



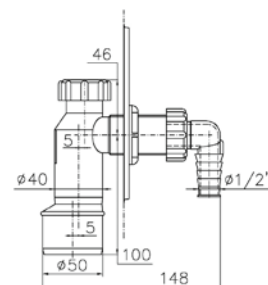
Předstěnový pračkový připojovací sifon s rozetou bílý / chrom

Obj. číslo	Barva	Počet ks v balení	Hmotnost [kg]
CH-529	bílá	10	0,09
CH-529-K	chrom	10	0,10



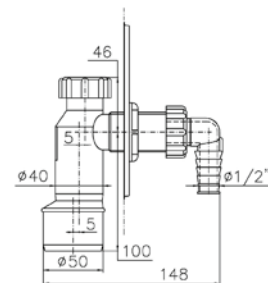
Pračkový sifon podomítkový bílý

Obj. číslo	Počet ks v balení	Hmotnost [kg]
CH-510	5	0,13



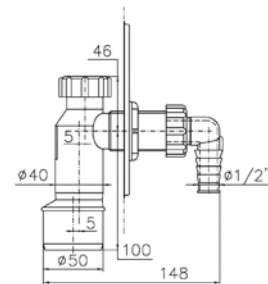
Pračkový sifon podomítkový, chrom

Obj. číslo	Počet ks v balení	Hmotnost [kg]
CH-510-K	5	0,12



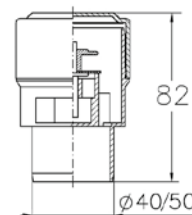
Pračkový sifon podomítkový, nerez

Obj. číslo	Počet ks v balení	Hmotnost [kg]
CH-511	5	0,14



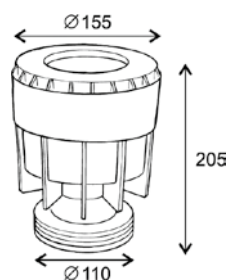
Přivzdušňovací hlavice 40 / 50 mm

Obj. číslo	Průměr	Počet ks v bal.	Hmotnost [kg]
CH-040	40 mm	10	0,06
CH-050	50 mm	10	0,07



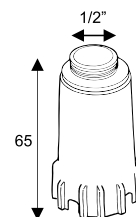
Přivzdušňovací hlavice 90 / 110 mm

Obj. číslo	Počet ks v bal.	Hmotnost [kg]
CH-110	1	0,58



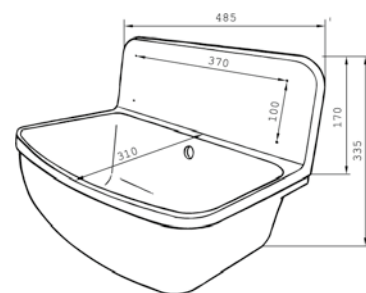
Tlaková zátka 1/2" modrá / červená

Obj. číslo	Barva	Počet ks v bal.	Hmotnost [kg]
CH-523-1A	modrá	10	0,02
CH-523-1B	červená	10	0,02



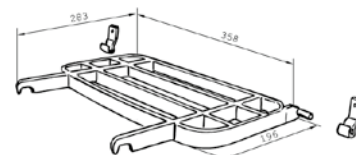
Plastová výlevka – komplet se sifonem

Obj. číslo	Počet ks v bal.	Hmotnost [kg]
CH-350	1	2,2



Rošt k plastové výlevce, nosnost 15 kg

Obj. číslo	Počet ks v bal.	Hmotnost [kg]
CH-350-1	1	0,39



Souprava pro upevnění umyvadel



Obj. č	Název	Sada [ks]	Sada / karton [ks]	Hmotnost [kg / karton]
81010120	Souprava pro upevnění umyvadel 10 x 120 mm, bílá	1	100	13,10
81010140	Souprava pro upevnění umyvadel 10 x 140 mm, bílá	1	100	14,10

Souprava pro upevnění WC



Obj. č	Název	Sada [ks]	Sada / karton [ks]	Hmotnost [kg / karton]
82001080	Souprava pro upevnění WC M6 x 80 mm, bílá	1	200	7,70
82001080N	Souprava pro upevnění WC M6 x 80 mm NEREZ - bílá	1	200	7,80

Hmoždinka plastová – hranatá



Obj. č	Název	Průměr [mm]	Délka [mm]	Ks v sáčku	Ks v kartonu
CH-06	Hmoždinka MCH 6 mm	6	30	200	5000
CH-08	Hmoždinka MCH 8 mm	8	40	200	3000
CH-10	Hmoždinka MCH 10 mm	10	50	100	2000
CH-12	Hmoždinka MCH 12 mm	12	60	100	2000



Podlahové a kanalizační vpusti

110 x 170/200 cm



Instalační materiál

110 x 170/200 cm



Podlahové a kanalizační vpusti (malý panel)

90 x 110 cm



Instalační materiál (malý panel)

45 x 68 cm



Miroslav Chuděj s.r.o.

Hutisko-Solanec 310
756 62 Česká republika
www.chudej.cz

ČESKÝ VÝROBCE

