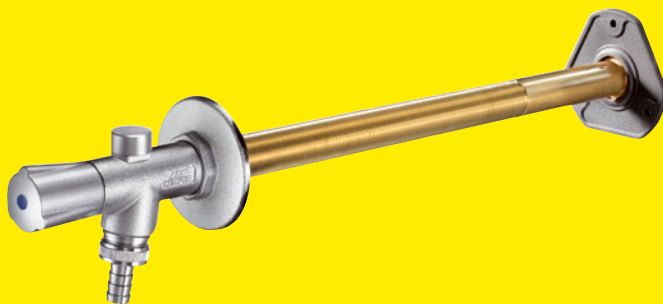




## **KEMPER „Frosti®“**

➤ **Mrazuvzdorné ventily pro venkovní použití!**



**KEMPER**

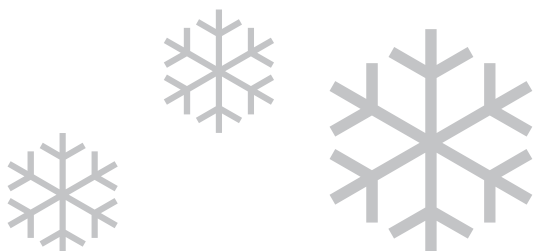
**KEMPER „Frosti® – zima bez starostí**

Díky automatickému vypouštění po každém použití zaručují mrazuvzdorné venkovní ventily společnosti KEMPER celoroční absolutní ochranu před škodami působenými mrazem a vodou.

Tělo ventilu je umístěno uvnitř a je chráněno proti mrazu, takže na začátku studeného období není zapotřebí ventil uzavírat a vypouštět. Ventily jsou vhodné pro všechny stavební materiály, s možností libovolného zkrácení nebo prodloužení.

**Výhody na první pohled:**

- plynule nastavitelné podle tloušťky obvodové zdi (od 150 do 650 mm)
- již jen jedna délka pro tloušťku zdi do 415 mm
- nadprůměrný výkon 40 l vody za minutu
- zavzdušňovač potrubí zabezpečený proti ztrátě
- 2 otočení k otevření/zavření
- nová konstrukce s povrchem z matného chromu odolnému proti povětrnostním vlivům

**Celoroční jistota proti zamrznutí****KEMPER „Frosti® – plus‘ – montážní sada, Vzor 574**

Stavební sada pro kompletní instalaci umožňuje montáž armatury již ve fázi hrubé stavby. Venkovní část se montuje po dokončení obvodové stěny.



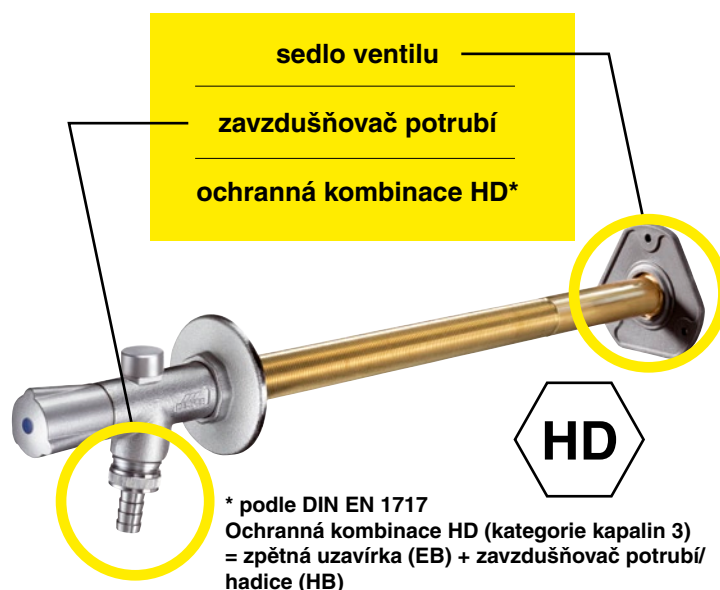
S obslužnou  
rukojetí figura 574 00

S odnímatelným vrchním  
kohoutem figura 574 03

Volitelně s uzamykatelnou obslužnou  
rukojetí

## KEMPER „Frosti®“ – máte jistotu DIN EN 1717

- Již z výroby vybaven povinně pře-depsanou ochrannou kombinací (zavzdušňovač potrubí/hadice zajiš-těn proti ztrátě, zpětná klapka) podle DIN/DVGW
- Testován a neomezeně schválen DVGW, zkouška hlučnosti podle DIN EN ISO 3822



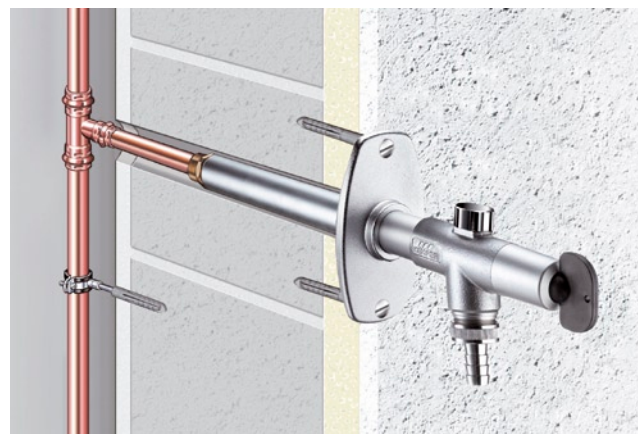
## Rychlá a snadná montáž

### KEMPER „Frosti®“ – kompletně osazený ventil již z výroby, Vzor 577

Armatura předběžně smontovaná ve výrobě pro dodatečnou rychlou a jednoduchou montáž u již dokončené obvodové stěny.



- Pro instalaci do stěny od 150 do 492 mm
- Univerzální uzávěr R 1/2" a měděná roura 15 mm



S odnímatelným uzávěrem figura 57702



Volitelně s uzamykatelnou obslužnou rukojetí



# Skříňky „Tresor“ pro vodovodní a elektrické rozvody

## Centralizovaný rozvod energie a vody KEMPER „Tresor“

Technicky optimální a dokonalý design! Kemper „Tresor“ je kompaktní jednotka pro venkovní vyústění rozvodu vody a elektřiny, která umožňuje současné zásobování vodou i elektrickou energií z jediného místa. Je vždy stejně účinná, nezávisle na využití a na připojeném zařízení – ať už myjete automobil pomocí vysokotlaké hadice, pracujete na zahradě se sekačkou, zahradním zavlažovačem nebo elektrickými nůžkami, anebo potřebujete zapnout několik spotřebičů při grilování.



## Výhody na první pohled

- ▶ díky integrovanému krytu hadice a kabelových přípojek bezpečně chrání proti neoprávněnému využívání vody a elektrické energie, a to i během používání
- ▶ bezpečnostní zámek přestavitelný na stávající systém zavírání
- ▶ obsahuje mrazuvzdorný venkovní ventil KEMPER. Mrazuvzdornost je zaručena díky funkci automatického vypouštění
- ▶ obsahuje kombinace zásuvek na 220 a 380 Voltů, třída ochrany IP44, napevno osazené, připravené k okamžité instalaci. K dispozici pro A, CH, CZ, DK, F, GB, SK
- ▶ bezpečné oddělení vodní a elektrické přípojky ve shodě se směrnicemi pro mokrá prostředí a místností



Radek Weiss  
Kancelár: Na Konci 151  
66405 Tvarozná  
CZ

Tel. +420 539008096  
Tel. +420 608108007  
Fax +420 539008097  
eMail RWeiss@kemper-armatury.cz