



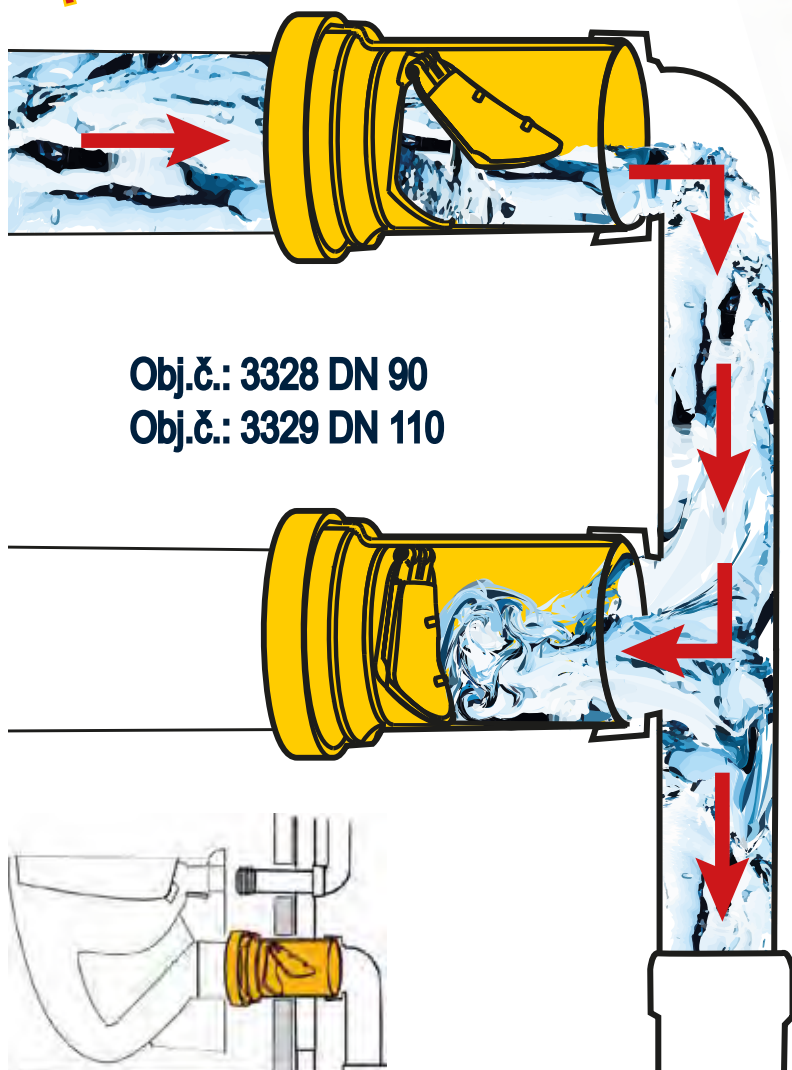
HAAS – Technika, která snadno spojuje

OHA-STOP

Nové!

OCHRANA PROTI VYPLAVENÍ, VNIKU ZPĚTNÉ TŘÍŠTĚ FEKÁLIÍ DO SIFONU ZÁVĚSNÝCH TOALET, ALE I BEZPEČNÉ ZAJIŠTĚNÍ PŘED VETŘELCI Z KANALIZAČNÍCH ROZVODŮ !!

ZDE JE řešení!



Obj.č.: 3328 DN 90

Obj.č.: 3329 DN 110



**„JEDINÝ“
s normlizovanou
hloubkou zasunutí
35 mm !**

- v souladu s normou CSN EN 476, DIN 997 a DIN1389
- zpětná klapka opatřena nerez štítem proti hlodavcům
- možnost sváření s PE-potrubím nebo nasunutí do odpadní roury
- se speciálním pryžovým, nasazovacím těsněním z EPDM nejvyšší kvality

