



PÍSTOVÝ TLAKOVÝ REDUKČNÍ VENTIL

0234.0 • 1/2" - 2"

0234.1 • 1/2" - 2"



TLAKOVÝ REDUKČNÍ VENTIL S PÍSTEM PN 25, ŽLUTÝ SE SEDLEM Z NEREZ OCELI
 TLAKOVÝ REDUKČNÍ VENTIL S PÍSTEM PN 25, PONIKLOVANÝ SE SEDLEM Z NEREZ OCELI

PŘIPOJENÍ: ŠROUBENÍ S VNĚJŠÍM ZÁVITEM
 ŠROUBENÍ S VNĚJŠÍM ZÁVITEM

0234



0234.0



0234.1

HYDRAULICKÉ VLASNOSTI

Pístový tlakový redukční ventil PN 25 se šroubením s vnějším závitem je automatický ventil, který snižuje a stabilizuje tlak kapaliny v rozvodech vody podle přednastavené hodnoty. Použití tohoto hydraulického zařízení je nezbytné v případě, kdy může kdekoli v rozvodném systému vody dojít k dosažení nebo překročení maximálního povoleného provozního tlaku, nebo pokud je instalace vybavena zařízeními, která lze provozovat výhradně při tlaku nižším než ten, se kterým pracuje systém. Pístový tlakový redukční ventil je určen k použití s interními nebo externími systémy rozvodu vody, ve kterých hodnota tlaku hlavního přívodu vody nepřesáhne 25 barů. Termoplastický materiál vnitřní konstrukce pístu zaručuje pevnost, sílu a zlepšenou přesnost regulace díky kompenzovanému sedlu. O-kroužky z antistatického elastomeru Perox EPDM s nízkým koeficientem tření jsou trvanlivé a vyžadují pouze minimální údržbu.

Vnitřní povrchová úprava těla ventilu a širší rozměry průchodu umožňují vysoký průtok i při minimálním odběru vody. Pístový tlakový redukční ventil PN 25 se používá v klimatizačních systémech, v přívodu vody pro sanitární instalace, v zavlažovacích systémech, systémech rozvodu stlačeného vzduchu (ne olejové mlhy), potrubích protipožárních systémů (vždy dodržujte místní zákonná nařízení požární ochrany) a sanitárních instalacích rozvodů vody v budovách (podle EN 806-2 a EN 805).

Tento výrobek splňuje normy stanovené evropskými hygienickými úřady na přepravu potravinových kapalin a pitné vody.

POZOR: MĚŘÁK TLAKU, KTERÝ LZE PŘIPOJIT K REDUKČNÍMU VENTILU, ZOBRAZUJE JIŽ SNÍŽENOU HODNOTU TLAKU (Ps)

TECHNICKÉ CHARAKTERISTIKY

Tlak:

Maximální povolený pracovní tlak (PN): 25 barů
 Nastavení výstupů (Ps): 1 až 5,5 barů
 Hodnota Ps nastavená během zkoušek: 3 bary
 Nastavená tolerance výstupů Ps
 při variabilním vstupním tlaku: ± 10 %

Teplota:

Provozní teplota (TS): 0°C (bez ledu) 130°C

Kompatibilní kapaliny:

Voda,
 Glykolové roztoky (Glykol 50 %),
 Stlačený vzduch (Ne směs s olejem)

Závity:

Přípojka potrubí: Závity podle ISO 228/1
 Přípojka manometru: Závity podle EN 10226- Rp1/4" (dříve ISO 7/1)

Zkoušky podle:

EN 1567

- Ověření odchylky od přednastavené hodnoty tlaku (Ps) podle EN 1567, odst. 8.3.2
- Ověření rozsahu nastavení podle EN 1567, odst. 8.3.1
- Průtok a tlak výstupu podle EN 1567, odst. 8.3.4
- Akustická skupina NC - Lap [dB (A)] > 30

KONSTRUKCE

Tělo z mosazi EN 12165 - CW617N
 Kryty z mosazi EN 12165 - CW617N
 Píst z PA66-GF30 POLYAMID (Nylon 66) zesílený pomocí skelného vlákna
 Ostatní kované součásti z mosazi EN 12165 - CW617N
 Ostatní soustružené součásti z mosazi EN 12164 - CW614N
 Statické O-kroužky z EPDM pryže (peroxidované)
 Dynamické O-kroužky z EPDM pryže (peroxidované)
 Kalibrační pružina z SM pozinkované oceli EN 10270-1
 Poniklovaná povrchová úprava galvanickým pokovováním EN 12540 - Cu/Ni5s
 Vložka sedla z nerez oceli EN10088-1.4305 (AISI 303)



OFFICINE RIGAMONTI S.p.A.
 Via Circonvallazione, 9
 13018 Valcuglia (VC), ITALY
 TEL. +39 0163.48185
 FAX +39 0163.47254
 www.officinerigamonti.it

0234.0 • 1/2" - 2"

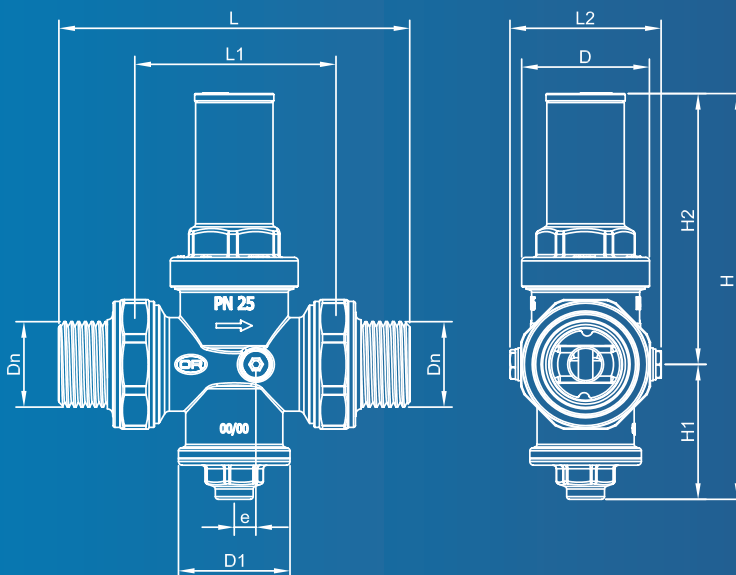
PÍSTOVÝ TLAKOVÝ REDUKČNÍ VENTIL



0234.1 • 1/2" - 2"

TLAKOVÝ REDUKČNÍ VENTIL S PÍSTEM PN 25, ŽLUTÝ SE SEDLEM Z NEREZ OCELI
 TLAKOVÝ REDUKČNÍ VENTIL S PÍSTEM PN 25, PONIKLOVANÝ SE SEDLEM Z NEREZ OCELI

PŘIPOJENÍ: ŠROUBENÍ S VNĚJŠÍM ZÁVITEM
 ŠROUBENÍ S VNĚJŠÍM ZÁVITEM



CHARAKTERISTIKY

Dn	D	D1	L	L1	L2	H	H1	H2	e
1/2"	Ø48	Ø44	126	69	73	114	42	72	\
3/4"	Ø48	Ø44	139	78	73	114	42	72	\
1"	Ø59	Ø52	160	90	73	145,5	52,5	93	\
1 1/4"	Ø59	Ø52	172	92	73	151,5	56,5	95	\
1 1/2"	Ø71	Ø62	195	115	84	225,5	75	150,5	12
2"	Ø71	Ø62	231	131	84	225,5	75	150,5	12

REDUKČNÍ TLAKOVÝ VENTIL 0234 1/2" - 2"

