



TLAKOVÝ REDUKČNÍ VENTIL S PÍSTEM PN 25, PONIKLOVANÝ
S KOMPENZAČNÍ KOMOROU A SEDLEM Z NEREZ OCELI
PŘIPOJENÍ: VNITŘNÍ-VNITŘNÍ

0233



HYDRAULICKÉ VLASTNOSTI

Pístový tlakový redukční ventil PN 25 je automatický ventil, který snižuje a stabilizuje tlak kapaliny v rozvodech vody podle přednastavené hodnoty. Použití tohoto hydraulického zařízení je nezbytné v případě, kdy může kdekoli v rozvodném systému vody dojít k dosažení nebo překročení maximálního povoleného provozního tlaku, nebo pokud je instalace vybavena zařízeními, která lze provozovat výhradně při tlaku nižším než ten, se kterým pracuje systém. Pístový tlakový redukční ventil je určen k použití s interními nebo externími systémy rozvodu vody, ve kterých hodnota tlaku hlavního přívodu vody nepřesáhne 25 barů. Konstrukce a materiál vnitřního pístu zaručují pevnost, sílu a zlepšenou přesnost regulace díky kompenzovanému sedlu. O-kroužky z antistatického elastomeru Perox EPDM s nízkým koeficientem tření jsou trvanlivé a vyžadují pouze minimální údržbu. Vnitřní povrchová úprava těla ventilu a širší rozměry průchodu umožňují vysoký výkon i při minimálním odběru vody.

Pístový tlakový redukční ventil PN 25 se používá v klimatizačních systémech, v přívodu vody pro sanitární instalace, v zavlažovacích systémech, systémech rozvodu stlačeného vzduchu (ne olejové mlhy), potrubích protipožárních systémů (vždy dodržujte místní zákonná nařízení požární ochrany) a sanitárních instalacích rozvodů vody v budovách (podle EN 806-2 a EN 805).

Tento výrobek splňuje normy stanovené evropskými hygienickými úřady na přepravu potravinových kapalin a pitné vody.

POZOR: MĚŘÁK TLAKU, KTERÝ LZE PŘIPOJIT K REDUKČNÍMU VENTILU, ZOBRAZUJE JIŽ SNÍŽENOU HODNOTU TLAKU (Ps)

TECHNICKÉ CHARAKTERISTIKY

Tlak:

Maximální povolený pracovní tlak (PN): 25 barů
Nastavení výstupů (Ps): 1 až 5,5 barů
Hodnota Ps nastavená během zkoušek: 3 bary
Nastavená tolerance výstupů Ps
při variabilním vstupním tlaku: ± 10 %

Teplota:

Provozní teplota (TS): 0°C (bez ledu) 130°C

Kompatibilní kapaliny:

Voda,

Glykolové roztoky (Glykol 50 %),
Stlačený vzduch (Ne směs s olejem)

KONSTRUKCE

Rozměry těla 1/2" - 2"
Rozměry těla 2 1/2" - 4"
Kryty
Píst 1/2" - 2 1/2" a lehké modely
Píst 3" - 4"
Ostatní kované součásti
Ostatní soustružené součásti
Těsnění sedla
Dynamické O-kroužky
Statické O-kroužky a těsnění
Kalibrační pružina
Poniklovaná povrchová úprava
Vložka sedla

Závity:

Přípojka potrubí: Závity podle ISO 228/1
Přípojka manometru: Závity podle EN 10226- Rp1/4" (dříve ISO 7/1)

Zkoušky:

Kitemark licence č. KM 618292 ve shodě s limity podle EN 1567

Kovaná mosaz EN 12165 - CW617N
Litá mosaz EN 1982 - CC753S
Kovaná mosaz EN 12165 - CW617N
PA66-GF30 POLYAMID (Nylon 66) zesílený pomocí skelného vlákna
Kovaná mosaz EN12165 - CW617N
Mosaz EN 12165 - CW617N
Mosaz EN 12164 - CW614N
EPDM pryž (peroxidovaná)
EPDM pryž (peroxidovaná)
EPDM pryž (peroxidovaná), NBR a vlákna bez obsahu azbestu
SM pozinkovaná ocel EN 10270-1
Galvanické pokovování EN 12540 - Cu/Ni5s
Nerez ocel EN10088-1.4305 (AISI 303)



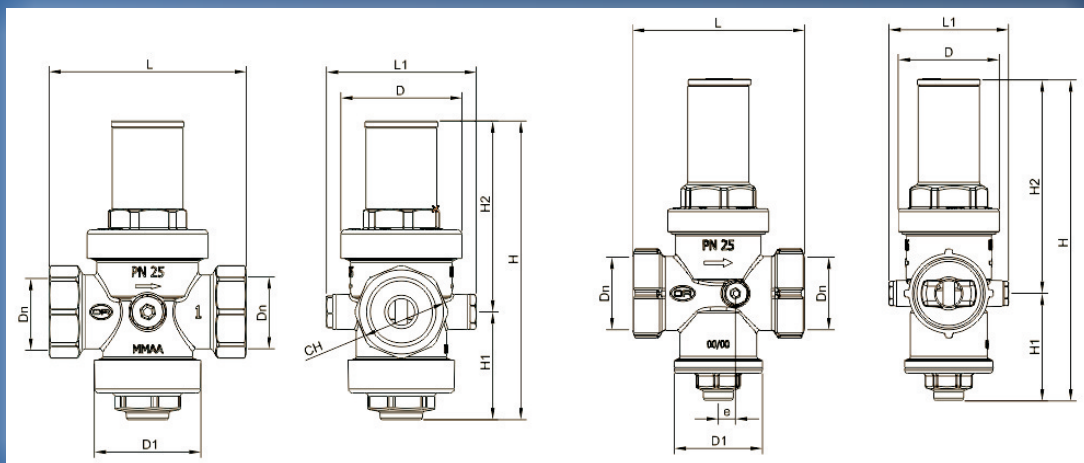
OFFICINE RIGAMONTI S.p.A.
Via Circonvallazione, 9
13018 Valcuggia (VC), ITALY
TEL. +39 0163.48185
FAX +39 0163.47254
www.officinerigamonti.it

0233.1 • 1/2" - 4"

PÍSTOVÝ TLAKOVÝ REDUKČNÍ VENTIL



TLAKOVÝ REDUKČNÍ VENTIL S PÍSTEM PN 25, PONIKLOVANÝ S KOMPENZAČNÍ KOMOROU A SEDLEM Z NEREZ OCELI
PŘIPOJENÍ: VNITŘNÍ-VNITŘNÍ



1/2" - 1 1/4"

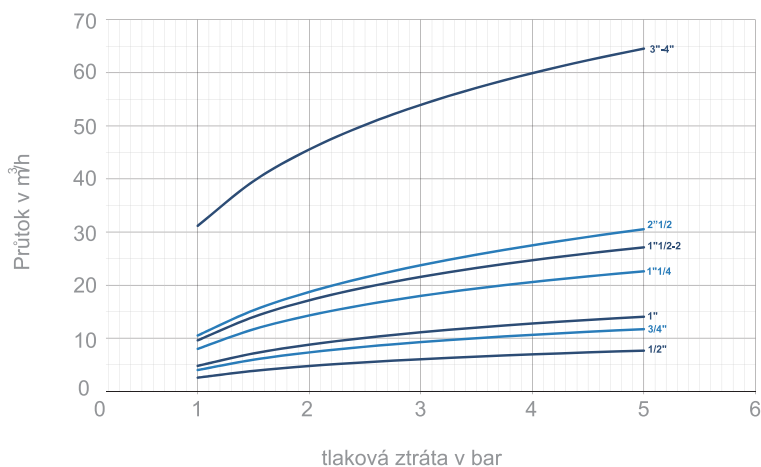
1 1/2" - 4"

CHARAKTERISTIKY

Dn	D	D1	L	L1	H	H1	H2	e	Klíč (CH)	Kitemark
1/2"	Ø48	Ø44	69	63	114	42	72	\	es. 26	♥
3/4"	Ø48	Ø44	82	63	114	42	72	\	es. 31	♥
1"	Ø59	Ø52	96	73	145,5	52,5	93	\	ot. 42.5	♥
1 1/4"	Ø59	Ø52	100	73	151,5	56,5	95	\	ot. 52.5	
* 1 1/2"	Ø59	Ø48	91	77	148	48	100	8	ot. 56	
1 1/2"	Ø71	Ø62	121	84	218	67,5	150,5	12	ot. 59	
* 2"	Ø59	Ø48	97	81	150	48	102	8	ot. 68	
2"	Ø71	Ø62	121	84	218	67,5	150,5	12	ot. 70.5	
2 1/2"	Ø71	Ø62	131	94	230	75,5	154,5	\	\	
* 3"	Ø71	Ø62	133	84	218	65,5	152,5	\	\	
3"	Ø110	Ø85	197	127	312	91,5	220,5	\	\	
4"	Ø110	Ø85	197	127	312	91,5	220,5	\	\	

* lehký model

REDUKČNÍ TLAKOVÝ VENTIL 0233 1/2" - 4"



Veškeré informace uvedené v tomto katalogu, technické charakteristiky, výkresy a popisy, nejsou závazné a mohou být kdykoliv změněny bez předchozího upozornění. Veškerá reprodukce včetně částečné je zakázána a postížitelná zákonem.

