



# TECHNICKÝ LIST

## H-LINE.1138

H-LINE termoelektrická hlavice 230 V

### Termoelektrická hlavice k rozdělovačům.

Termoelektrické hlavice H-LINE se používají převážně u systémů podlahového vytápění pro ovládání termostatických ventilů na rozdělovačích podlahového vytápění nebo u klasických systémů vytápění pro ovládání termostatických ventilů.

Ventily jsou založeny na principu pístu, kdy je pohyb způsoben zvýšením objemu syntetického vosku umístěného v kapsli. Ventily jsou typu „bez proudu UZAVŘENO“ se spínačem vypnuto-zapnuto.



### Vlastnosti hlavice

#### Technické charakteristiky

Provozní teplota	-5°C až 50°C
Napájení	230 Vac
Doba zdvihu	4,5 min
Zdvih	4,0 mm
Síla	90 - 125 N

Příkon	2,5 W
Maximální iniciační proud	150 mA
Tovární nastavení	normálně zavřeno

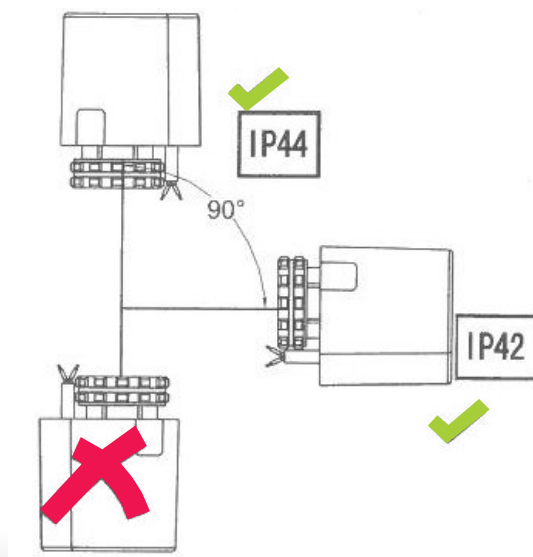


**Upozornění:** Nepoužívejte toto zařízení, pokud je poškozen přívodní kabel.

### Rozměry, zapojení a další informační schémata



CE

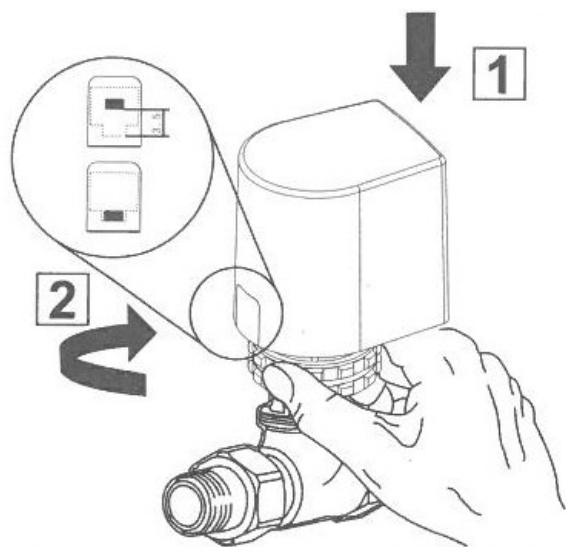
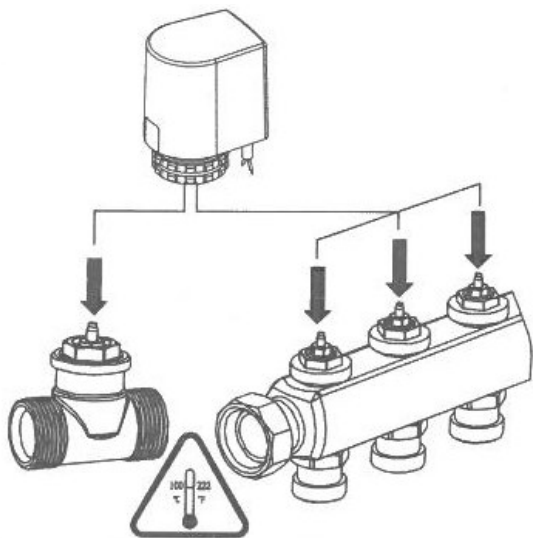




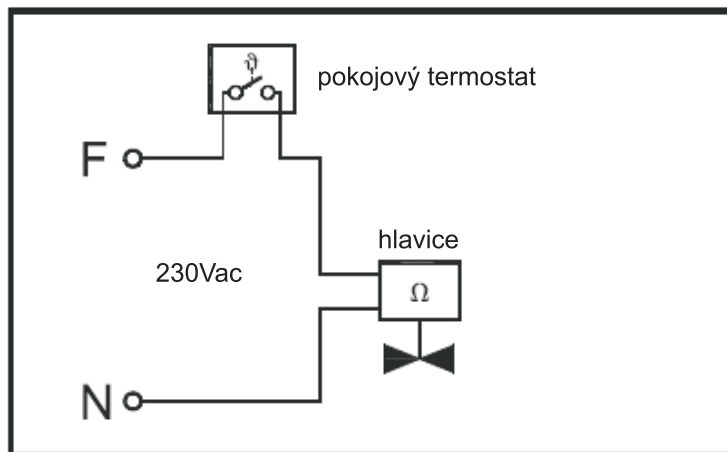
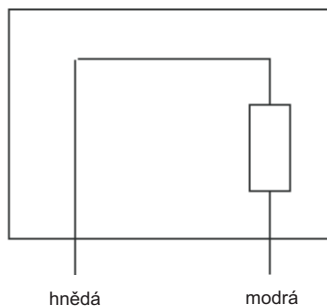
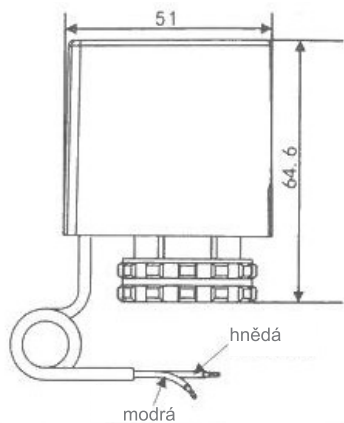
# TECHNICKÝ LIST

## H-LINE.1138

H-LINE termoelektrická hlavice 230 V



### Schéma elektrického zapojení



Pro ovládání otevření a zavření jednotlivých okruhů musí být elektrotermická hlavice elektricky připojena k termostatu.