



1100 • 1/2" - 4"

(1105, 1110, 1115)



KULOVÝ KOHOUT AUREA S PLNÝM PRŮTOKEM
PN 28 (1"-4"), PN 35 (1/2"-3/4")

PROVEDENÍ: MMP (1100), ŠMP (1105), MMM (1110), ŠMM (1115)
ZÁVITY DLE ISO 228

1100

SERIE



OR.1100.xxx



OR.1105.xxx



OR.1110.xxx



OR.1115.xxx

HYDRAULICKÉ VLASTNOSTI

Kulové kohouty AUREA s plným průtokem v rozměrech od 1/2" do 2" a průtokem standard v rozměrech 2 1/2", 3" a 4" jsou určeny pro domovní a komerční instalace, průmyslové aplikace, vytápěcí, sanitární a pneumatické systémy, oleje a obecně všechny neagresivní kapaliny.

Speciální těsnící prvky umožňují kulovým kohoutům pracovat při teplotách do 140°C.

TECHNICKÉ CHARAKTERISTIKY

Tlaky:

max. provozní tlak 1/2" - 3/4" (PN) 35 bar
max. provozní tlak 1" - 4" (PN) 28 bar

Teploty: od 0°C do 140°C

Vhodná média:

voda
média pro topné systémy (UNI 8065 § 6)
média s obsahem glykolu glykol do 50%

Závity podle ISO228/1

Koeficient průtoku (KV) (m3/h):

1/2"	= 12,7
3/4"	= 24,6
1"	= 48,5
1 1/4"	= 98
1 1/2"	= 140
2"	= 211
2 1/2"	= 240
3"	= 269
4"	= 461

Zkoušky a testy, těsnost: dle UNI EN 13828

KÓDY ARTIKLŮ

OR.1100.015	AUREA 1/2" kul.kohout MMP plnoprůtok, PN35
OR.1100.020	AUREA 3/4" kul.kohout MMP plnoprůtok, PN35
OR.1100.025	AUREA 1" kul.kohout MMP plnoprůtok, PN28
OR.1100.032	AUREA 1 1/4 kul.kohout MMP plnoprůtok, PN28
OR.1100.040	AUREA 1 1/2 kul.kohout MMP plnoprůtok, PN28
OR.1100.050	AUREA 2" kul.kohout MMP plnoprůtok, PN28
OR.1100.065	AUREA 2 1/2 kul.kohout MMP standard, PN28
OR.1100.080	AUREA 3" kul.kohout MMP standard, PN28
OR.1100.100	AUREA 4" kul.kohout MMP standard, PN28
OR.1105.015	AUREA 1/2" kul.kohout ŠMP plnoprůtok, PN35
OR.1105.020	AUREA 3/4" kul.kohout ŠMP plnoprůtok, PN35
OR.1105.025	AUREA 1" kul.kohout ŠMP plnoprůtok, PN28
OR.1105.032	AUREA 1 1/4 kul.kohout ŠMP plnoprůtok, PN28
OR.1105.040	AUREA 1 1/2 kul.kohout ŠMP plnoprůtok, PN28
OR.1105.050	AUREA 2" kul.kohout ŠMP plnoprůtok, PN28
OR.1110.015	AUREA 1/2" kul.kohout MMM plnoprůtok, PN35
OR.1110.020	AUREA 3/4" kul.kohout MMM plnoprůtok, PN35
OR.1110.025	AUREA 1" kul.kohout MMM plnoprůtok, PN28
OR.1110.032	AUREA 1 1/4 kul.kohout MMM plnoprůtok, PN28
OR.1115.015	AUREA 1/2" kul.kohout ŠMM plnoprůtok, PN35
OR.1115.020	AUREA 3/4" kul.kohout ŠMM plnoprůtok, PN35
OR.1115.025	AUREA 1" kul.kohout ŠMM plnoprůtok, PN28
OR.1115.032	AUREA 1 1/4 kul.kohout ŠMM plnoprůtok, PN28

KONSTRUKCE

- tělo z mosazi EN 12165 - CW617N, pochromované dle EN ISO1456 (Cu/Ni5sCr)
- páka z pozinkované oceli FeP02 dle UNI5961:67
- koule z mosazi EN 12165 - CW617N, pochromované dle EN ISO1456 (Cu/Ni5sCr)
- další komponenty jsou mosazné EN 12164 - CW614N

- O-kroužek z FKM pryže
- těsnění z PTFE
- další těsnící prvky také z PTFE

- 6ti hranná matka z oceli s antikorozi úpravou



OFFICINE RIGAMONTI S.p.A.
Via Circonvallazione, 9
13018 Valduggia (VC), ITALY
TEL. +39 0163.48165
FAX +39 0163.47254
www.officinerigamonti.it

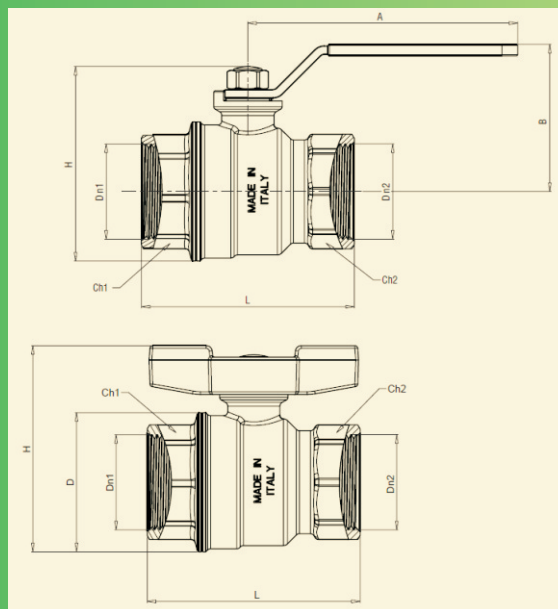
1100 • 1/2" - 4"



(1105, 1110, 1115)

KULOVÝ KOHOUT **AUREA** S PLNÝM PRŮTOKEM
PN 28 (1"-4"), PN 35 (1/2"-3/4")

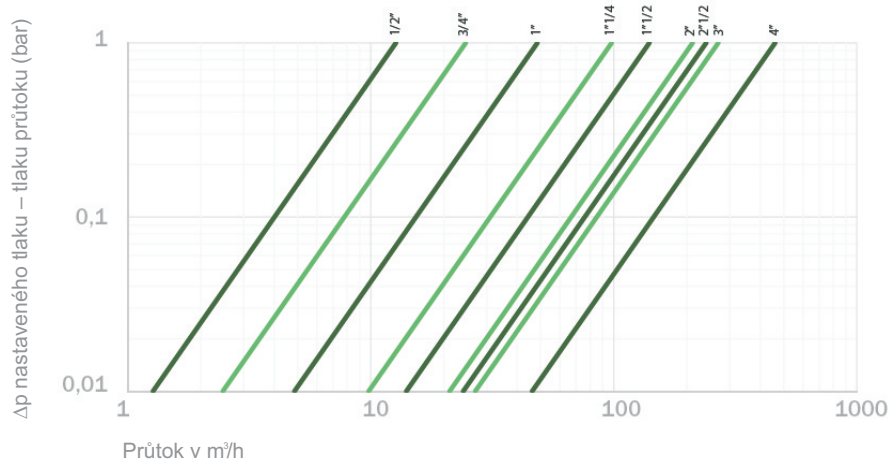
PROVEDENÍ: MMP (1100), ŠMP (1105), MMM (1110), ŠMM (1115)
ZÁVITY DLE ISO 228



ROZMĚRY

Velikost [mm]	1/2"	3/4"	1"	1 1/4"	1 1/2"	2"	2 1/2"	3"
ø [DN]	15,0	20,0	25,0	32,0	40,0	50,0	65,0	80,0
A (1100, 1105)	77,0	95,0	95,0	95,0	137,0	137,0	173,0	173,0
A (1110, 1115)	63,0	73,0	73,0	73,0	-	-	-	-
B	35,0	47,0	51,0	56,0	69,0	77,0	102,0	109,0
L	53,0	60,0	74,0	84,0	95,0	109,0	146,0	160,0
L š/m	64,0	72,0	83,0	97,0	105,0	123,0	-	-
PN	35	35	28	28	28	28	28	28

GRAF TLAKOVÝCH ZTRÁT



Veškeré informace uvedené v tomto katalogu, technické charakteristiky, výkresy a popisy, nejsou závazné a mohou být kdykoliv změněny bez předchozího upozornění. Veškerá reprodukce včetně částečné je zakázána a postížitelná zákonem.