

## Datový list

# Regulační ventil FHV

### Použití



Regulační ventily FHV jsou ideální pro regulaci teploty jednotlivých místností s podlahovým vytápěním a pro systémy využívající podlahové vytápění v kombinaci s radiátory.

Integrované přednastavení u ventilu FHV-A zjednodušuje zajištění hydraulické rovnováhy v systému. Připojení ke 3/4" externímu závitu se provádí pomocí svěrných spojek Danfoss.

Společnost Danfoss nabízí následující verze:

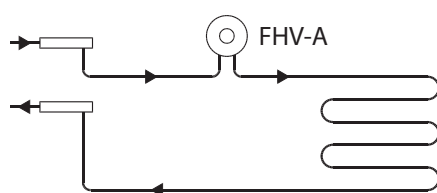
- FHV-R reguluje teplotu v okruzích podlahového vytápění pomocí omezovacího ventilu ve vratné větvi osazeného čidlem typu FJVR.
- FHV-A umožňuje regulaci teploty podlahy pomocí nastavitelného termostatického ventilu osazeného čidlem typu RA 2000.

*Poznámka! Použijete-li k regulaci teploty v místnosti ventil FHV-A, teplota protékajícího média nesmí překročit maximální hodnotu doporučenou dodavatelem podlahového vytápění.*

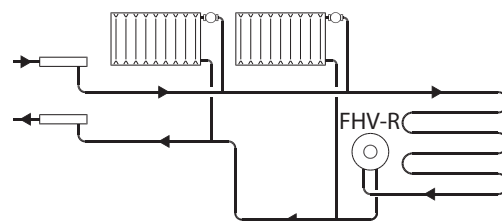
*Použijete-li k regulaci podlahového vytápění ventil FHV-R, vyhřívaná podlahová plocha nesmí být větší než 10 m<sup>2</sup>.*

Regulační ventily FHV mají flexibilní použití a snadno se instalují do okruhu podlahového vytápění.

### Uspořádání systému



Soustava podlahového vytápění, topná smyčka s ventilovým tělesem FHV-A v přívodním potrubí.



Regulace teploty podlahy u kombinovaného systému, topná smyčka s ventilovým tělesem FHV-R ve vratném potrubí.

### Technické údaje

Typ	Připojení	kvs (m <sup>3</sup> /hod.)	Max. pracovní tlak	Max. diferenční tlak	Zkušební tlak	Max. teplota prot. kapaliny
FHV-R	G3/4A	0,88	6 barů	0,6 baru	10 barů	90° C
FHV-A	G3/4A	0,04 - 0,79	6 barů	0,6 baru	10 barů	90° C

**Objednávání**

Sady ventilů FHV (s pouzdrům a předním krytem)	Pro čidlo	Barva	Obj. číslo
Sada FHV-R: omezovač teploty zpátečky s odvzdušněním a klíčem k vypouštění	FJVR	bílá	<b>003L1000</b>
Sada FHV-R: omezovač teploty zpátečky s odvzdušněním, klíčem k vypouštění a vypouštěcím kohoutem	FJVR	bílá	<b>003L1015</b>
Sada FHV-A: ventil s přednastavením, odvzdušněním a klíčem k vypouštění	RA2000	bílá	<b>003L1001</b>

Čidla	Teplotní rozsah	Barva	Obj. číslo
omezovač teploty zpátečky FJVR	10–50° C	bílý	<b>003L1040</b>
omezovač teploty zpátečky FJVR	10–50° C	chromovaný	<b>003L1072</b>
Termostatická hlavice řady RA 2000 s protimrazovou ochranou, s nastavitelným teplotním omezením a možností zaaretování	5–26° C	bílá	<b>013G2990</b>
Termostatická hlavice řady RA 2000 s protimrazovou ochranou, s nastavitelným teplotním omezením a možností zaaretování, připojením pomocí upínacího kroužku a imbusovým šroubem	5–26° C	bílá	<b>013G2910</b>
Termostatická hlavice řady RA 2000 s protimrazovou ochranou, s nastavitelným teplotním omezením a možností zaaretování	5–26° C	bílá	<b>013G2994</b>

**Příslušenství a svěrné spojky**

Příslušenství	Obj. číslo
Montážní nástroj s integrovanou vodováhou	<b>003L1338</b>
Vypouštěcí kohout	<b>003L1340</b>
Kulatý přední kryt pro FHV-R / -A	<b>003L1050</b>
Prodlužovací nástavec pro čidla RA, 17,9 mm	<b>003L1035</b>
Prodlužovací nástavec pro čidla FJVR, 17,9 mm	<b>003L1036</b>
Pojistka proti odcizení pro termostatické hlavice RA2000 (50 ks)	<b>013G1232</b>
Imbusový klíč pro termostatické hlavice RA2000	<b>013G1236</b>
Omezující zářky pro termostatické hlavice RA2000 (30 ks)	<b>013G1237</b>
Ucpávkové těsnění pro FHV-R / -A	<b>013G0290</b>

Svěrné spojky	Obj. číslo
Omezující zářky pro termostatické hlavice RA2000 (30 ks)	<b>013G1237</b>
Svěrné spojky pro trubky PEX, 15 x 2,5 mm	<b>013G4147</b>
Svěrné spojky pro trubky PEX, 16 x 2,2 mm	<b>013G4163</b>
Svěrné spojky pro trubky PEX, 18 x 2,5 mm	<b>013G4159</b>
Svěrné spojky pro trubky PEX, 20 x 2,5 mm	<b>013G4161</b>
Svěrné spojky pro trubky ALUPEX, 14 x 2 mm	<b>013G4184</b>
Svěrné spojky pro trubky ALUPEX, 16 x 2 mm	<b>013G4186</b>
Svěrné spojky pro trubky ALUPEX, 18 x 2 mm	<b>013G4188</b>
Svěrné spojky pro trubky ALUPEX, 20 x 2 mm	<b>013G4190</b>

**Přednastavení**

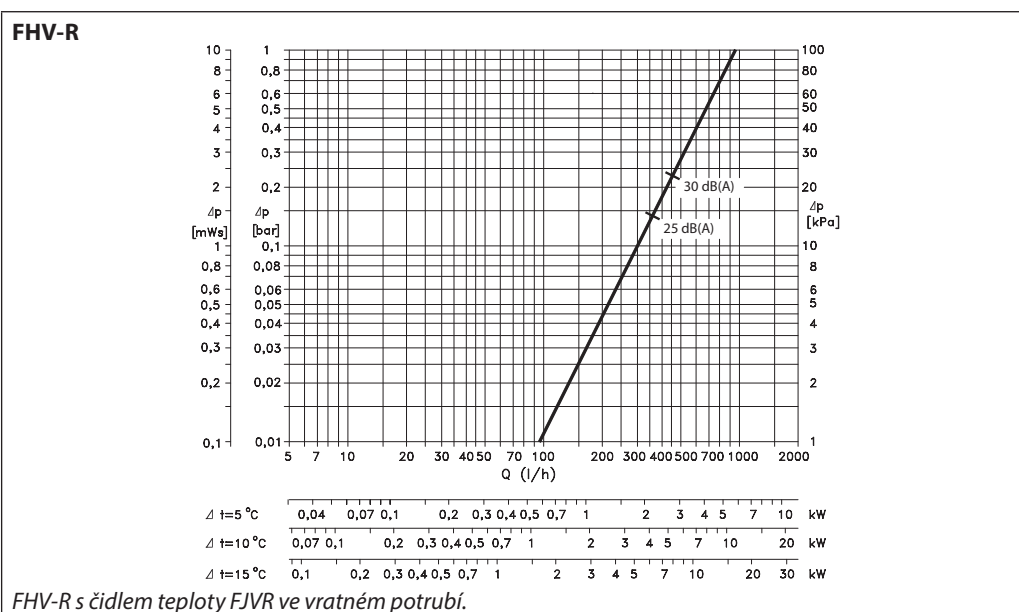
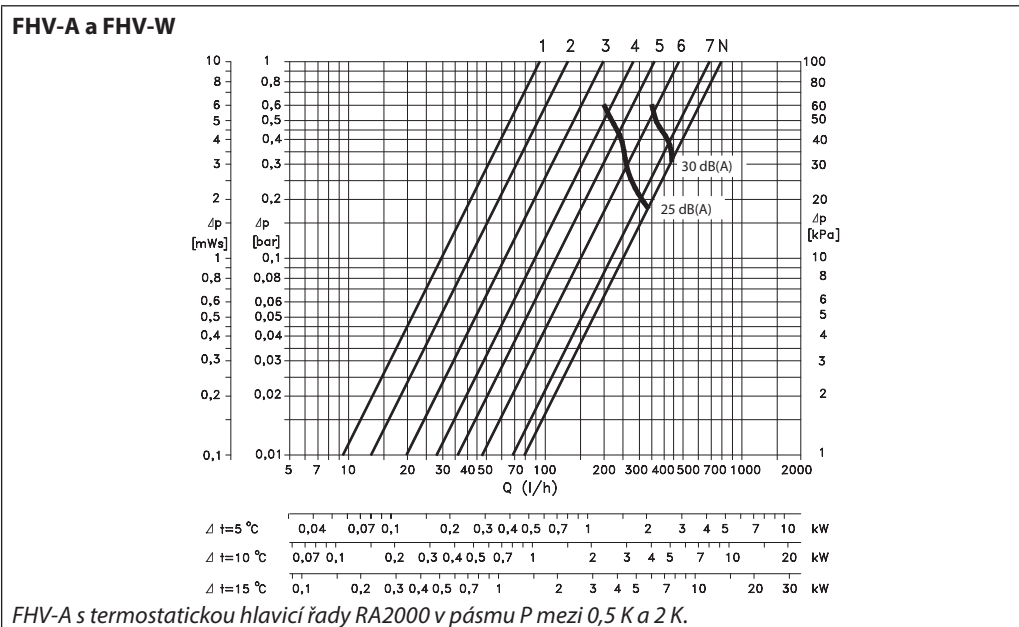
Těla přednastavitelných ventilů Danfoss jsou vybavena snadno použitelnými nastavovacími kroužky se zřetelně vyznačenými značkami 1–7 a N. Žádanou hodnotu je možné nastavit po velikosti kroku 0,5 a to od hodnoty 1 do 7 (hodnoty průtoku naleznete ve výkonovém grafu). Při nastavení na hodnotu N je ventil úplně otevřený (proplachování).



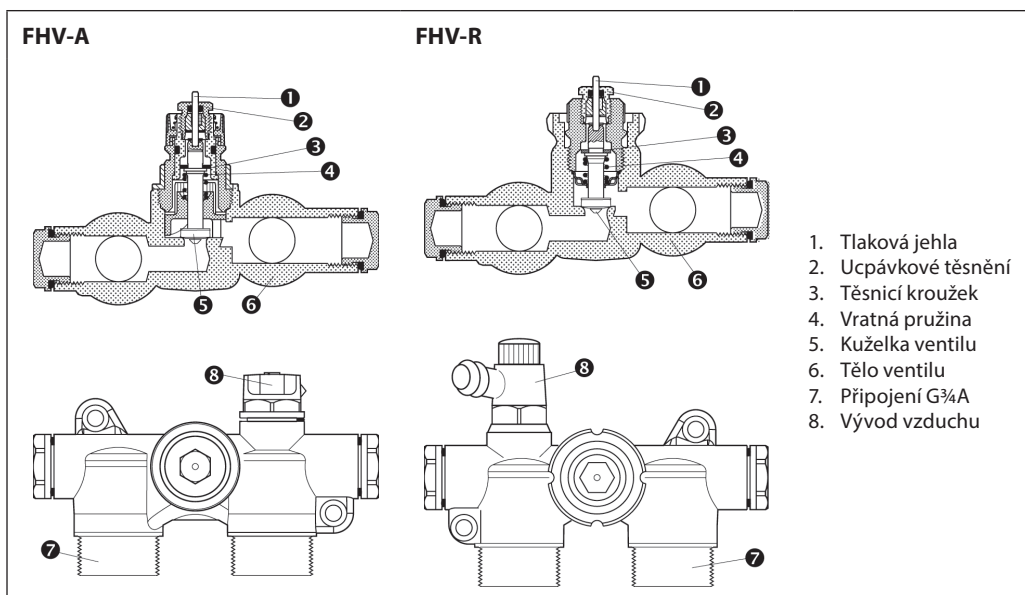
Hodnoty lze nastavovat rychle a přesně bez jakýchkoli nástrojů:

1. Sundejte ochrannou krytku nebo termostatický prvek.
2. Povytáhněte seřizovací kroužek.
3. Otáčejte jím proti směru chodu hodinových ručiček na značku s požadovanou hodnotou.
4. Nechte seřizovací kroužek zaskočit zpátky.

**Výkonový graf**



Konstrukce

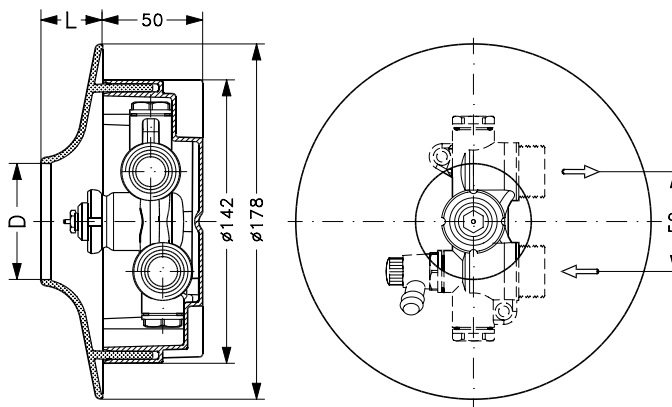


1. Tlaková jehla
2. Ucpávkové těsnění
3. Těsnicí kroužek
4. Vratná pružina
5. Kuželka ventilu
6. Tělo ventilu
7. Připojení G $\frac{3}{4}$ A
8. Vývod vzduchu

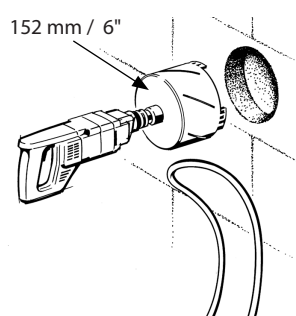
Materiály, které přicházejí do styku s vodou

Nastavovací prvek	PPS
Vřeteno	Ms, odolný vůči korozi
Těsnicí kroužek	EPDM
Kuželka ventilu	NBR
Tlaková jehla, pružina ventilu	Chromovaná ocel
Další kovové části	Ms 58

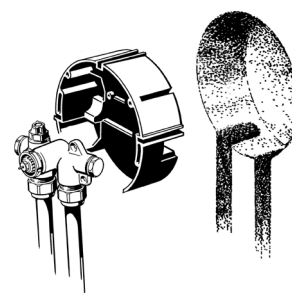
Rozměry



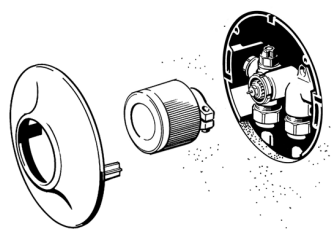
Instalace



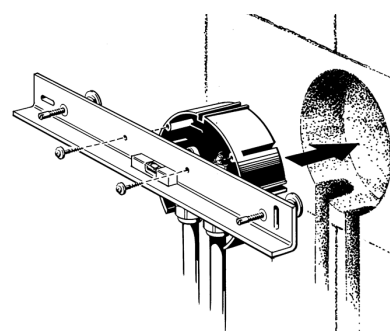
Ventily FHV jsou vhodné pro instalaci do plných zdí i přiček.



Veškerá připojení jsou provedena v krabici ve zdi.



Termostatický prvek a kryt jsou jednoduše nasazeny.



K dispozici je jako volitelný doplněk instalační nástroj s vodováhou (kódové č. 003L1338), při jehož použití je sestavení mimořádně snadné a spolehlivé.

**Danfoss s.r.o.**

V Parku 2316/12  
148 00 Praha 4 - Chodov  
Tel.: (2) 83 014 212, 111  
Fax: (2) 83 014 567  
E-mail: danfoss.cz@danfoss.com  
www.danfoss.cz  
www.cz.danfoss.com

---

Danfoss nepřijímá odpovědnost za případné chyby v katalozích, brožurách a dalších tiskových materiálech. Danfoss si vyhrazuje právo změnit své výrobky bez předchozího upozornění. To se týká také výrobků již objednaných za předpokladu, že takové změny nevyžadují dodatečné úpravy již dohodnutých podmínek. Všechny ochranné známky uvedené v tomto materiálu jsou majetkem příslušných společností. Danfoss a logo firmy Danfoss jsou ochrannými známkami firmy Danfoss A/S. Všechna práva vyhrazena.

---