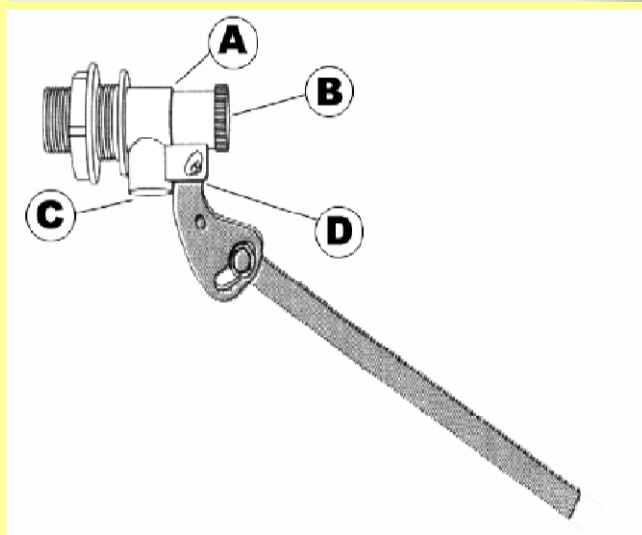


Plovákový ventil za tepla lisovaný, určený pro použití v průmyslových aplikacích s důrazem na kvalitu a vyšší průtočné množství.
Materiál těla ventilu je z mosazi CW 614 N dle UNI EN 12165 a těsnící prvky jsou z materiálu EPDM 65SH.



- A Kompaktní a masivní tělo ventilu s kvalitní povrchovou úpravou
- B Kvalitní a přesné nastavení uzavírací zátky pro precizní seřízení chodu ventilu
- C Možnost připojení napouštěcí trubičky (pokud je přibalena)
- D Pravidelný a úplný pohyb bez překážek u ramena i pístu

Tabulka teoretických průtoků

Závit	103A mosaz			103B nerez			Průměr koule mm
	Průměr	Tlak	Průtok	Průměr	Tlak	Průtok	
	mm	atm	l/min	mm	atm	l/min	
1/2"	6	2	33	8	2	59	120
		4	47		4	84	
		6	58		6	103	
		8	67		8	120	
		10	74		10	133	
3/4"	7,5	2	53	8	2	59	120
		4	74		4	84	
		6	91		6	103	
		8	105		8	120	
		10	120		10	133	
1"	9,5	2	85	11	2	113	150
		4	120		4	160	
		6	150		6	196	
		8	170		8	226	
		10	190		10	252	