



## Valvole e detentori per radiatori serie NEW EXCEL Radiator valves and lockshields series NEW EXCEL

### Descrizione / Description

Valvole manuali per la regolazione e l'intercettazione del fluido sui corpi scaldanti con attacchi per tubo ferro, rame, Pex e multistrato.  
Le valvole sono disponibili anche con o-ring di pre-tenuta sul codolo per facilitare la connessione senza l'ausilio di sigillanti.

Manual radiator valves PN 10 suitable for iron pipe, copper pipe, Pex pipe and multilayer pipe.  
The valves are also available with pre-sealed o-ring to connect without using sealing material.

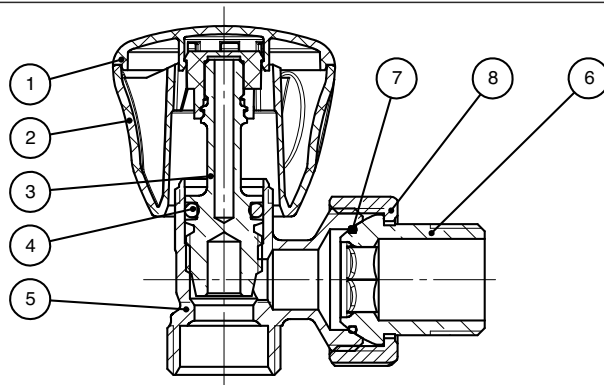


### Caratteristiche Tecniche

Temperatura max di esercizio : 110°C  
Pressione max in ingresso : 10 bar  
Fluido : Acqua  
acqua con glicole (30%)

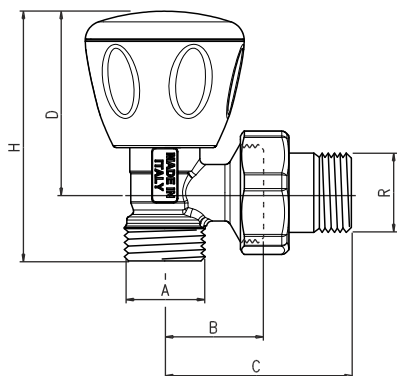
### Technical Features

Maximum temperature : 110°C  
Maximum inlet pressure : 10 bar  
Fluid : water  
water and glycol (30%)



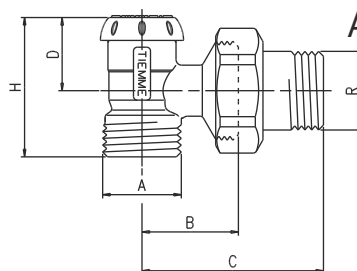
Descrizione	Materiale	Trattamento	Description	Material	Treatment
5 Corpo	Ottone CW617N - EN12165	Nichelato/Cromato	5 Body	CW617N-EN12165 brass	Nickel/Chrome plated
3 Otturatore	Ottone CW617N - EN12164	-	3 Shutter	CW617N-EN12164 brass	-
4 O-rings	Gomma etilene-propilene EPDM	-	4 O-rings	Etilene-propylene rubber EPDM	-
1 2 Manopola	ABS	-	1 2 Handwheel	ABS	-
6 Codolo	Ottone CW617N - EN12165	Nichelato/Cromato	6 Radiator tail	CW617N-EN12165 brass	Nickel/Chrome plated
8 Dado folle	Ottone CW617N - EN12165	Nichelato/Cromato	8 Union-nut	CW617N-EN12165 brass	Nickel/Chrome plated

### Dimensioni Dimensions



#### Art. 3261

3260029  
3260030  
3260105  
3260049  
3260031  
3260032  
3260050



#### Art. 3231EXCEL

3230004  
3230002  
3230053  
3230022  
3230021  
3230017  
3230005  
3230006  
3230020  
3230026

Serie Series	R	DN	Dimensioni / Dimensions (mm)				Codice Code	
			A	B	C	D		
3261	G 3/8"	10	1/2"x16	25,5	49	46,5	64	3260029
	G 1/2"	15	1/2"x16	25,5	48	46,5	64	3260030
	G 1/2"	15	24x19fL	25,5	48	46,5	64	3260049
	G 1/2"	15	3/4"x18	25,5	48	46,5	66	3260105
	G 3/8"	10	1/2"x16	25,5	19,3	47	64,5	3260031
	G 1/2"	15	1/2"x16	25,5	52	46,5	64	3260032
	G 1/2"	15	24x19fL	25,5	52	46,5	64	3260050

VERSIONE CROMATA  
CHROME-PLATED VERSION

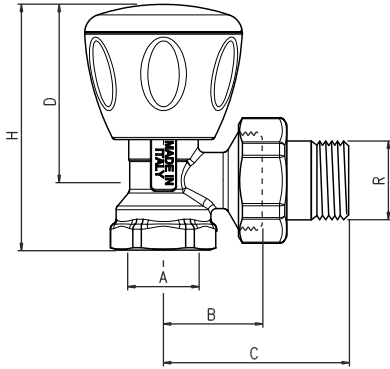
VERSIONE CROMATA  
CHROME-PLATED VERSION

3231EC-3231ECR	G 3/8"	10	1/2"x16	24	47	20	37,5	3230004
	G 1/2"	15	1/2"x16	25,5	48	20	37,5	3230002
	G 1/2"	15	24x19Fil	25,5	48	20	37,5	3230017
	G 1/2"	15	3/4"x18	25,5	48	20	39	3230053
	G 3/8"	10	1/2"x16	25,5	49,5	20	37,5	3230005
	G 1/2"	15	1/2"x16	25,5	48	20	37,5	3230006
	G 1/2"	15	24x19Fil	25,5	48	20	37,5	3230026

VERSIONE CROMATA  
CHROME-PLATED VERSION

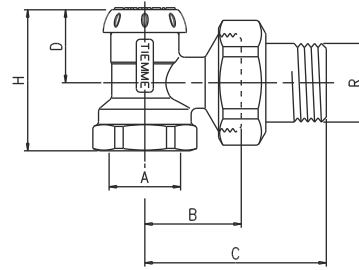


**Dimensioni  
Dimensions**



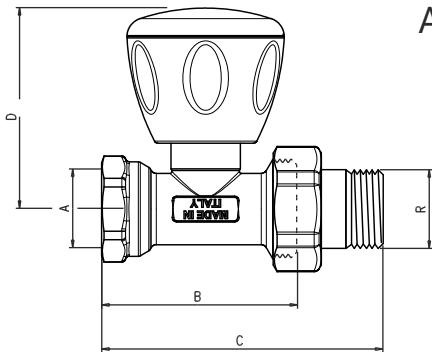
**Art. 3266**

3260037  
3260038  
3260039  
3260047  
3260040  
3260041



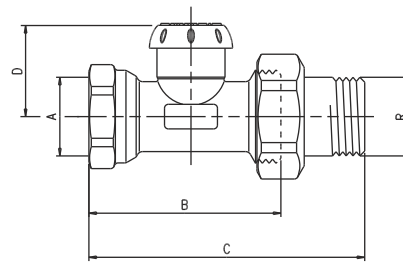
**Art. 3236EXCEL**

3230009  
3230001  
3230013  
3230041  
3230008  
3230023



**Art. 3265**

3260042  
3260043  
3260044  
3260048  
3260045  
3220046



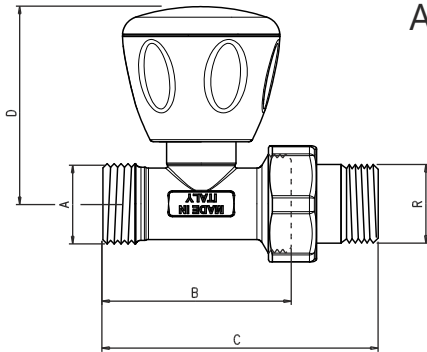
**Art. 3235EXCEL**

3230010  
3230003  
3230014  
3230042  
3230016  
3230018

Serie Series	R	DN	Dimensioni / Dimensions (mm)					Codice Code
			A	B	C	D	H	
3265	G 3/8"	10	G 3/8"	45	68,3	52		3260042
	G 1/2"	15	G 1/2"	50,5	73	52		3260043
	G 3/4"	20	G 3/4"	52	81,5	58,2		3260044
	G 3/8"	10	G 3/8"	45	68,8	52		3260048
	G 1/2"	15	G 1/2"	50,5	77	52		3260045
	G 3/4"	20	G 3/4"	52	82	58,2		3260046
3266	G 3/8"	10	G 3/8"	24	47,3	45,5	63	3260037
	G 1/2"	15	G 1/2"	25,5	48	45,5	63,5	3260038
	G 3/4"	20	G 3/4"	27,5	57,5	54	81	3260039
	G 3/8"	10	G 3/8"	24	47,7	45,5	63	3260047
	G 1/2"	15	G 1/2"	25,5	52	45,5	63,5	3260040
	G 3/4"	20	G 3/4"	27,5	56	51	72	3260041
3225EC-3225ECR	G 3/8"	10	G 3/8"	45	68,5	49	-	3220012
	G 1/2"	15	G 1/2"	50,5	73	49	-	3220003
	G 3/4"	20	G 3/4"	52	82	52,5	-	3220016
	G 3/8"	10	G 3/8"	45	69,5	49	-	3220040
	G 1/2"	15	G 1/2"	50,5	73	49	-	3220020
	G 3/4"	20	G 3/4"	52	82	52,5	-	3220025
3235EC-3235ECR	G 3/8"	10	G 3/8"	45	68,5	24,5	-	3230010
	G 1/2"	15	G 1/2"	50,5	73	24,5	-	3230003
	G 3/4"	20	G 3/4"	52	82	32	-	3230014
	G 3/8"	10	G 3/8"	45	69,5	24,5	-	3230042
	G 1/2"	15	G 1/2"	50,5	73	24,5	-	3230016
	G 3/4"	20	G 3/4"	52	82	32	-	3230018

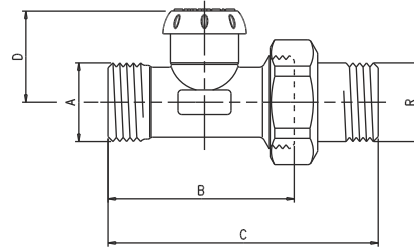


## Dimensioni Dimensions



### Art. 3260

3260033  
3260034  
3260051  
3260035  
3260036  
3260052



### Art. 3230EXCEL

3230012  
3230007  
3230025  
3230011  
3230015  
3230019  
3230024

Serie Series	R	DN	Dimensioni / Dimensions (mm)					Codice Code
			A	B	C	D	H	
3260	G 3/8"	10	1/2"x16	49	73	51	-	3260033
	G 1/2"	15	1/2"x16	49	71,5	51	-	3260034
	G 3/8"	10	1/2"x16	49	73	51	-	3260035
	G 1/2"	15	1/2"x16	49	45,5	51	-	3260036
3230EC-3230ECR	G 3/8"	10	1/2"x16	49	73	24,5	-	3230012
	G 1/2"	15	1/2"x16	49	71,5	24,5	-	3230007
	G 1/2"	15	M24x18	50	72,5	24,5	-	3230025
	G 1/2"	15	24x19Fil	49	71,5	24,5	-	3230011
	G 3/8"	10	1/2"x16	49	73	24,5	-	3230015
	G 1/2"	15	1/2"x16	49	71,5	24,5	-	3230019
	G 1/2"	15	24x19Fil	49	71,5	24,5	-	3230024

VERSIONE CROMATA  
CHROME-PLATED VERSION

VERSIONE CROMATA  
CHROME-PLATED VERSION

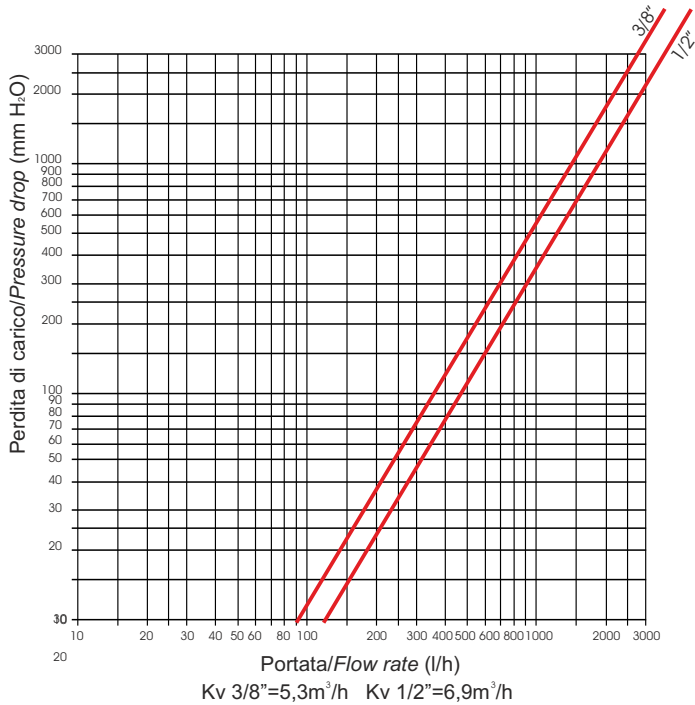
## Certificazioni Certifications



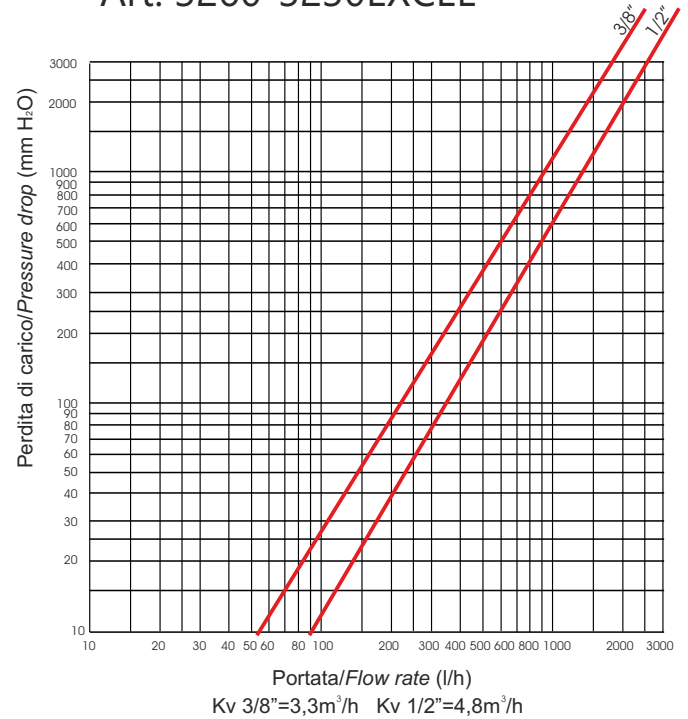


Diagrammi portata/perdita di carico  
Flow/pressure drop diagrams

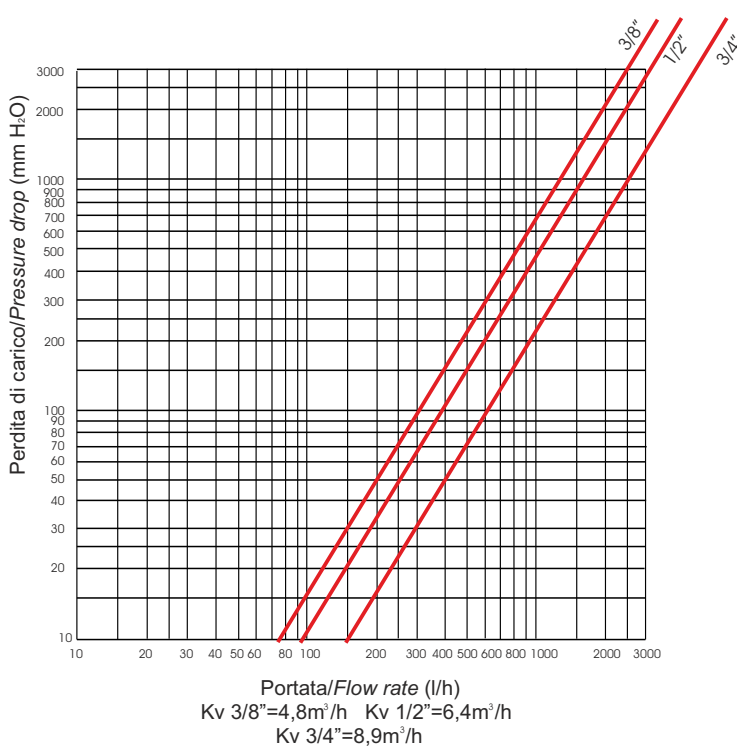
Art. 3261-3231EXCEL



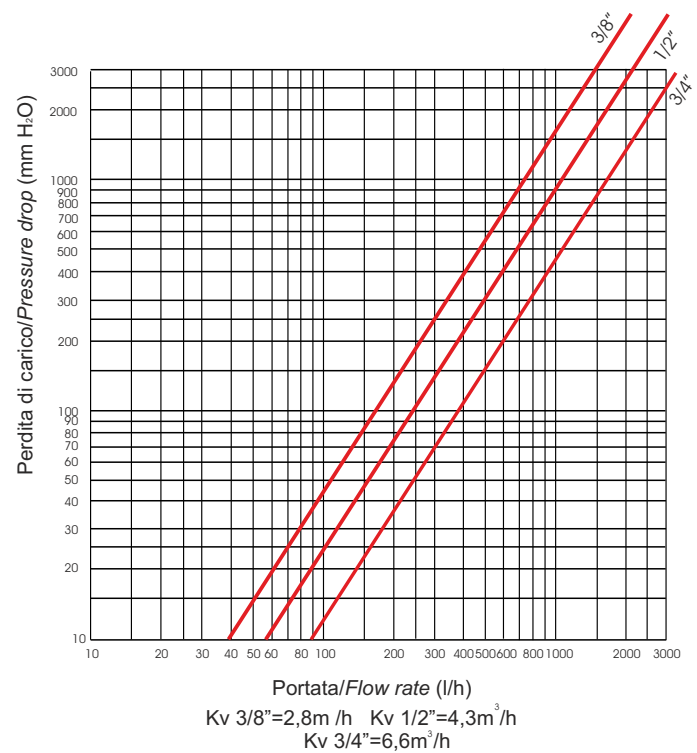
Art. 3260-3230EXCEL



Art. 3266-3236EXCEL



Art. 3265-3235EXCEL





## Accessori Accessories

Art. 1233N



1/2"x16

Adattatori per tubo rame con ogiva in P.T.F.E.  
Adaptors for copper pipe with P.T.F.E. Ring

Art. 1235N



1/2"x16

Adattatori per tubo rame con ogiva in P.T.F.E.  
Adaptors for copper pipe with P.T.F.E. Ring

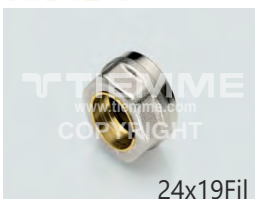
Art. 1240



1/2"x16

Adattatori per tubo rame con ogiva in rame e guarnizione incorporate  
Adaptors for copper pipe with built-in brass ring and gasket

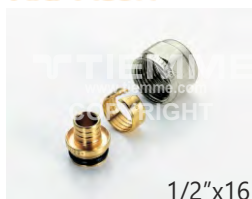
Art. 1243K



24x19Fil

Adattatori per tubo rame con ogiva in rame e guarnizione incorporate  
Adaptors for copper pipe with built-in brass ring and gasket

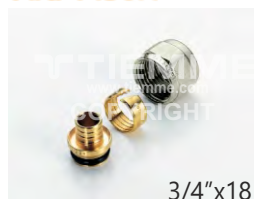
Art. 1435N



1/2"x16

Adattatori per tubo Pe-x  
Adaptors for Pe-x pipe

Art. 1436N



3/4"x18

Adattatori per tubo Pe-x  
Adaptors for Pe-x pipe

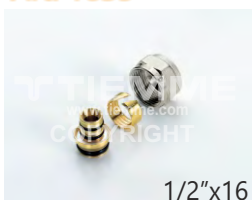
Art. 1433K



24x19Fil

Adattatori per tubo Pe-x  
Adaptors for Pe-x pipe

Art. 1635



1/2"x16

Adattatori per tubo multistrato  
Adaptors for multilayer pipe

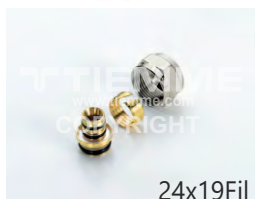
Art. 1636N



3/4"x18

Adattatori per tubo multistrato  
Adaptors for multilayer pipe

Art. 1633K



24x19Fil

Adattatori per tubo multistrato  
Adaptors for multilayer pipe

Art. 3338



Bocchetto con guarnizione  
Tail piece with seal

Art. 3340



Rosone universale  
Universal front cover for pipe

Art. 9552NX



Manopola in ABS bianco  
Handwheel made of white plastic