



GRUPPO DI DISTRIBUZIONE DISTRIBUTION UNIT

Art.3856I-3866I

Descrizione / Description

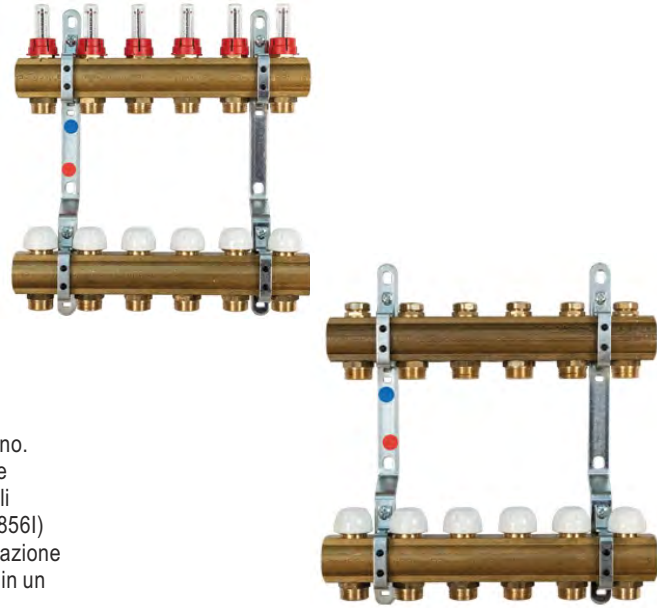
Collettore di distribuzione premontato per impianti di riscaldamento e/o raffrescamento con collettori disassati.

Pre-mounted distribution manifold for heating and/or cooling system with misaligned manifolds.

Funzione / Function

I collettori di distribuzioni Tiemme Art. 3856I-3866I sono la soluzione ideale per la realizzazione di un impianto di riscaldamento e/o raffrescamento. Il collettore di distribuzione è disponibile con collettori da 1" con filetto femmina/femmina da 2 a 12 vie predisposte con attacchi 3/4"x18 Eurocono. I gruppi possono essere assemblati con valvole di intercettazione con porta termometro, valvola/ sfogo aria e rubinetto/i di carico e scarico. I gruppi di distribuzione Tiemme sono inoltre componibili con o senza by-pass. La portata in mandata di ogni singola via è regolabile con flussimetro (Art. 3856I) oppure con vitone a memoria meccanica (Art. 3866I). Sul collettore di ritorno le valvole di intercettazione manuali termostattizzabili sono fornite con cappuccio di protezione cantiere facilmente sostituibile in un secondo tempo con servocomando elettrotermico Art. 9567.

The Tiemme distribution manifolds Art. 3856I-3866I are a perfect solution for the heating and/or cooling systems installation. The distribution manifold is available with 1" manifolds with female/female threads and with 2+12 ways 3/4"x18 Euroconus connection. The units can be assembled with ball valves with holder for thermometer, air purge valves and drain valves. The distribution units may also be assemble with or without by-pass device. The delivery flow on each ways may be set using a flow meter (Art. 3856I) or using a mechanical balancing screw (Art. 3866I). On the return manifold the manually thermostatic valves are supplied with protection cap that may easily replace with the electrothermal actuator Art. 9567.



Caratteristiche Tecniche

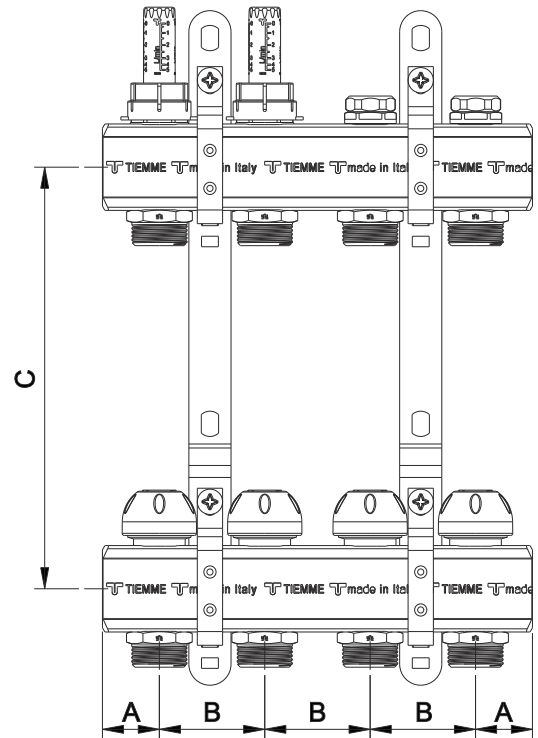
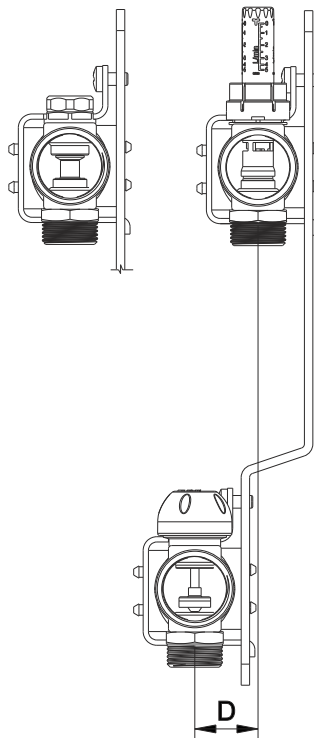
Temperatura max di esercizio :	110 °C
Temperatura min di esercizio :	- 20°C (*)
Pressione max di esercizio :	10 bar
Liquidi impiegabili :	Acqua (con glicole <30%)
Filettature collettori :	Femmina ISO 228
Attacchi derivazioni :	3/4"x18 Eurocono

Technical Features

Maximum working temperature :	110°C
Minimum working temperature :	- 20°C (*)
Maximum working pressure :	10 bar
Fluids :	Water (glicole <30%)
Manifolds threads :	Female ISO228
Ways connections :	3/4"x18 Euroconus

(*) purché il fluido rimanga in fase liquida / provided that the fluid remains in the liquid phase

Dimensioni Dimensions



	Codice Code	3856I 3866I
Dimensioni / Dimensions [mm]	A	27
	B	50
	C	200
	D	30

Descrizione	Materiale	Trattamento	Description	Material	Treatment
Particolari in ottone	Ottone CW617N	-	Brass components	CW617N brass	-
Guarnizioni	Gomma etilene-propilene (EPDM)	-	Gasket	Etilene-propylene rubber (EPDM)	-
Staffe	Acciaio	Zincato	Brackets	Steel	Zinc plated



QUOTE E CASSETTA

Il gruppo di distribuzione può essere montato all'interno di una cassetta (art.1939). Le dimensioni della cassetta variano in funzione del numero delle uscite del collettore.

La cassetta è realizzata in acciaio zincato ed è regolabile sia in altezza (da 620 a 730mm) che in profondità (da 90 a 140mm).

La cornice e il coperchio sono verniciati bianchi.



Cassetta regolabile in altezza e profondità per collettori.

Metallic box for manifolds. Height and depth adjustable.

DIMENSIONS AND METAL BOX

The distribution unit may be mounted inside the metal box. The box dimensions vary depending on the number of manifold outlets. The box is made of galvanized steel and can be adjusted in height (620 to 730mm) and in depth (90 to 140mm). The frame and the cover are painted in white.

Codice	Dimensioni / Dimensions (mm)		
Code	L	H	D
181 0040	400	620÷730	90÷140
181 0012	500	620÷730	90÷140
181 0006	700	620÷730	90÷140
181 0009	1000	620÷730	90÷140

Inbombri collettore / Manifold dimensions											
N° di vie / N° of ways	2	3	4	5	6	7	8	9	10	11	12
L collettore / L manifold [mm]	104	154	204	254	304	354	404	454	504	554	604
L cassetta / L box [mm]	400			500			700				
Codice cassetta / Box code	181 0040			181 0012			181 0006				

Bilanciamento dei circuiti

Il bilanciamento dei circuiti è un'operazione fondamentale per il corretto funzionamento di un impianto a pannelli radianti. Le portate di ciascun circuito sono riportate nella relazione di dimensionamento e nel disegno.

COLLETTORI DI MANDATA CON DEBIMETRI

FIG.1 - Il debimetro (1) viene fornito installato con il passaggio completamente aperto

FIG.2 - Durante il passaggio del flusso, l'astina (2) contenuta nel debimetro (1) si sposta verso il basso rendendo possibile la lettura del valore di portata sulla scala graduata

FIG.3 - Per poter tarare la portata di ogni singolo circuito si riduce il passaggio del fluido ruotando manualmente la ghiera nera (4), in senso orario, fino ad ottenere il corretto valore di portata (l'operazione deve essere eseguita con circolazione del fluido - pompa in funzione)

FIG.4 - Vi è la possibilità di chiudere completamente il passaggio al fluido ruotando, in senso orario, la ghiera (4) sino a fine corsa.

Circuits balance

It's extremely important to balance every single circuit of a underfloor heating system. The flow rates are reported in the project lay-out.

SUPPLY MANIFOLD WITH BALANCING FLOW METER

FIG.1 The flow meter (1) is supplied assembled and completely opened

FIG.2 When the water flows, the indicator (2) contained in the flow meter (1) moves downwards making it possible to read the flow rate value on the graduated scale (3)

FIG.3 To calibrate the flow rate for each individual circuit, it is possible to choke the flow by manually rotating the black nut (4) clockwise, until the correct flow rate value is obtained (the setting must be done with system working - pump turned on)

FIG.4 It is possible to completely close the flow by completely rotating the profiled top (4) clockwise

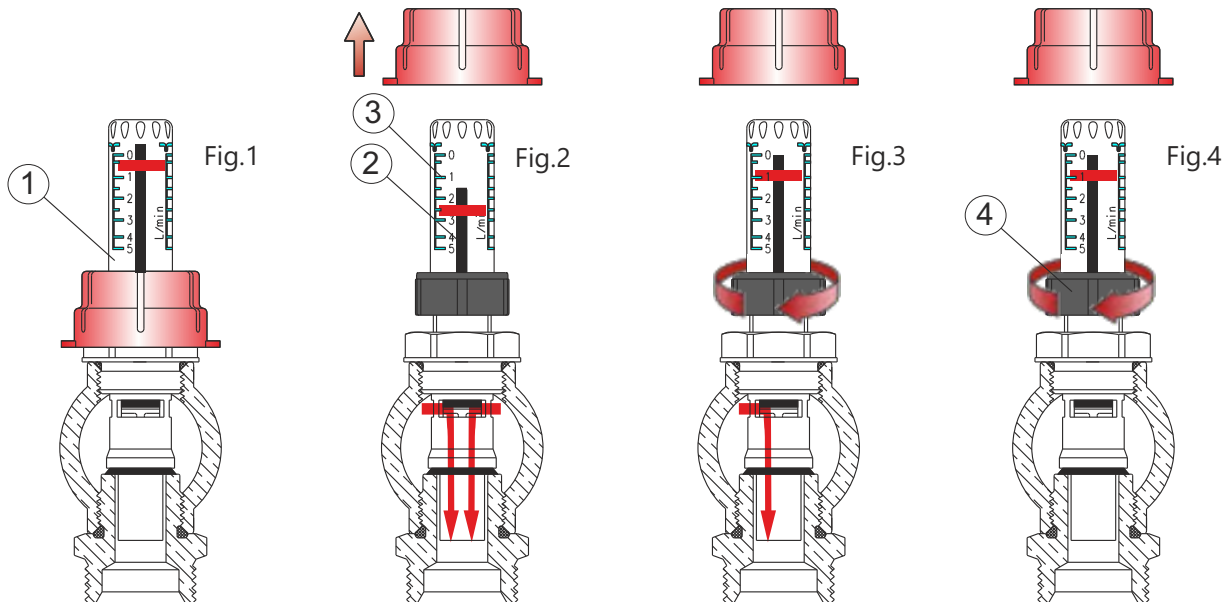
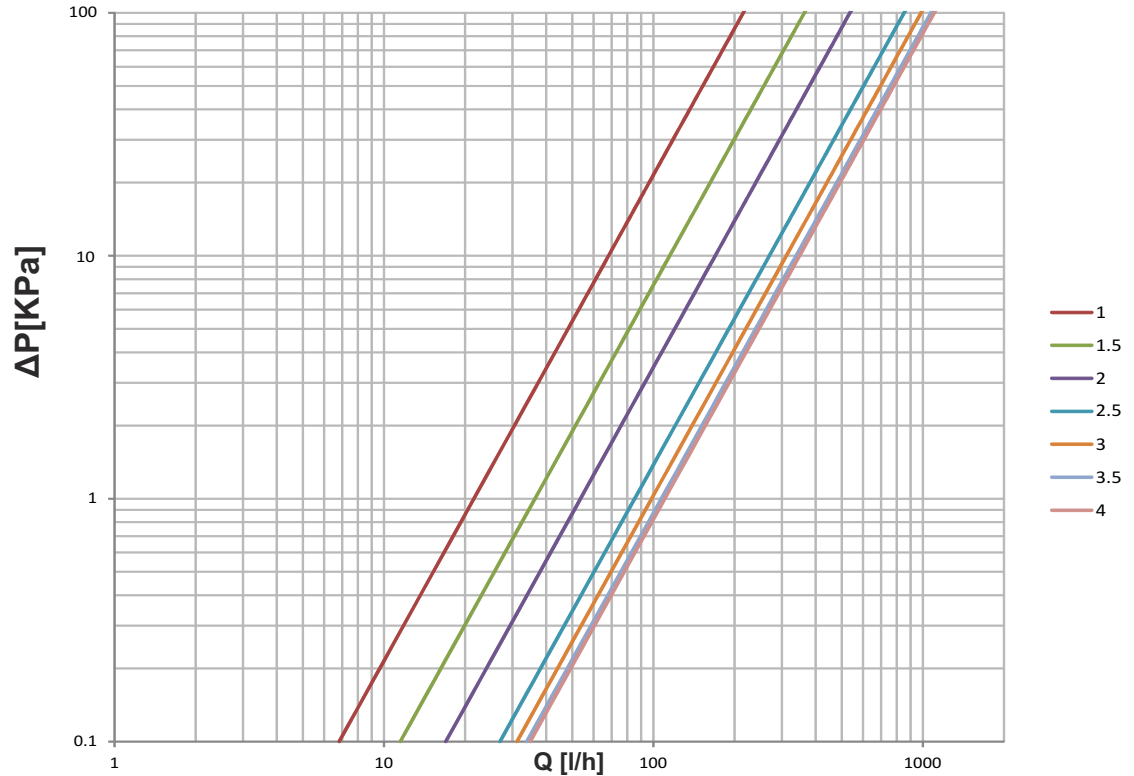




DIAGRAMMA PERDITE DI CARICO DEBIMETRO

PRESSURE LOSS DIAGRAMS BALANCING FLOW METER

Giri Turns	Kv
1	0,22
1 1/2	0,37
2	0,54
2 1/2	0,86
3	1,00
3 1/2	1,10
4	1,10



Bilanciamento dei circuiti

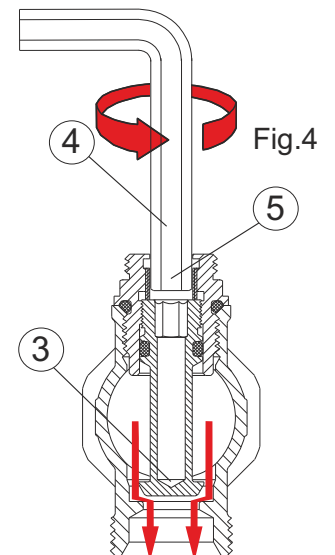
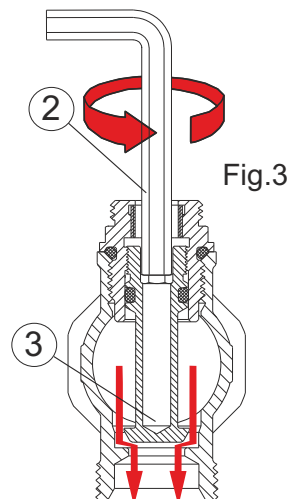
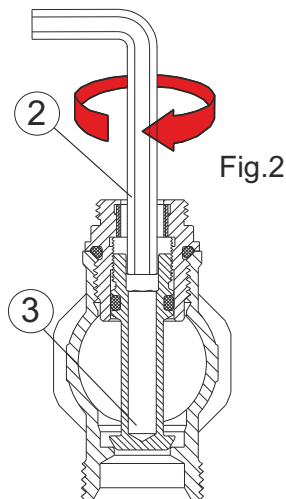
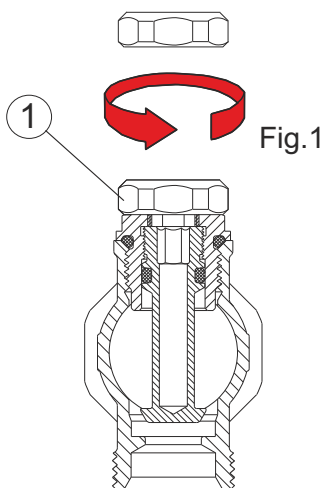
COLLETTORI DI MANDATA CON VITONIA A MEMORIA MECCANICA

- FIG.1 - Rimuovere il tappo di protezione (1)
- FIG.2 - Inserire una chiave esagonale da 6mm (2) fino alla chiusura completa, ruotandola in senso orario
- FIG.3 - Dopo aver consultato la portata per quel circuito, con la stessa chiave esagonale ruotare in senso antiorario fino a raggiungere il numero di giri stabilito
- FIG.4 - Togliere la chiave da 6 mm ed inserire la chiave esagonale da 8 mm(4) per ruotare, in senso antiorario, il cannotto (5) fino al contatto con la parte superiore dell'otturatore (3). La posizione così impostata, è mantenuta anche dopo una eventuale chiusura e riapertura del circuito.

Circuits balance

SUPPLY MANIFOLD WITH MECHANICAL MEMORY SCREWS

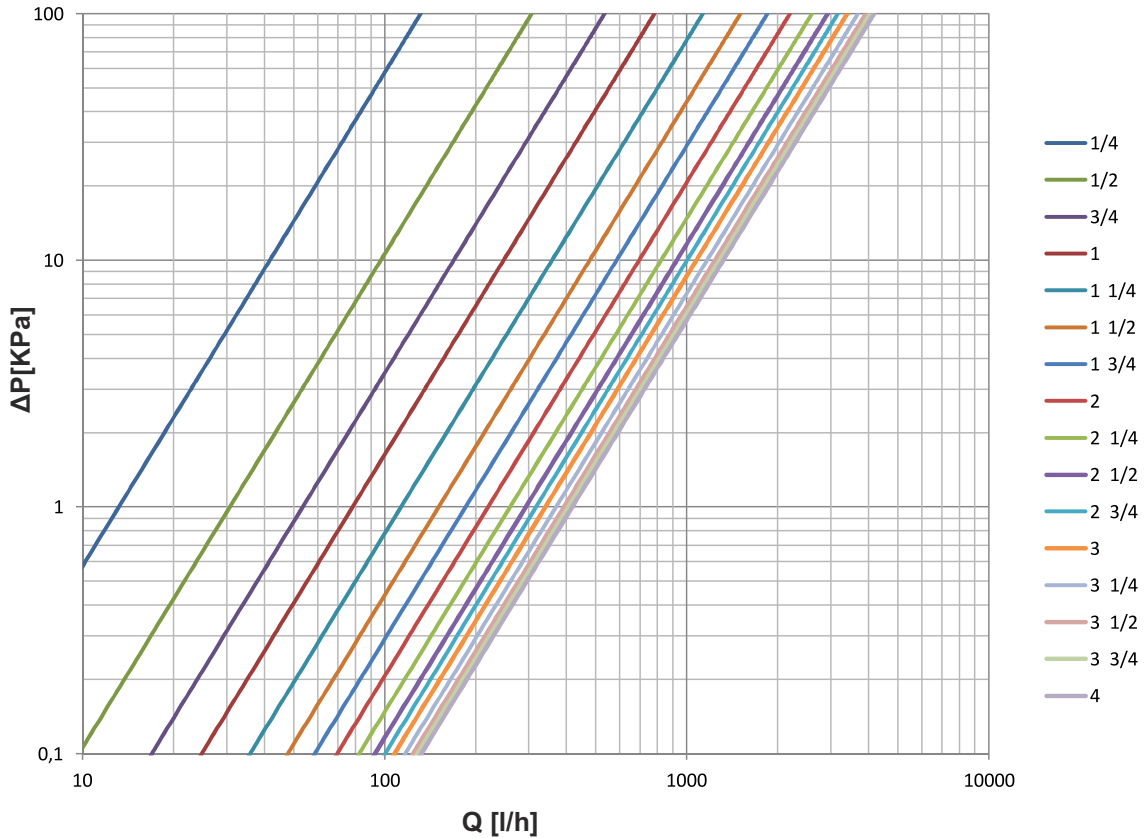
- FIG.1 Unscrew the protection cap (1)
- FIG.2 Insert a 6mm Allen wrench (2) and rotate clockwise until complete closure.
- FIG.3 Making reference to the flow rate and pressure loss graph to determine the opening of the shutter (3), rotate the same 6mm Allen wrench (2) counter-clockwise for the required number of turns (e.g.: 0.25, 0.75, 1.5 turns..)
- FIG.4 Remove the 6mm wrench and insert the 8mm Allen wrench (4) in order to rotate counter-clockwise the sleeve (5) until it touches the upper part of the shutter (3). The temperature set during the installation is maintained also after any circuit closure or reopening.





DIAGRAMMI PERDITE DI CARICO
DEL VITONE A MEMORIA MECCANICA

PRESSURE LOSS DIAGRAMS
OF THE MECHANICAL SCREW



Testa elettrotermica

La testa elettrotermica è un attuttore elettro-meccanico che comanda l'apertura e la chiusura di una valvola termostaticabile di un collettore. All'interno dell'attuatore un liquido si dilata quando scaldato da una resistenza percorsa da corrente elettrica. Di forma compatta e particolarmente resistenti ed affidabili nel tempo, le teste TIEMME (art. 9567T) sono disponibili con alimentazione 230Vac o 24Vac, con o senza contatto ausiliario per lo spegnimento della pompa. La valvola è del tipo NC (normalmente chiusa) con comando on-off.

Electrothermal actuator

The thermoelectric head is an actuator which controls the opening and closure of a valve with thermostatic option of a manifold. The actuator contains a liquid which expands when it is heated by an electric resistance. With their compact design, high resistance and reliable longterm operation, TIEMME heads (item 9567T) are available for 230Vac or 24Vac power supply, with or without auxiliary contact to switch off the pump. The valves are NC (normally closed) type with on-off switch.

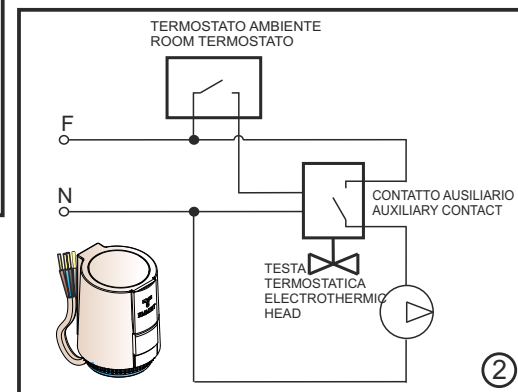
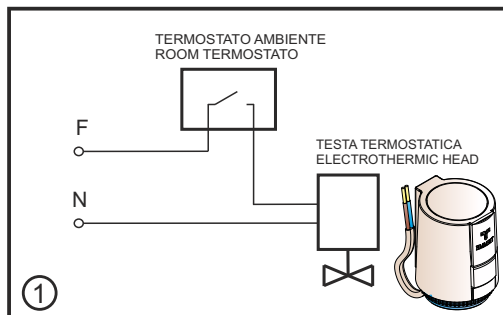
CODICE CODE	ALIMENTAZIONE POWER SUPPLY	CONTATTO AUS. AUX. CONTACT	Nr. FILI WIRES	ASSORBIMENTO POWER CONS.	TEMPO CORSA STROKE TIME
450 0026	24Vac	NO	2	3 W	4,0 min
450 0012	230Vac	NO	2	2.5W	2,5 min
450 0045	24Vac	SI / YES	4	3W	4,0 min
450 0006	230Vac	SI / YES	4	2.5W	2,5 min

COLLEGAMENTI ELETTRICI

Per poter comandare l'apertura e la chiusura dei vari circuiti, le teste elettrotermiche devono essere collegate elettricamente ad un termostato. Di seguito due esempi di collegamento:
1) termostato e testa elettrotermica SENZA contatto ausiliario
2) termostato e testa elettrotermica CON contatto ausiliario

ELECTRICAL CONNECTIONS

To control the opening and closure of the various circuits, the electrothermic heads must be electrically connected to a thermostat. The following wiring diagrams refer to:
1) thermostat and electrothermic head WITHOUT auxiliary contact
2) thermostat and electrothermic head WITH auxiliary contact



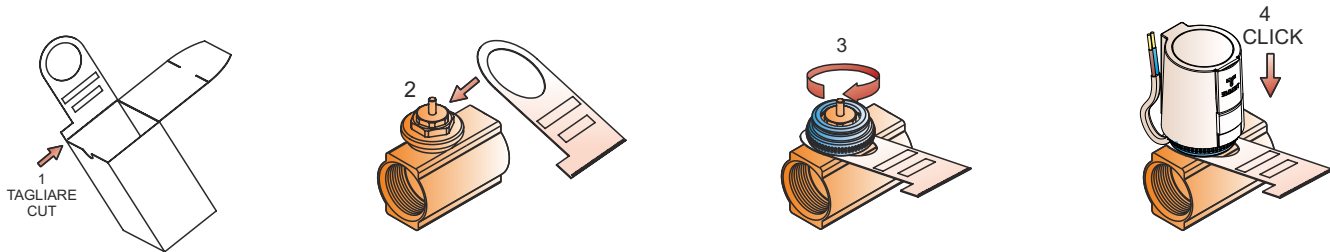


MONTAGGIO

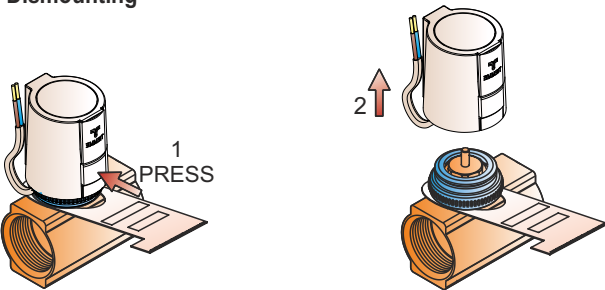
Le teste elettrotermiche si montano sui vitoni termostatici dei collettori di distribuzione in sostituzione dei cappucci di protezione. Installando tali attuatori è possibile intercettare ogni singolo circuito radiante e regolare, di conseguenza, la temperatura ambiente locale per locale. La procedura di sostituzione è la seguente:

MOUNTING

The thermoelectric heads are mounted on the thermostatic screws of the distribution manifolds, replacing the protection caps. When these actuators are installed, each single radiant circuit can be controlled and, consequently, the room temperature of each room can be adjusted. The procedure to replace the heads is as follows:



Smontaggio Dismounting



Accessori (vedere il catalogo per ulteriori dettagli)
Accessories (see catalogue for further details)



Art. 3891

Kit terminale
Terminal kit



Art. 3891BY

Kit terminale con by-pass
Terminal kit with by-pass



Art. 2120R

Valvola diritta
con termometro
Straight valve
with thermometer



Art. 2183R

Valvola a squadra
con termometro
Angle valve
with thermometer



Art. 9567

Servocomando
Electrothermal actuator



Art. 1939

Cassetta metallica
Metallic box

Voci di capitolato / Specifications

Gruppo di distribuzione composto da : collettore di andata da 1" per impianto a pannelli con corpo in ottone CW617N lavorato da barra, attacchi 3/4" M x 18 Eurocono e flussometro scala 1+5 l/min oppure con vitone a memoria meccanica; collettore di ritorno da 1" per impianto a pannelli con corpo in ottone CW617N, attacchi 3/4" M x 18 Eurocono e vitone termostattabile protetto da cappuccio in plastica bianca; staffe di fissaggio in acciaio zincato.

Da utilizzarsi con : acqua o soluzioni glicolate (massima percentuale di glicole 30%). Temperatura massima di ingresso primario 110°C. Pressione massima di esercizio 10 bar.

Distribution unit composed of : 1" delivery manifold for panel system with CW617N brass body made from bar, 3/4" M x 18 threads (Euroconus) and flow meter with 1+5 l/min range or mechanical memory screw; 1" return manifold for panel system with CW617N brass body, 3/4" M x 18 threads (Euroconus) and thermostatically-controlled tap headwork protected with white plastic cap; fixing brackets made of zinc plated steel.

To be used with: water or glycol solutions (up to maximum 30% glycol content). Maximum temperature at primary inlet 110°C. Maximum operating pressure 10 bar.

TIEMME Raccorderie S.p.A.
Via Cavallera 6/A (Loc. Barco) - 25045 Castegnato (Bs) - Italy
Tel +39 030 2142211 R.A. - Fax +39 030 2142206
info@tiemme.com - www.tiemme.com