



# VALVOLA MONO-BITUBO "Dual" SINGLE-DUBLE PIPE VALVE "Dual"



## Art.3383K

### Descrizione / Description

Valvola termostattizzabile mono-bitubo cromata "Dual" ad ingresso acqua reversibile con attacchi 24x19fil completa di sonda metallica Ø10 mm di lunghezza 150mm.

Chrome-plated single/double pipe thermostatic option valve DUAL with reversable flow inlet and 24x19fil connections provided with Ø10mm metallic probe 150mm lenght.



### Funzione / Function

La valvola "Dual" può essere utilizzata come valvola monotubo o come valvola bitubo andando semplicemente ad operare sulla vite di by-pass (regolando l'apertura oppure chiudendo completamente il passaggio del by-pass). La valvola viene fornita nella configurazione che prevede l'allacciamento della mandata all'attacco posto sul lato del detentore come mostrato in Fig. 1 e Fig. 2 (soluzione suggerita per una migliore circolazione dell'acqua nel sistema). Tuttavia è possibile alimentare la valvola anche utilizzando l'attacco sul lato della valvola termostatica avendo l'accortezza di invertire l'insero orientatore del flusso come mostrato in Fig. 3 e Fig. 4.  
La valvola termostatica può essere inoltre sostituita con una testina termostatica con elemento a liquido sensibile (Art. 9557T3) semplicemente svitando la prima ed avvitando la seconda.

The "Dual" valve may be used as single pipe valve or as double pipe valve simply operating on by-pass screw (adjusting the flow passage or completely closing the by-pass passage).

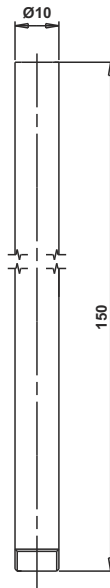
The valve is supplied with the inlet on the lockshield side as show on Fig. 1 and Fig. 2 (this is the best configuration to have a good water circulation in the system). Anyway it is possible to feed the valve also from the thermostatic element side but it must be necessary to reverse the flow orientator element as shown in Fig. 3 e Fig. 4.  
The thermostatic element may be replaced by a thermostatic head with sensible liquid (Art. 9557T3) simply unscrew the handwheel and screw up the head.

### Caratteristiche fisiche : Phisical caratteristiche :

Corpo valvola : Valve body :	UNI EN 12165 CW617N
Dado e vite by-pass : Nut and by-pass screw :	UNI EN 12165 CW617N
Vitone termostatico e detentore : Thermostatic elements :	UNI EN 12165 CW617N
O-rings e guarnizione piana : O-rings and plain gasket :	EPDM (gomma etilene-propilene) EPDM (ethylene-propylene rubber)
Sonda metallica : Metallic probe	Tubo Ø10 in acciaio zincato bianco Zinc plated Ø10 pipe steel

### Caratteristiche meccaniche : Mechanical caratteristiche :

Pressione massima di esercizio : Maximun working pressure :	1 MPa (10bar)
Temperatura massima di esercizio : Maximun working temperature :	95°C
Da utilizzare escusivamente con acqua To be only used with water	



### Dimensioni Dimensions

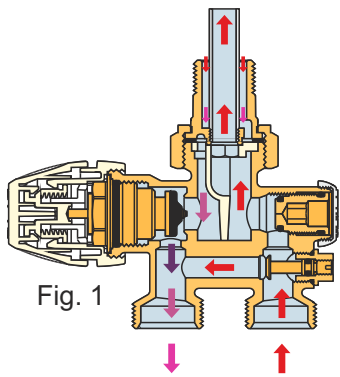
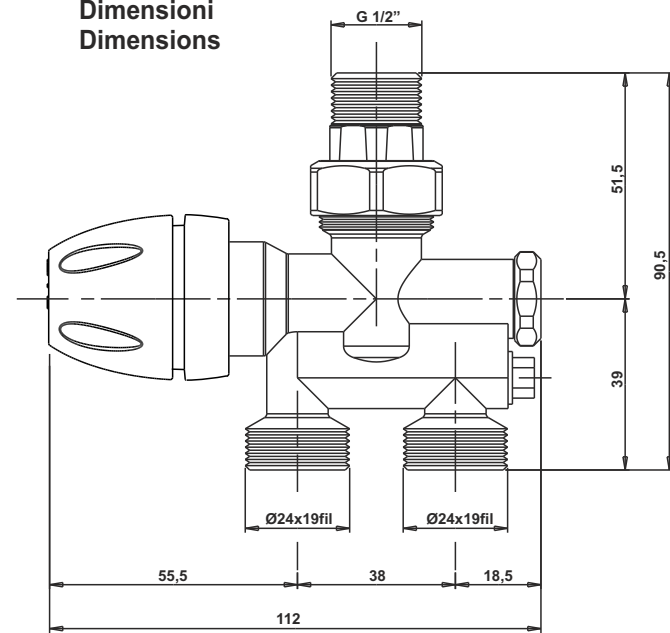


Fig. 1

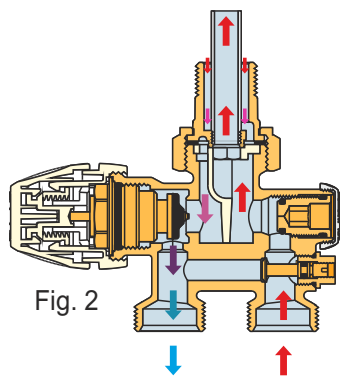


Fig. 2

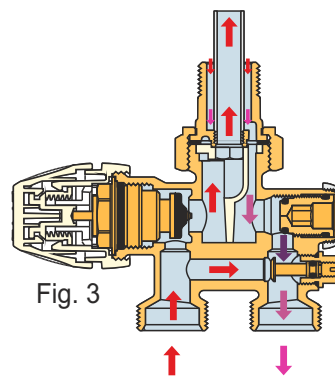


Fig. 3

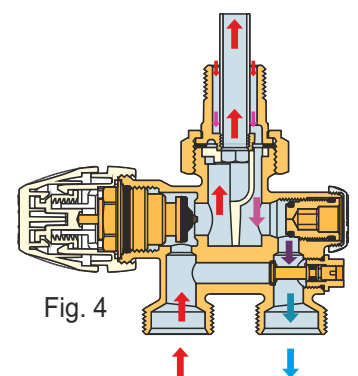
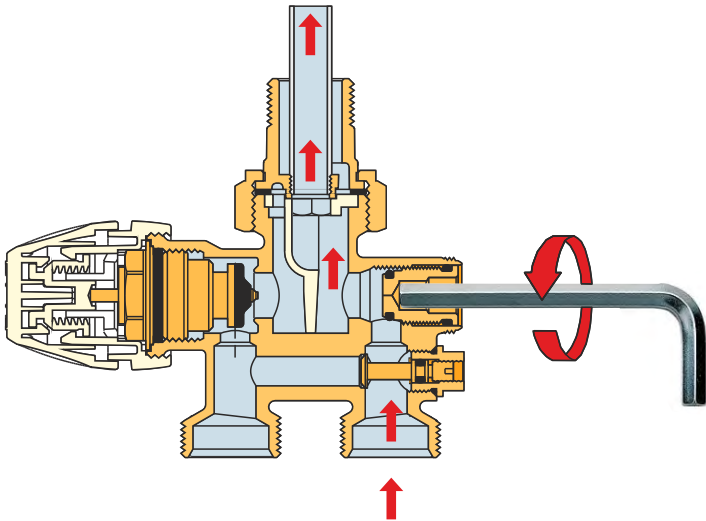


Fig. 4

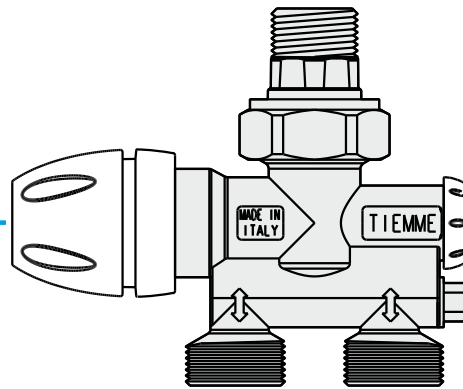


Giri / Turns	Kv
1/4	0,067
1/2	0,107
3/4	0,122
1	0,184
1+1/4	0,260
1+1/2	0,292
1+3/4	0,325
2	0,397
2+1/4	0,406
2+1/2	0,453
2+3/4	0,477
3	0,555
3+1/4	0,574
3+1/2	0,599
3+3/4	0,713
4	0,718
4+1/4	0,778
4+1/2	0,823
4+3/4	0,882
5	0,949

Art. 9553



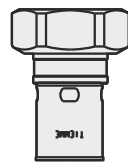
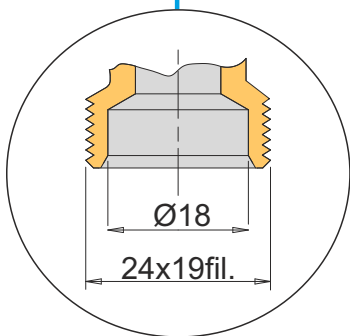
Testina termostatica  
Thermostatic head



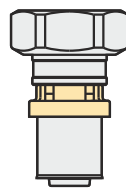
Art. 3383SOND



Sonda metallica  
Metal probe  
L=150mm cod 3380039  
L=450mm cod 3380029



Art. 1716  
Per tubo Pe-x  
For Pe-x pipe



Art. 1666K24  
Per tubo multistrato  
For multilayer pipe



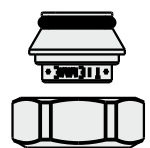
Art. 1633K  
Per tubo multistrato  
For multilayer pipe



Art. 1243K  
Per tubo rame  
For copper pipe



Art. 1433K  
Per tubo Pe-x  
For Pe-x pipe



Art. 1879K2419  
Tappo  
Cap

**TIEMME Raccorderie S.p.A.**

Via Cavallera 6/A (Loc. Barco) - 25045 Castegnato (Bs) - Italy  
Tel +39 030 2142211 R.A. - Fax +39 030 2142206  
info@tiemme.com - www.tiemme.com