



KIT TERMINALE / TERMINAL KIT

Art.3891BY

Descrizione / Description

Kit terminale con by-pass per collettori di distribuzione da barra

Terminal kit with by-pass for bar manifolds

DESCRIZIONE / DESCRIPTION

I kit terminali Tiemme Art. 3891BY possono essere utilizzati come accessorio a completamento dei collettori di distribuzione realizzati da barra ed utilizzati nei circuiti di riscaldamento/raffrescamento a pannelli radianti.

I kit sono composti da :

- tee terminali ;
- valvola sfogo aria automatica ;
- valvola a sfera di carico/scarico impianto ;
- detentore per la regolazione del by-pass ;
- tubo di collegamento in Pe-Xb con barriera anti ossigeno.

The terminals kits Tiemme Art. 3891BY can be used as an accessory to complete the distribution manifolds made from bar and used in heating / cooling radiant systems.

The kits are composed of a couple of:

- terminal tees ;
- automatic air vent valve ;
- ball valve for system loading/unloading ;
- lockshield for by-pass regulation ;
- conneciton pipe made of Pe-Xb EVOH.



Caratteristiche Tecniche

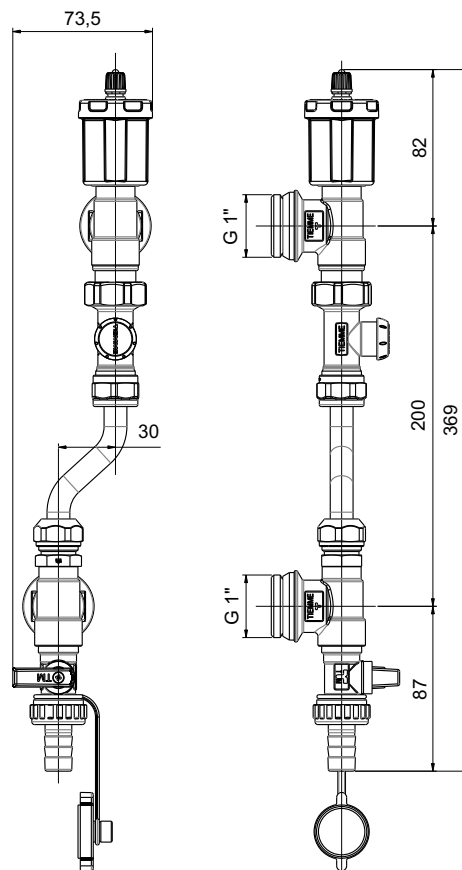
Temperatura massima di esercizio :	110 °C
Temperatura minima di esercizio :	- 20°C (*)
Pressione massima di esercizio :	10 bar
Liquidi impiegabili :	Acqua
Filettatura attacco su collettori :	1" maschio ISO 228 con pretenuta

Technical Features

Maximum working temperature :	110°C
Minimum working temperature :	- 20°C (*)
Maximum working pressure :	10 bar
Fluids :	Water
Threads to manifolds connection :	1" male ISO 228 with gasket

(*) purché il fluido rimanga in fase liquida / provided that the fluid remains in the liquid phase

Dimensioni / Dimensions



Descrizione	Materiale	Trattamento
Particolari in ottone	Ottone CW617N	- (**)
Guarnizioni	Gomma etilene-propilene (EPDM)	-
Particolari in plastica	ABS e PVC	-
Tubo	Pe-Xb EVOH	-

Description	Material	Treatment
Brass components	CW617N brass	- (**)
Gasket	Etilene-propylene rubber (EPDM)	-
Plastic components	ABS and PVC	-
Pipe	Pe-Xb EVOH	-

(**) il detentore è nichelato / the lockshield is nickel plated

Voci di capitolato / Specifications

Kit terminale composto da : coppia di raccordi a tee in ottone CW617N con estremità 1" maschio per connessione collettore e guarnizioni in gomma etilene-propilene (EPDM) ; valvola sfogo aria automatica con corpo in ottone CW617N ; valvola a sfera di carico/scarico impianto con corpo in ottone e guarnizioni in gomma etilene-propilene (EPDM) ; detentore di regolazione del by-pass e tubo di collegamento Ø12x2,0 in Pe-Xb.

Da utilizzarsi con : acqua. Temperatura massima di esercizio 110°C. Pressione massima di esercizio 10 bar.

Terminal kit composed by : couple of tee made of brass CW617N with 1" male threaded end for connection to manifold and etilene-propylene rubber (EDPM) gaskets ; automatic air vent valve made of brass CW617N ; ball valve for system loading/unloading made of brass CW617N with etilene-propylene rubber (EDPM) gaskets ; lockshield for by-pass regulation and connenction pipe Ø12x2,0 made of Pe-Xb.

To be used with: water. Maximum temperature at primary inlet 110°C. Maximum operating pressure 10 bar.

TIEMME Raccorderie S.p.A.

Via Cavallera 6/A (Loc. Barco) - 25045 Castegnato (Bs) - Italy

Tel +39 030 2142211 R.A. - Fax +39 030 2142206

info@tiemme.com - www.tiemme.com

TIEMME Raccorderie S.p.A. si riserva di apportare modifiche in qualsiasi momento senza preavviso. È vietata qualsiasi forma di riproduzione, se non autorizzata.

TIEMME Raccorderie S.p.A.reserves the right to modify contents in any time without prior advise. Is forbidden any reproduction unless under TIEMME authorization

©TIEMME Raccorderie S.p.A. 3891BY_IT-EN Rev.A 05-22