



VALVOLA A CLAPET "FULL" CHECK VALVE "FULL"

Art.3660

Descrizione / Description

Valvole a clapet con estremità filettate femmina/femmina UNI ISO 228 e tenuta in gomma.

Check valves with threaded female/female UNI ISO 228 ends with rubber tightness.

Funzione / Function

La valvola deve essere installata orizzontale con il tappo rivolto verso l'alto. La direzione del flusso è indicata da una freccia impressa sul corpo valvola. Si adatta ad ogni tipo di impianto idraulico domestico e commerciale, applicazioni industriali ed agricole, impianti di riscaldamento ed igienico sanitari, aria compressa, olii vari, prodotti petroliferi, generalmente con ogni fluido non corrosivo.

The valve must be installed horizontal with the stopper facing up. An arrow on the body of the valve, indicates direction of flow. Suitable for domestic and commercial plumbing, industrial and agricultural applications, heating and sanitary systems, pneumatic systems, oils, generally with every non aggressive fluid.



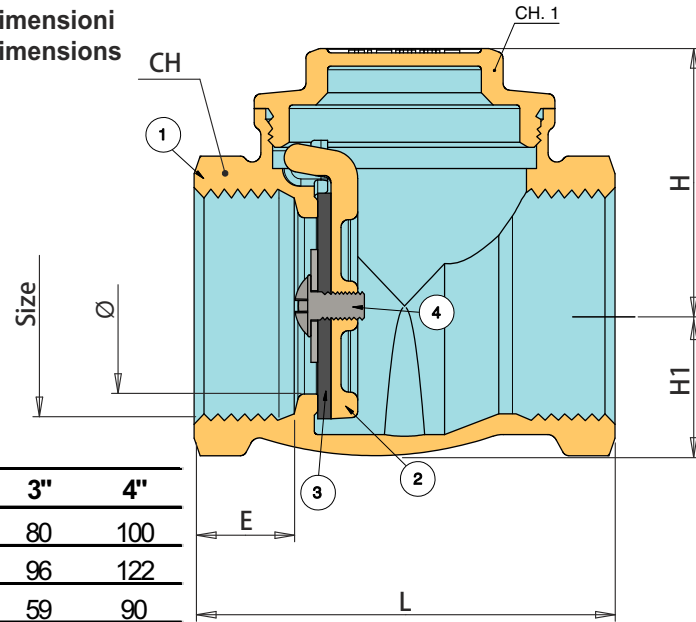
Caratteristiche Tecniche

Temperatura max di esercizio: 110 °C
 Temperatura min di esercizio: -20°C
 Pressione max di esercizio: Vedere tabella dimensioni
 Filettature: femmina ISO 228

Technical Features

Maximum temperature: 110°C
 Minimum temperature: -20°C
 Maximum operating pressure: See dimensional table
 Threads: female ISO 228

Dimensioni Dimensions



Size	1/2"	3/4"	1"	1"1/4	1"1/2	2"	2"1/2	3"	4"
Ø(DN)	15	20	25	32	40	50	65	80	100
CH	25	31	38	47	54 ottag.	66 ottag.	82	96	122
CH1	20	26	26	33	34 ottag.	40 ottag.	50	59	90
E	11	12,5	15	17	18,5	18,5	18,5	18,5	20
H	28,5	32,5	36,5	40	48,5	56	62	75	95
H1	15,75	18	21,25	25	28,5	35	44	55	70
L	45	52	63	74	84	95	115	137	163
PN	16	16	16	16	16	16	8	8	8

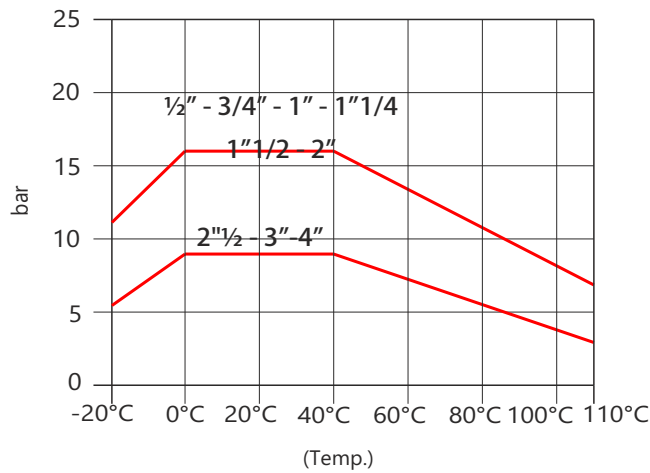
Descrizione	Materiale	Trattamento	Description	Material	Treatment
① Corpo	Ottone CW617N - EN12165	-	① Body	CW617N-EN12165 brass	-
② Otturatore	Ottone CW617N - EN12165	-	② Shutter	CW617N-EN12165 brass	-
③ Guarnizione piana	Gomma nitrilica NBR	-	③ Flat Washer	Nitrile Rubber NBR	-
④ Vite	Inox AISI 304	-	④ Screw	Inox AISI 304	-

Certificazioni Certifications

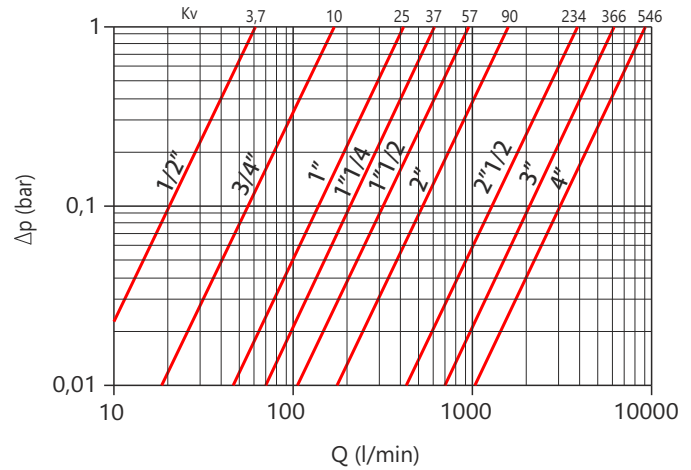




Diagramma pressione / temperatura Pressure / temperature diagram



Diagrammi portata/perdita di carico Flow/pressure drop diagrams



Istruzioni per l'installazione Installation instructions

La direzione di montaggio della valvola rispetto al flusso del circuito è determinato dall' apposizione di specifiche marcature (generalmente frecce) sul corpo.

L' impianto deve essere progettato e realizzato in modo tale da evitare sollecitazioni tali da danneggiare la valvola ed impedirne la corretta tenuta ed il buon funzionamento.

Le operazioni di collegamento tra la valvola e la raccorderia di connessione all' impianto devono essere eseguite con attrezzature idonee. La coppia di serraggio deve essere tale da garantire la corretta tenuta senza arrecare danneggiamenti alla valvola od ai raccordi.

Ad installazione completata è necessario eseguire la verifica delle tenute secondo quanto specificato dalle norme tecniche e/o dalle leggi vigenti nel paese di utilizzo.

Tiemme Raccorderie SpA declina ogni responsabilità in caso di guasti e/o incidenti qualora l' installazione non sia stata realizzata in conformita' con le norme tecniche e scientifiche in vigore ed in conformita' a manuali, cataloghi e/o relative disposizioni tecniche indicate da Tiemme Raccorderie SpA.

Per qualsiasi ulteriore informazioni rivolgersi ai rivenditori autorizzati o direttamente a TIEMME SpA.

The flow direction is defined by specific marks on the body (arrows,...).

The system shall be designed and realised in order to avoid any stress that could damage the valve and could compromise the sealing and the correct working of the valve.

All installation operations shall be done using properly tooling. The tightenings shall be such as to guarantee the sealing but without make any damage to the valve or fittings.

Once the installation have been completed is necessary to verify the sealings according to technical specifications and/or what required by the country of installation.

Tiemme Raccorderie SpA decline any responsibility in case of damages and/or accidents when the installation is not done in conformity with technical and scientific rules in force and in conformity with manuals, catalogues and/or technical documentation written by Tiemme Raccorderie SpA.

For any further information please refer to your local dealer or directly to TIEMME S.p.A.

TIEMME Raccorderie S.p.A.
Via Cavallera 6/A (Loc. Barco) - 25045 Castegnato (Bs) - Italy
Tel +39 030 2142211 R.A. - Fax +39 030 2142206
info@tiemme.com - www.tiemme.com