



# TESTA TERMOSTATICA con sonda a distanza THERMOSTATIC HEAD with remote probe

Art.9561KIT01-9561KIT02

## Descrizione / Description

Testa termostatica con sonda a contatto a distanza.

Thermostatic head with remote contact probe.

## Funzione / Function

L'attuatore termostatico con sonda remota a distanza è un dispositivo per la regolazione della portata del fluido termovettore in funzione della temperatura di lavoro nell'impianto

The thermostatic actuator with remote copper probe is a device for controlling the flow rate of a carrier fluid in relation to the operating temperature of the system



## Caratteristiche Tecniche

Elemento sensibile:	sensore ad espansione a liquido
Campo di regolazione:	20 - 50°C
Intervento antigelo:	6°C
Temperatura max lato sonda:	60°C
Alzata nominale:	0,170 mm /°C
Lunghezza sonda:	97 mm
Diametro sonda:	11 mm
Lunghezza capillare:	2 mt

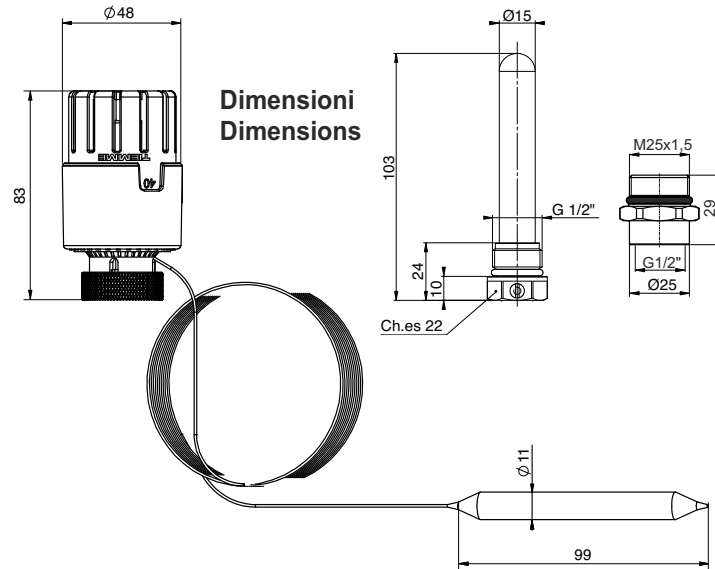
## Technical Features

Sensing element:	<i>built-in sensor with liquid filled element</i>
Calibration range:	20 - 50°C
Anti-freeze level:	6°C
Remote probe max temperature:	60°C
Nominal lift:	0,170 mm /°C
Probe length:	97 mm
Probe diameter:	11 mm
Capillary length:	2 mt

## Funzionamento / Operation

Il funzionamento dell'attuatore avviene mediante un elemento sensibile alloggiato sotto il volantino di manovra e collegato alla sonda remota, tramite capillare a riempimento di liquido, che rileva la temperatura di lavoro. La regolazione della temperatura si ottiene con la rotazione del volantino  
In funzione dello scostamento rispetto al valore prefissato di temperatura (set-point), l'attuatore regola la portata del fluido termovettore attraverso il movimento dell'otturatore della valvola su cui è installato e quindi la temperatura del fluido di lavoro.

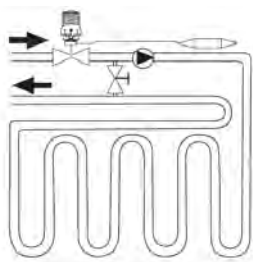
The actuator is operated by means of a sensing element housed under the control handwheel and connected to the remote probe via a liquid-filled capillary, which detects the operating temperature. The temperature is set by rotating the handwheel  
Depending on the deviation from the pre-set temperature value (set-point), the actuator adjusts the carrier fluid flow rate through the movement of the shutter of the valve on which it is installed, hence controlling the temperature of the work fluid.



## Impiego / Use

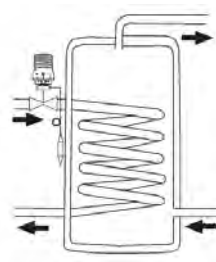
L'attuatore termostatico può essere impiegato per le seguenti applicazioni impiantistiche:

The thermostatic actuator can be used for the following system engineering applications:



Controllo della temperatura di mandata negli impianti a pannelli radianti

Control of the delivery temperature in radiant panel systems



Regolazione della portata nel circuito primario per mantenere costante la temperatura nel circuito secondario in piccolo scambiatore di calore.

Regulation of the flow rate in the primary circuit to maintain a constant temperature in the secondary circuit in a small heat exchanger.