



VALVOLE DI SFOGO per RADIATORI AIR PURGE VALVES for RADIATORS

Art.3350-3351-3352

Descrizione / Description

Valvole di sfiato per radiatori disponibili con o senza pretenuta ed azionabili con manopola o vite taglio cacciavite.

Air purge valves for radiators available with or without PTFE seal operated by handle or screwdriver.

Le valvole di sfiato Tiemme consentono di rimuovere eventuale aria intrappolata nei radiatori durante il riempimento dell' impianto o durante il normale funzionamento.

The Tiemme air purge valves may be used to remove any intrapped air inside the radiators during the filling of the system or during the normal operation.

Art. 3350



Art. 3351



Art. 3352

Caratteristiche Tecniche

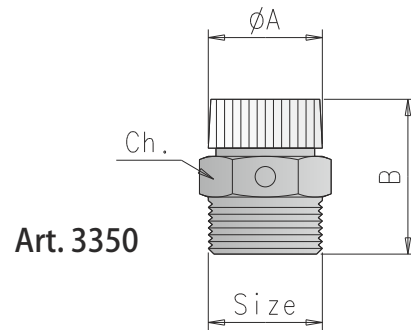
Temperatura max di esercizio: 90°C
Pressione max di esercizio: 10 bar
Filettature : Maschio UNI ISO228

Technical Features

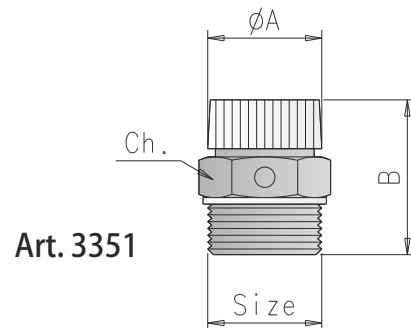
Maximum temperature: 90°C
Maximum operating pressure: 10 bar
Threads : Male UNI ISO228

Dimensioni Dimensions

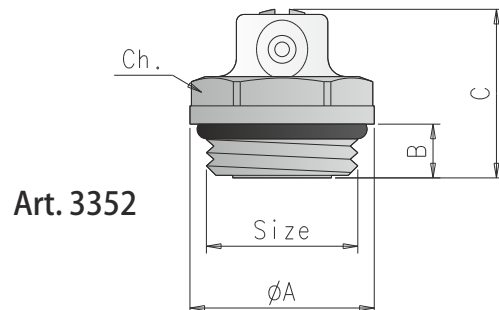
Art.	3350			3351			3352
Size	1/4"	3/8"	1/2"	1/4"	1/2"	3/8"	1/2"
A	18	18	18	18	18	18	24
B	28	28	28	28	28	28	7
C	-	-	-	-	-	-	22
Ch.	13	17	21	13	21	17	22



Art. 3350



Art. 3351



Art. 3352



Descrizione	Materiale	Trattamento	Description	Material	Treatment
Corpo	Ottone CW617N - EN12164	Nichelato	Body	CW617N - EN12164 brass	Nickel plated
Parti in plastica	Nylon caricato vetro	-	Plastic components	Nylon glass fiber reinforced	-
O-ring	Gomma nitrilica NBR	-	O-ring	Nitrile rubber NBR	-
Guarnizione piana	PTFE	-	Plain gasket	PTFE	-

TIEMME Raccorderie S.p.A.
Via Cavallera 6/A (Loc. Barco) - 25045 Castegnato (Bs) - Italy
Tel +39 030 2142211 R.A. - Fax +39 030 2142206
info@tiemme.com - www.tiemme.com

TIEMME Raccorderie S.p.A. si riserva di apportare modifiche in qualsiasi momento senza preavviso. È vietata qualsiasi forma di riproduzione, se non autorizzata.
TIEMME Raccorderie S.p.A. reserves the right to modify contents in any time without prior advise. Is forbidden any reproduction unless under TIEMME autorization