



# TIEMME

## Distributori bitubo ad angolo

### Rohové dvojité radiátorové šroubení

## Art.3392 a 3393

Distributori bitubo a sfera PN10 per piastre convettrici con gruppo valvola termostatica incorporato, per utilizzo con tubi provenienti dalla parete. Art.3392 disponibili per attacchi su piastre 1/2" femmina. Art.3393 disponibili per attacchi su piastre 3/4" x 18 Eurocono maschio.

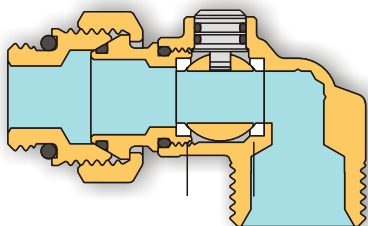
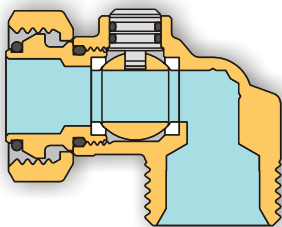
Dvojité rozvaděč PN10 s kulovým ventilem pro ocelové panelové radiátory, s termostatickým ventilem, pro připojení k trubkám vedoucím ze zdi. Art. 3392 pro ocelové panely s vnitřním závitem 1/2". Art. 3393 pro připojení k ocelovým panelům s vnějším závitem 3/4" x 18 Euroconus.



Per la gamma completa vedere il catalogo / Pro kompletní sortiment viz katalog



Certificazioni / Certifikace



#### Caratteristiche Tecniche

Temperatura max di esercizio: 120°C  
Temperatura min di esercizio: 0°C  
Pressione max di esercizio: 10 bar (1MPa)  
Filettature: femmina ISO 228  
maschio ISO 228

#### Technické specifikace

Maximální teplota: 120°C  
Minimální teplota: 0°C  
Maximální provozní tlak: 10 bar; (1 MPa)  
Závity: vnitřní ISO 228  
vnější ISO 228

#### Descrizione

Corpo Ottone CW617N - EN12165  
Sfere Ottone CW617N - EN12164  
Steli Ottone CW617N - EN12164  
O-Rings Gomma etilene-propilene  
Guarnizioni EPDM  
laterali P.T.F.E.  
Raccordi Ottone CW617N - EN12164  
Dadi Ottone CW617N - EN12165

#### Materiale

Ottone CW617N - EN12165  
Ottone CW617N - EN12164  
Ottone CW617N - EN12164  
Gomma etilene-propilene  
EPDM  
P.T.F.E.  
Ottone CW617N - EN12164  
Ottone CW617N - EN12165

#### Trattamento

Nichelato  
Cromate  
Nichelati

#### Popis

Tělo Mosaz CW617N - EN12165  
Koule Mosaz CW617N - EN12164  
Vřetena Mosaz CW617N - EN12164  
O-kroužky Etylen-propylenová pryž EPDM  
Postranní těsnění P.T.F.E.  
Fitinky Mosaz CW617N - EN12164  
Matky Mosaz CW617N - EN12165

#### Materiál

Mosaz CW617N - EN12165  
Mosaz CW617N - EN12164  
Mosaz CW617N - EN12164  
Etylen-propylenová pryž EPDM  
P.T.F.E.  
Mosaz CW617N - EN12164  
Mosaz CW617N - EN12165

#### Povrchová úprava

Nikl  
Chrom  
Nikl  
-  
-  
-

**TIEMME**  
ORIGINAL ITALIAN TRADEMARK

**TIEMME Raccorderie S.p.A.**  
Via Cavallera 6/A (Loc. Barco) - 25045 Castegnato (Bs) - Italy  
Tel +39 030 2142211 R.A. - Fax +39 030 2142206  
info@tiemme.com - www.tiemme.com  
©TIEMME Raccorderie S.p.A. 3392-3393 Rev.0 11-06



TIEMME Raccorderie S.p.A. si riserva di apportare modifiche in qualsiasi momento senza preavviso.  
Ce vialata qualsiasi forma di riproduzione, se non autorizzata.  
TIEMME Raccorderie S.p.A. si vyhrazuje právo kdykoliv pozměnit obsah bez předchozího upozornění.  
Jakákoliv reprodukce bez předchozího souhlasu TIEMME zakázána.





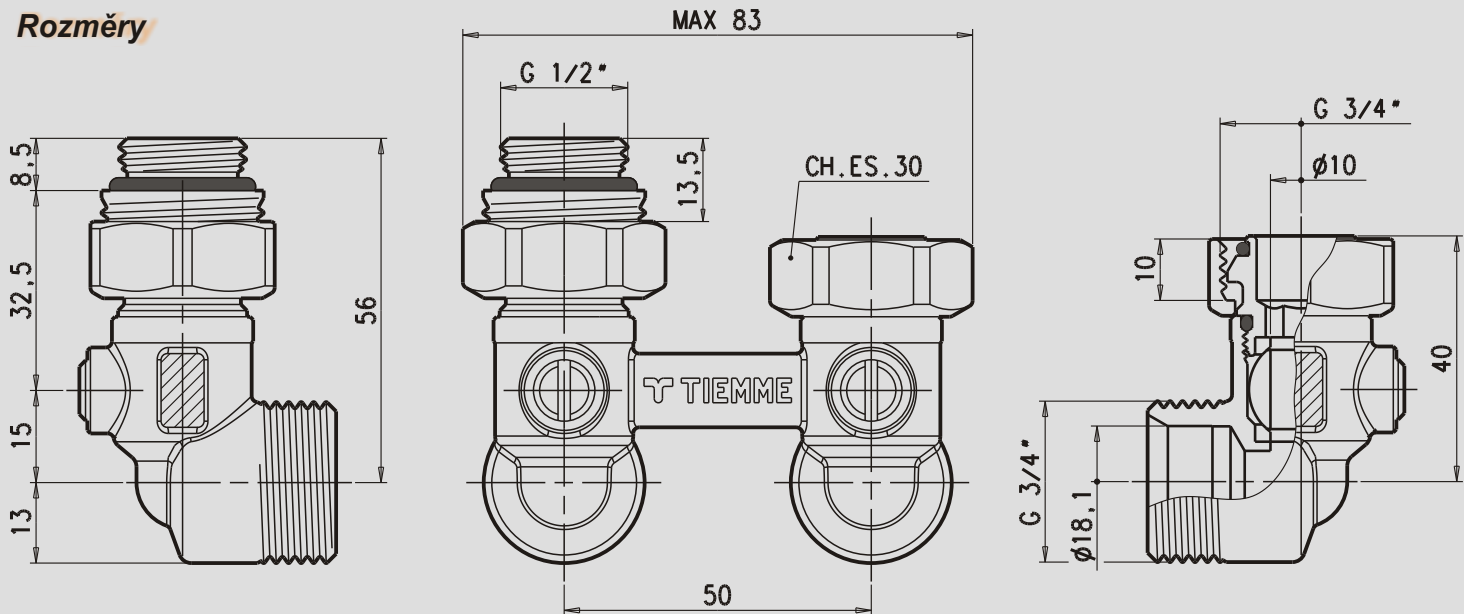
# TIEMME

## Distributori bitubo ad angolo Rohové dvojité radiátorové šroubení

### Art. 3392 a 3393

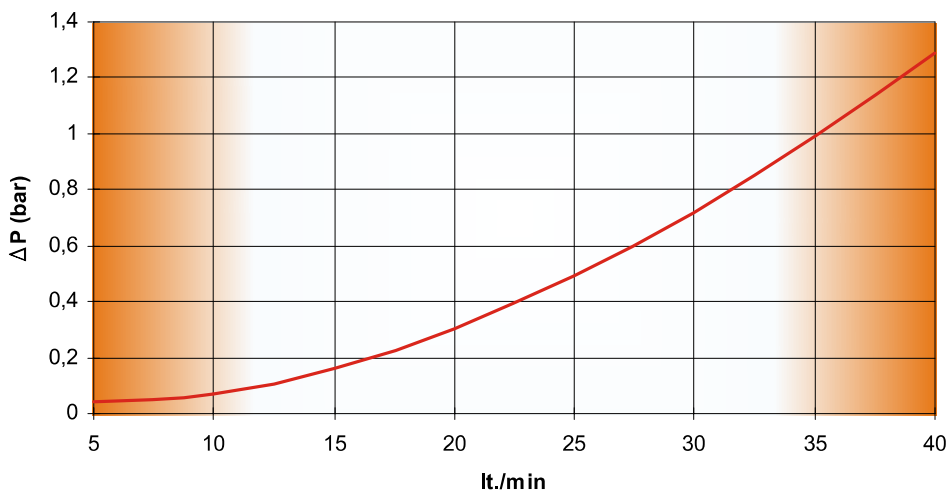
#### Dimensioni

#### Rozměry



### Caratteristiche fluidodinamiche Fluidodynamické charakteristiky

lt./min	$\Delta P$ (bar)
5	0,04
10	0,07
15	0,16
20	0,3
25	0,49
30	0,72
35	0,99
40	1,29



TIEMME Raccorderie S.p.A. si riserva di apportare modifiche in qualsiasi momento senza preavviso.  
 Ce vietata qualsiasi forma di riproduzione, se non autorizzata.  
 TIEMME Raccorderie S.p.A. si vyhrazuje právo kdykoliv pozměnit obsah bez předchozího upozornění.  
 Jakákoliv reprodukce bez předchozího souhlasu TIEMME zakázána.



**TIEMME Raccorderie S.p.A.**  
 Via Cavallera 6/A (Loc. Barco) - 25045 Castegnato (Bs) - Italy  
 Tel +39 030 2142211 R.A. - Fax +39 030 2142206  
 info@tiemme.com - www.tiemme.com  
 ©TIEMME Raccorderie S.p.A. 3392-3393 Rev.0 11-06

