



VALVOLA SFOGO ARIA RELIEF VALVE

Art. 3353G

Valvola sfogo aria manuale con guarnizione in rame

Air relief valve equipped with copper sealing

Descrizione / Description

Le valvole sfogo aria Tiemme Art. 3353G sono realizzate completamente con componenti metallici e possono quindi essere utilizzati negli impianti solari per temperature fino a 280°C.

Sono composti da :

- valvola in ottone con filettatura 1/2"M
- guarnizione piana in rame ricotto.

The Air relief valve Tiemme Art 3353G are made entirely of metal components and therefore can be used in solar heating systems for temperatures up to 280°C.

The valve are composed :

- brass body with 1/2"M connection;
- flat gasket made of annealed copper.



Caratteristiche Tecniche

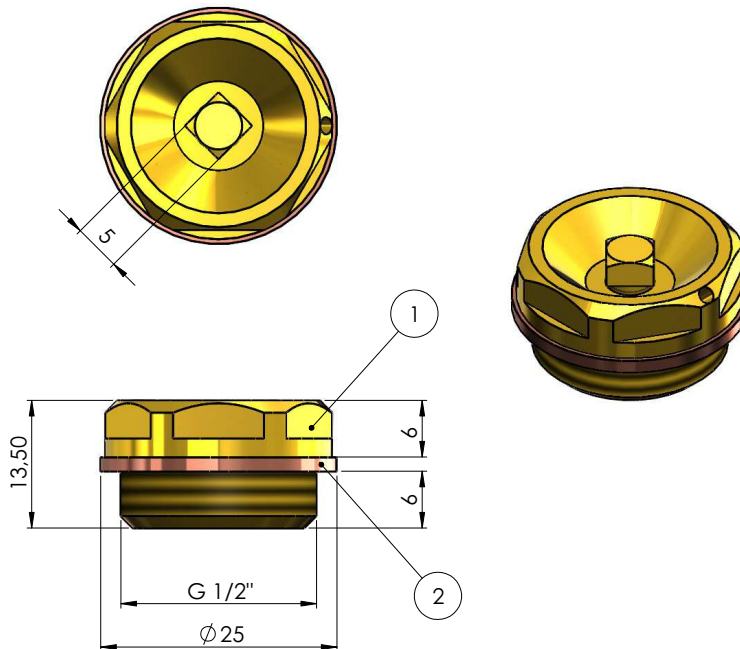
Temperatura massima di esercizio : 280 °C
 Temperatura minima di esercizio : - 20°C (*)
 Pressione massima di esercizio : 10 bar
 Liquidi impiegabili : Acqua o soluzioni glicolate
 Filettatura attacco : 1/2" maschio ISO 228

Technical Features

Maximum working temperature : 280°C
 Minimum working temperature : - 20°C (*)
 Maximum working pressure : 10 bar
 Fluids : Water or glycole solutions
 Threads connection : 1/2" male ISO 228

(*) purché il fluido rimanga in fase liquida / provided that the fluid remains in the liquid phase

Dimensioni / Dimensions



Descrizione	Materiale	Trattamento	Description	Material	Treatment
① Corpo	Ottone CW617N	-	① Body	CW617N brass	-
② Guarnizione piana	Rame	Ricottura	② Flat gasket	Copper	Annealed

TIEMME Raccorderie S.p.A.

Via Cavallera 6/A (Loc. Barco) - 25045 Castegnato (Bs) - Italy
 Tel +39 030 2142211 R.A. - Fax +39 030 2142206
 info@tiemme.com - www.tiemme.com

TIEMME Raccorderie SpA si riserva di apportare modifiche in qualsiasi momento senza preavviso. È vietata qualsiasi forma di riproduzione, se non autorizzata.
 TIEMME Raccorderie SpA reserves the right to modify contents in any time without prior notice. Any form of unauthorized reproduction is banned.