



Raccordo a croce per impianti solari Cross fitting for solar systems

Art.1117FD-1118-1119FD

Descrizione / Description

Raccordo a croce per impianti solari utilizzabile con portasonda e valvola manuale o automatica di sfogo aria. Disponibili nelle versioni tubo rame da Rif.18 o 22 con attacco maschio da 3/4" e doppio attacco da Rif.18 o 22.

Cross fitting for solar systems used with probe isocket and manual or automatic air purge valve. Available with Ref.18 or 22 copper pipe connection and 3/4" male connection or double copper pipe connections Rif.18 or 22.



Caratteristiche Tecniche

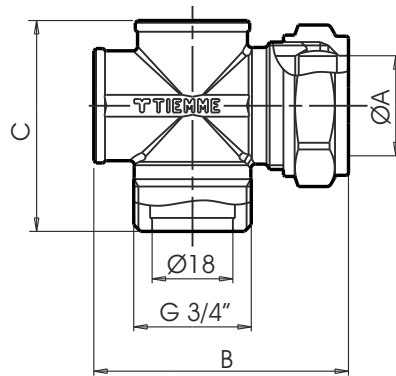
Temperatura max di esercizio : 280°C
Pressione massima di esercizio : 10 bar

Technical Features

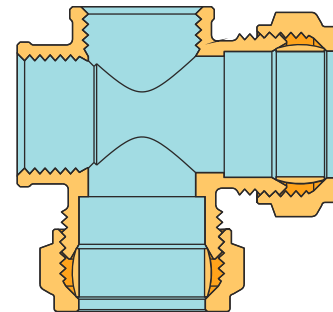
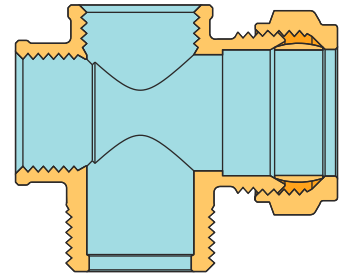
Maximum working temperature : 280°C
Maximum working pressure : 10 bar

Dimensioni Dimensions

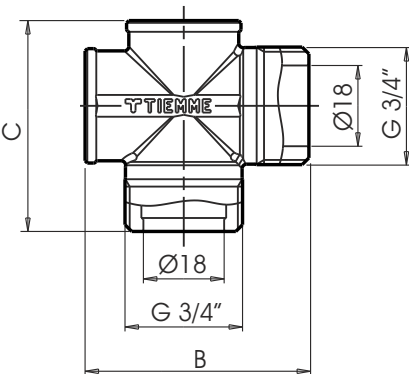
Codice Code	Size	A	B	C
4710033	18X3/4"	18	55,8	46
4710014	22X3/4"	22	56,8	47



1117FD

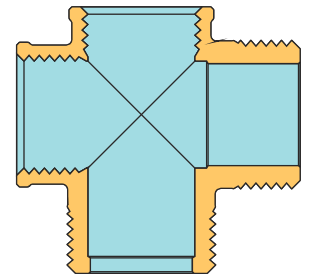


1118

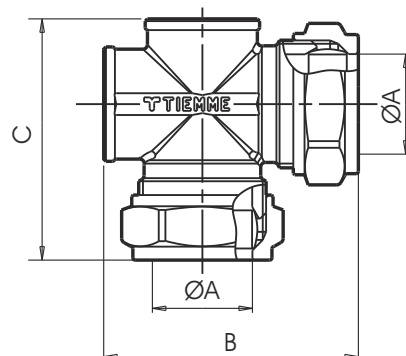


Codice Code	Size	B	C
4710045	3/4"	50	47

1119FD



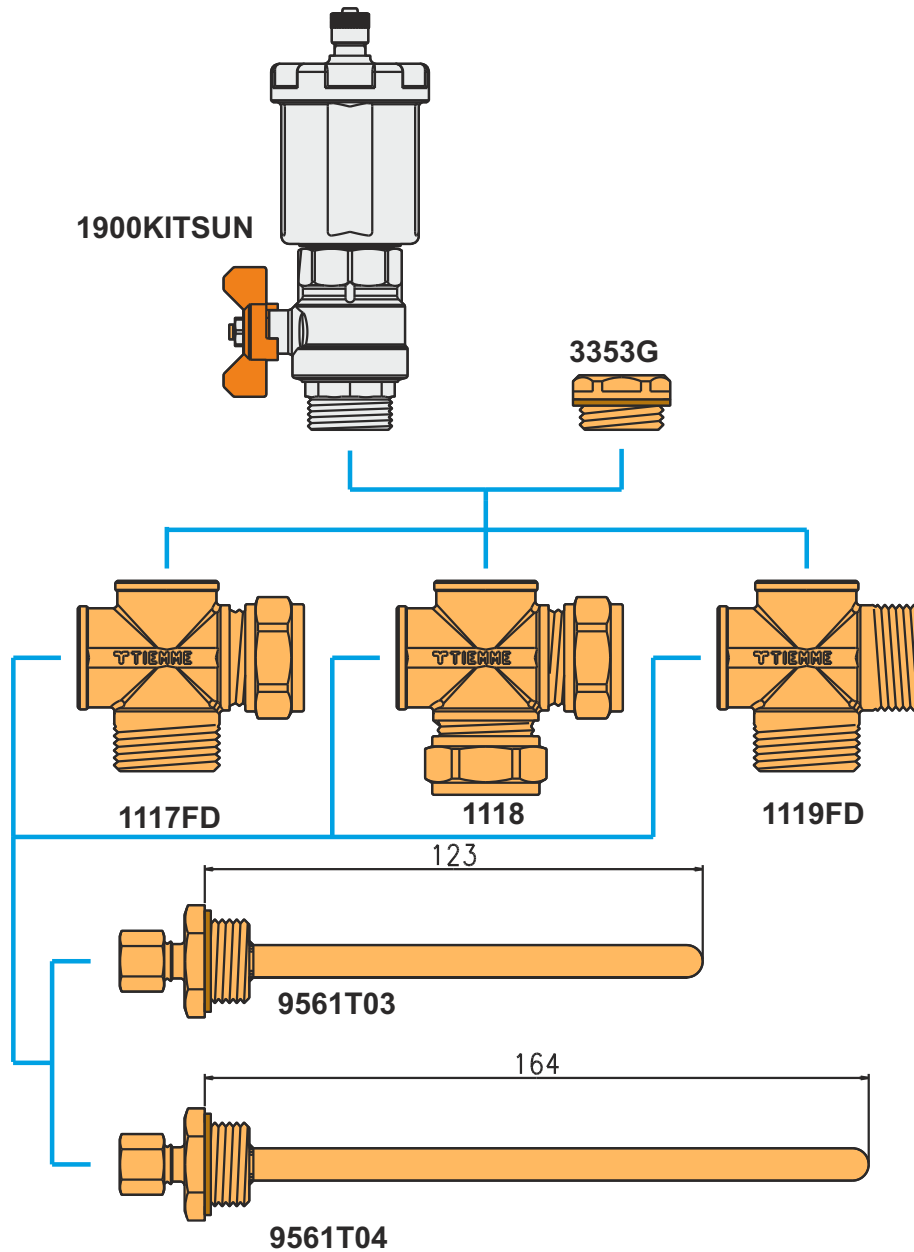
Codice Code	Size	A	B	C
4710053	18X18	18	55,8	52,8
4710029	22X22	22	56,8	53,8



Descrizione	Materiale	Trattamento	Description	Material	Treatment
Corpo	Ottone CW617N - EN12165	Giallo	Body	CW617N-EN12165 brass	"Yellow"
Dado	Ottone CW617N - EN12165	Giallo	Nut	CW617N-EN12165 brass	"Yellow"
Ogiva	Ottone CW508L - EN12449	Ricotto	Compression ring	Ottone CW508L - EN12449	Annealed



Opzioni di assemblaggio
Assembly options



Accessori (vedere il catalogo per ulteriori dettagli)
Accessories (see catalogue for further details)

Art. 9561T



Pozzetto per sonda (Ø 6 mm) attacco 1/2" compreso rondella di rame
Probe housing 1/2" (sensor Ø 6 mm) with copper ring included

Art. 3353G



Valvola sfogo aria con guarnizione in rame
Air vent valve equipped with copper ring

Art. 1900KITSUN



Valvola automatica sfogo aria con valvola a sfera
Automatic air-vent valve with ball valve.

TIEMME Raccorderie S.p.A.
Via Cavallera 6/A (Loc. Barco) - 25045 Castegnato (Bs) - Italy
Tel +39 030 2142211 R.A. - Fax +39 030 2142206
info@tiemme.com - www.tiemme.com