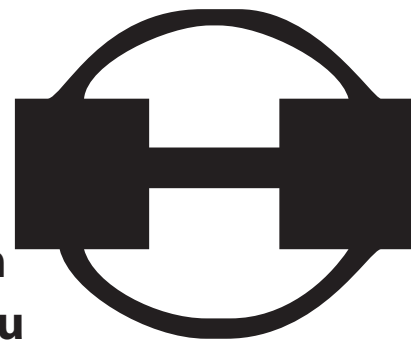


art. 1561

mosazné koleno ŠM s lemem mosazné koleno ŠM bez lemu (art. 1561B)



Mosazné tvarovky - obecně

Mosazné fitinky jsou vyrobeny ze slitiny měď - zinek - olovo (MS 58). Povrchy jsou v různém provedení např. v základu (žlutý kov), niklu a chromu (stříbrná barva). Běžné mosazné tvarovky jsou vhodné pro domovní a komerční instalace, průmyslové a zemědělské aplikace a obecně všechny neagresivní kapaliny.

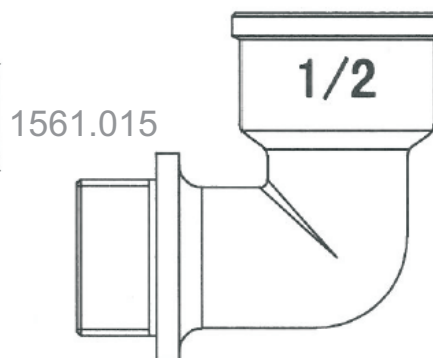
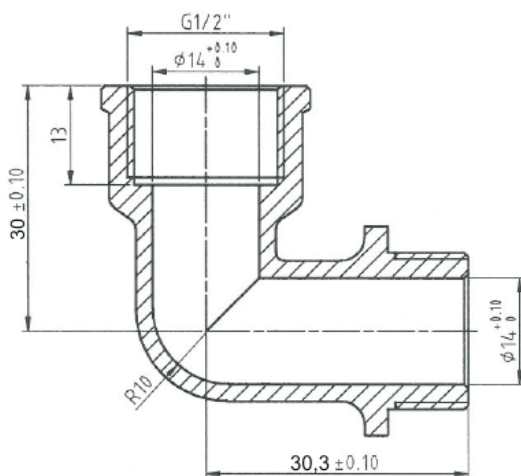
Mosazné tvarovky H jsou součástí potrubního systému umožňující spojování, odbočení, změnu průměru potrubí nebo změnu směru toku. Jsou deklarovány k použití v instalacích pro dopravu, rozvádění a skladování vody, která není určena pro lidskou spotřebu.

Výrobce udává pro všechny tvarovky tyto max. hodnoty:

- do DN 40 (6/4") - maximální provozní tlak: 1 MPa (10 bar)
- nad DN 40 do DN 65 (2 1/2") - maximální provozní tlak: 0,8 MPa (8 bar)
- nad DN 65 do DN 100 (4") - maximální provozní tlak: 0,4 MPa (4 bar)
- maximální pracovní teplota: 110°C

Dostupné dimenze:

1561.006	mosazné koleno s lemem ŠM 1/8" x 1/8"
1561.008	mosazné koleno s lemem ŠM 1/4" x 1/4"
1561.010	mosazné koleno s lemem ŠM 3/8" x 3/8"
1561.015	mosazné koleno s lemem ŠM 1/2" x 1/2"
1561.020	mosazné koleno s lemem ŠM 3/4" x 3/4"
1561.025	mosazné koleno s lemem ŠM 1" x 1"
1561.032	mosazné koleno s lemem ŠM 1"1/4 x 1"1/4
1561.040	mosazné koleno s lemem ŠM 1"1/2 x 1"1/2
1561.050	mosazné koleno s lemem ŠM 2" x 2"
1561B.015	mosazné koleno ŠM 1/2" x 1/2" bez lemu
1561B.020	mosazné koleno ŠM 3/4" x 3/4" bez lemu
1561B.025	mosazné koleno ŠM 1" x 1" bez lemu
1561B.032	mosazné koleno ŠM 1"1/4 bez lemu
1561B.040	mosazné koleno ŠM 1"1/2 bez lemu
1561B.050	mosazné koleno ŠM 2" bez lemu



rev.2.5.RB; údaje jsou pouze orientační, změna provedení vyhrazena