

DVOUCESTNÝ ZÓNOVÝ UZÁVĚŘ

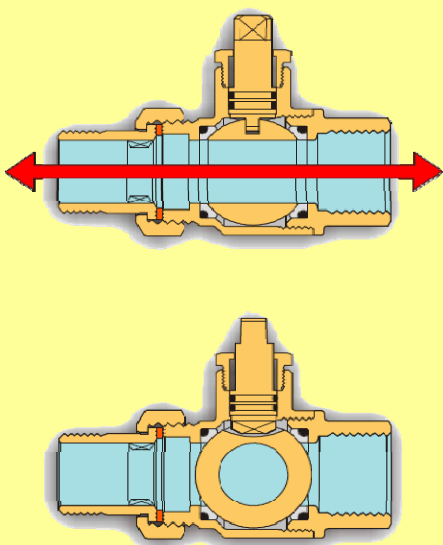
art. TM2138

Tento ventil se servopohonem lze použít v různých sektorech projektování a výstavby. Používají se zvláště pro regulaci a zaznamenávání jednotlivých nebo vícezónových topných systémů, topných systémů využívajících alternativní zdroje energie, systémů s horkými a studenými kapalinami a obecně automatizovaných systémů.

Art. TM2138

Servopohon působí na ventil 90° jednosměrným otáčením pohybem z pozice otevřeno do pozice zavřeno a naopak. Ventil lze nastartovat manuálně s vynecháním servopohonu otáčením ovládacího čepu pomocí 8 mm klíče; paralelní frézované roviny indikují svým pohybem pozici koule ventilu.

Funkcí ventilu art. TM2138 je přerušit proud topné kapaliny a výsledkem jsou univerzální zónové ventily použitelné v jakémkoliv instalačním řešení.



Technické údaje ventilu

Tělo ventilu z poniklované mosazi EN 12165-CW617N
Koule z pochromované mosazi EN 12164-CW614N
Ovládací čep s O-kroužkem z mosazi EN 12164-CW614N
Dostupná provedení DN 15 (1/2"), DN20 (3/4"), DN25 (1"), DN32 (1"1/4)
Teplota topné kapaliny od 0 do 100°C
Provozní tlak PN 16
Maximální diferenciální tlak 10 barů

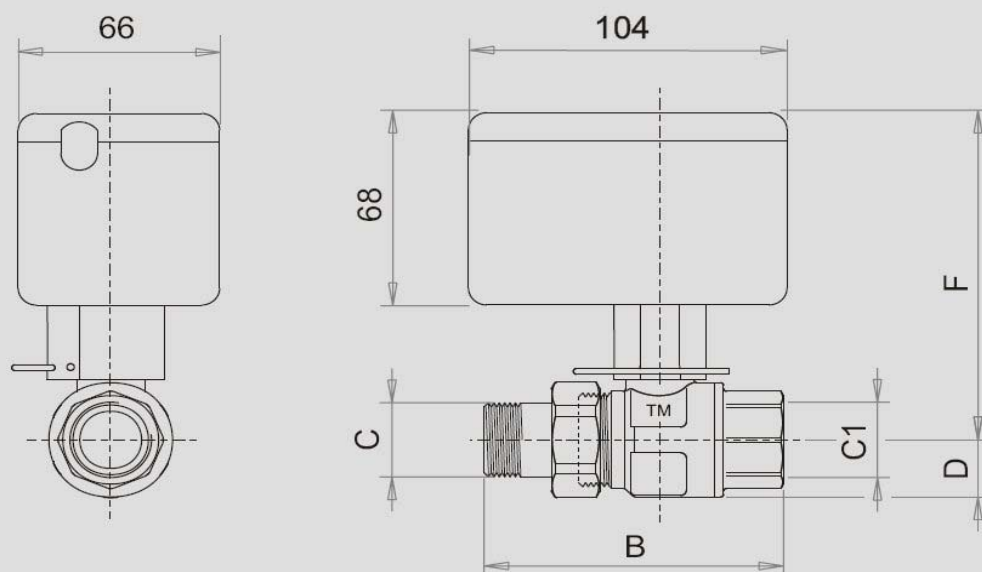
Technické údaje servopohonu

Napájecí svorky	1 - 4	230Vac nebo 24Vac (50...60Hz)
Spotřebovaný výkon		6 VA
Svorky kontaktního relé	2 - 3	jmenovitý proud 6A 250Vac
Třída ochrany		IP 44
Provozní teplota		min -5°C max 55°C
Max. točivý moment		8 Nm
Ovládací čas		40 sekund
Pojistky		5x20 F350 mA

* Protože se jedná o jednotku třídy II, není třeba ji připojovat k ochrannému vodiči

DVOUCESTNÝ ZÓNOVÝ UZÁVĚR

art. TM2138

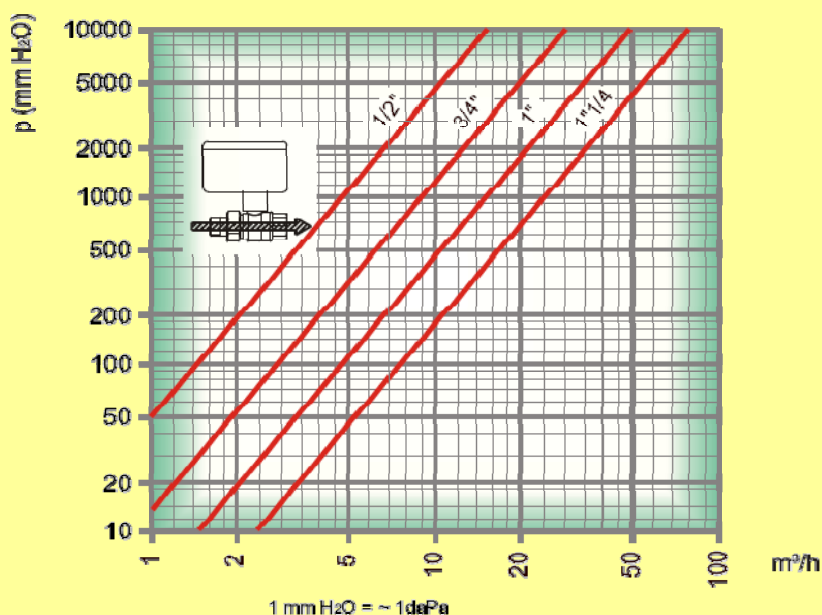


Tabulka rozměrů

Kód	Rozměr	DN	B	C	C1	D	F
TM2138N0704	1/2"	15	78	G 1/2"	Rp 1/2"	16,25	112
TM2138N0705	3/4"	20	96,5	G 3/4"	Rp 3/4"	20	115
TM2138N0706	1"	25	110	G 1"	Rp 1"	24,5	121
ZM2138N0707	1"1/4	32	131	G 1"1/4	Rp 1"1/4	29,5	125

Graf průtoku / tlakové ztráty

Koeficient rychlosti průtoku Kv: 15 (1/2"), 31 (3/4"), 50 (1") a 79 (1"1/4) m³/h při tlaku 1 bar



Výhody

Ventily se servopohonem umožňují šetřit energii, vodu a čas.

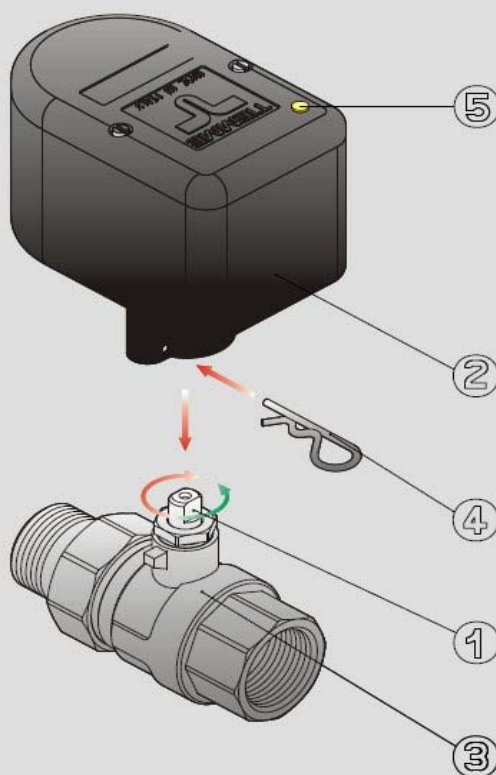
Demontáž je snadná a jednoduchá, pouze sejměte zástrčku, která spojuje motor s ventilem a motor lze vyměnit bez nutnosti vypouštět systém.

Indikátor pozice s žlutou LED diodou (dioda je vypnuta = kulový ventil je zavřený).

Kompaktní struktura usnadňuje instalaci.

Relé vestavěné v elektrickém motoru.

Zavírání ventilu nezpůsobuje klepání a chrání systém před přetížením.



Mechanická zapojení

Propojení mezi zónovými ventily Tiemme a instalací je velmi jednoduché zvláště díky nátrubkům s plochým sedlem. Stejně jednoduché a praktické je propojení mezi servopohonem a tělem ventilu, které se provádí následovně:

Nastavte vyfrézovanou plochu ovládacího čepu ventilu (1) do pozice proti spojce servopohonu (2) pomocí 8 mm klíče.

Servopohony jsou dodávány v pozici "OTEVŘENO".

Nasaďte servopohon natlačením na ventil (3).

Nasaďte pružnou závlačku (4), která přidržuje servopohon na ventilu.

POZNÁMKA: Protože je ventil v otevřené pozici, LED dioda bude svítit.



DVOUCESTNÝ ZÓNOVÝ UZÁVĚR

art. TM2138

Elektrická zapojení

Elektrická instalace

- Ujistěte se, že vstupní napětí odpovídá napětí uvedenému v technických charakteristikách.
- V případě centrálního vytápění musí vedení elektrického napájecí vycházet z teplárny, aby nedošlo k poškození ze strany uživatele.
- Pokud je ventil instalován v krabici, je nezbytné zajistit ventilaci, aby nedošlo k nadměrnému nárůstu teploty.
- Protože se jedná o jednotku třídy II, není třeba ji připojovat k ochrannému vodiči.

1	MODRÁ – NEUTRÁLNÍ
2	ČERNÁ -NAPÁJENÍ ČERPADLA
3	
4	HNĚDÁ – FÁZE
5	ŠEDÁ – POKOJOVÝ TERMOSTAT

POZOR: Připojení k oběhovému čerpadlu provedené 4-žilovým kabelem připojeným k motoru je 230Vac nebo 24Vac. Pokud je potřeba suchý kontakt, musíte použít konektor č. 2 a č. 3 a odstranit můstek mezi konektory č. 3 a 4 (VIZ NÁSLEDUJÍCÍ SCHÉMA)

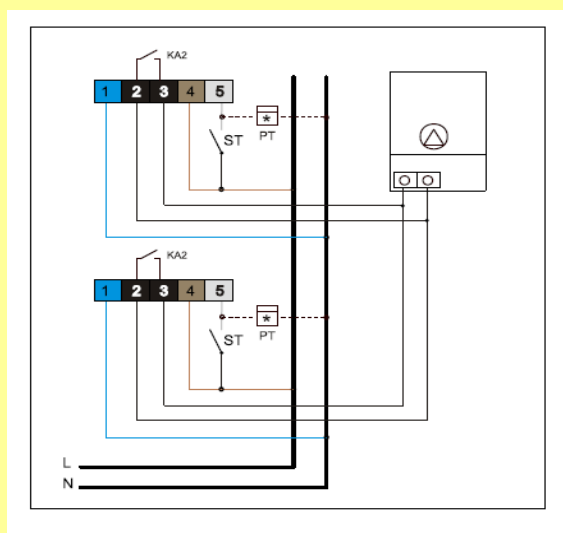


SCHÉMA ZAPOJENÍ S KOTLEM

ST = prostorový termostat

PT = počítadlo hodin

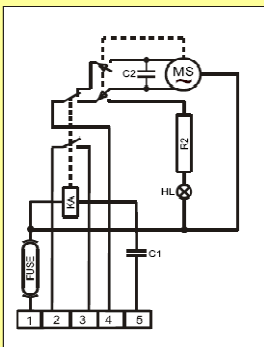
SH = časovač

DVOUCESTNÝ ZÓNOVÝ UZÁVĚŘ

art. TM2138

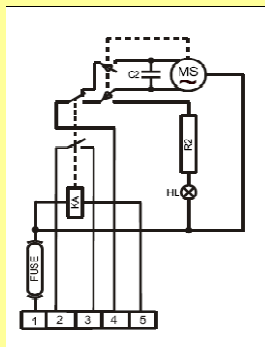
Schéma elektrického zapojení

verze 230Vac



R2 = odpor
C1 – C2 = kondenzátor
KA = relé
HL = výbojka

verze 24Vac



Napájecí svorky 1 – 4	230Vac nebo 24Vac (50...60Hz)
Spotřebovaný výkon	6 VA
Svorky kontaktního relé 2-3	jmenovitý proud 6A 250Vac
Třída ochrany	IP 44
Provozní teplota	min -5 C max 55 C
Max. točivý moment	8 Nm
Ovládací čas	35 sekund
Pojistky	5x20 F350 mA

*Protože se jedná o jednotku třídy II, není třeba ji připojovat k ochrannému vodiči

Instrukce k instalaci

Ventily lze instalovat v jakékoliv pozici (horizontální, vertikální, ...) za předpokladu, že budou umístěny na viditelném a přístupném místě, a že lze snadno a úplně provést jejich otevření a uzavření.

Ventil se zavírá otočením páčky ve směru hodinových ručiček a otevírá se proti směru hodinových ručiček. Směr průtoku ventilem není určen, pokud jej nestanovují specifické značky na těle ventilu (šipky ...).

System musí být navržen a proveden tak, aby nedošlo k žádnému zatížení, které by poškodilo ventil a mohlo mít negativní vliv na těsnění a správnou funkci ventilu.

Veškeré kroky při instalaci musí být provedeny pomocí vhodného nářadí. Utažení by mělo zaručit těsnost, ale nesmí být takové, aby došlo k poškození ventilu nebo tvarovek.

Jakmile byla instalace dokončena, je třeba ověřit těsnost podle technických specifikací a/nebo podle požadavků země, kde je instalace prováděna.

Ventil by neměl být dlouhodobě ponechán ve střední pozici, aby nedošlo k poškození těsnění ventilu.

Pokud se ventil po delší dobu nepoužívá, může být obtížné jej uvést do chodu, a je tedy třeba použít „dlouhou páku“.

Aby byl ventil a těsnění uchovány v dobrém stavu, doporučuje se nad něj ve směru průtoku umístit filtr na zachycování nečistot.

Tiemme Raccorderie S.p.A nepřebírá odpovědnost za škody a/nebo nehody v případech, kdy není instalace provedena podle platných technických a odborných norem a v souladu s manuály, katalogy a/nebo technickou dokumentací vydanou Tiemme Raccorderie S.p.A.

Pro další informace se prosím obraťte na vašeho místního distributora nebo přímo na TIEMME S.p.A.



TIEMME Raccorderie S.p.A.

Via Cavallera 6/A (Loc. Barco) - 25045 Castagnato (BS) - Italy

Tel.: +39 030 2142211, Fax: +39 030 2142206

info@tiemme.com, www.tiemme.com