



TIEMME

Gruppo idraulico Hydraulická jednotka

Art. 4745

Gruppo idraulico per impianti solari termici

Hydraulická solární jednotka

DESCRIZIONE / POPIS

Il gruppo di circolazione viene utilizzato sul circuito primario degli impianti solari per collegare il bollitore ai pannelli solari. La pompa all'interno del gruppo viene attivata dal segnale proveniente dal regolatore di temperatura differenziale.

Compreso di coibentazione è composto da un collegamento di andata formato da misuratore/regolatore di portata, pompa di circolazione, valvola a sfera con attacco gruppo di sicurezza, valvola di non ritorno e termometro, gruppo di sicurezza 6 bar e un collegamento di ritorno formato da valvola a sfera, degasatore e Gruppo di carico/scarico.

Hydraulická solární jednotka se používá na primárním okruhu solárních systému mezi nádrží a solárními kolektory. Čerpadlo jednotky je aktivováno signálem z regulátoru diferenční teploty. Jednotka je v izolaci a skládá se z průtokového potrubí sestávajícího z vyvažovacího průtokoměru, oběhového čerpadla, kulového kohoutu s vestavěným zpětným ventilem a teploměrem a 6 barové bezpečnostní jednotky, a zpětného vedení skládajícího se z kulového kohoutu, odvzdušňovače plnicí / vypouštěcí jednotky.



CARATTERISTICHE TECNICHE

DATI GENERALI

Dimensione: DN 25 (1")
Massima temperatura fluido in ingresso: 160°C
Pressione massima: 10bar

GRUPPO IDRAULICO

Ottone: CW 617N
Guarnizioni: EPDM Perox, gomma fluororata
Attacco ingresso: tubo rame R22
Attacco uscite: tubo rame R22
POMPA
Corpo: ghisa GG 15/20
Grado di protezione: IP 44
Alimentazione: 230Vac 50Hz
tipo: Grundfos solar 15/65
Wilo ST 15/6 Eco
Flussimetro: 1,5-6 l/min
4-16 l/min
8-28 l/min

GUSCIO ISOLANTE: EPP

TECHNICKÉ SPECIFIKACE

HLAVNÍ DATA

Rozměry: DN 25 (1")
Maximální teplota vstupní vody: 160°C
Maximální tlak: 10 barů

HYDRAULICKÁ JEDNOTKA

Mosaz: CW 617N
Těsnění: EPDM Perox, fluorová pryž FPM
Závít na vstupu: měděná trubka pr. 22
Závít na výstupu: měděná trubka pr. 22
ČERPADLO
Skříň: litina GG 15/20
Třída ochrany: IP 44
Napájení: 230Vac 50Hz
Typ: Grundfos solar 15/65
Wilo ST 15/6 Eco
Průtokoměr: 1,5-6 l/min
4-16 l/min
8-28 l/min

IZOLAČNÍ SKŘÍŇ: EPP



TIEMME Raccorderie S.p.A.
Via Cavallera 6/A (Loc. Barco) - 25045 Castegnato (Bs) - Italy
Tel +39 030 2142211 R.A. - Fax +39 030 2142206
info@tiemme.com - www.tiemme.com

©TIEMME Raccorderie S.p.A. 4745 Rev. A 08-10



TIEMME Raccorderie S.p.A. si riserva di apportare modifiche in qualsiasi momento senza preavviso.
Ce vieraia qualsiasi forma di riproduzione, se non autorizzata.
TIEMME Raccorderie S.p.A. si vyhrazuje právo kdykoliv pozmi nit obsah bez ptedchozho upozorni nit.
Jakákoliv reprodukce bez ptedchozho souhlasu TIEMME zakázána.





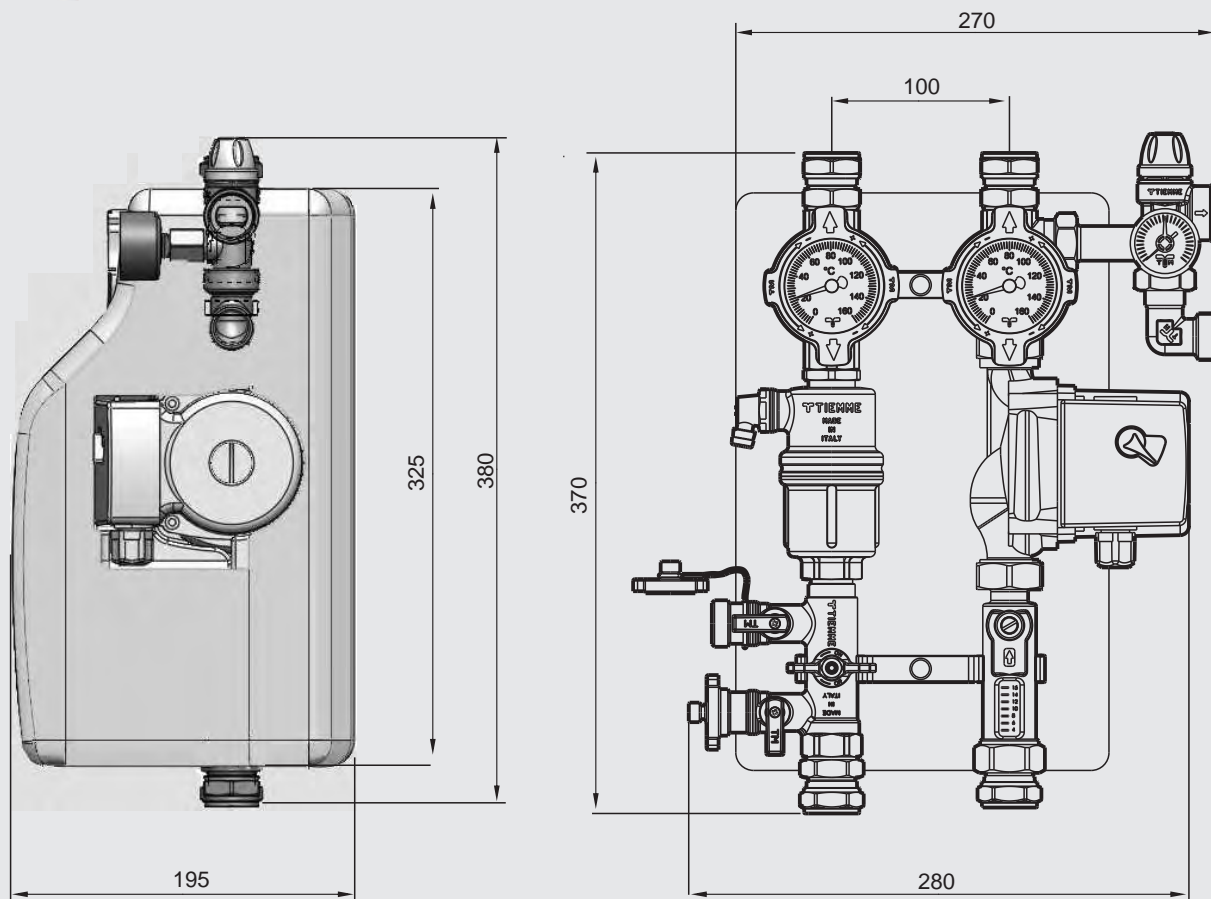
TIEMME

Gruppo idraulico Hydraulická jednotka

Art. 4745

DESCRIZIONE	CODICE - KÓD	POPIS
Gruppo di circolazione completo di pompa WILO ST 15/6 e flussimetro 1,5-6 l/min	4745WL1506	Oběhová jednotka s čerpadlem WILO ST 15 / 6 a průtokoměrem 1,5-6 l / min
Gruppo di circolazione completo di pompa WILO ST 15/6 e flussimetro 4-16 l/min	4745WL4016	Oběhová jednotka s čerpadlem WILO ST 15 / 6 a průtokoměrem 4-16 l / min
Gruppo di circolazione completo di pompa WILO ST 15/6 e flussimetro 8-28 l/min	4745WL8028	Oběhová jednotka s čerpadlem WILO ST 15 / 6 a průtokoměrem 8-28 l / min
Gruppo di circolazione completo di pompa GRUNDFOS solar 15-65 e flussimetro 1,5-6 l/min	4745GF1506	Oběhová jednotka s čerpadlem GRUNDFOS solar 15-65 a průtokoměrem 1,5-6 l / min
Gruppo di circolazione completo di pompa GRUNDFOS solar 15-65 e flussimetro 4-16 l/min	4745GF4016	Oběhová jednotka s čerpadlem GRUNDFOS solar 15-65 a průtokoměrem 4-16 l / min
Gruppo di circolazione completo di pompa GRUNDFOS solar 15-65 e flussimetro 8-28 l/min	4745GF8028	Oběhová jednotka s čerpadlem GRUNDFOS solar 15-65 a průtokoměrem 8-28 l / min

Dimensioni Rozměry



TIEMME
ORIGINAL ITALIAN TRADEMARK

TIEMME Raccorderie S.p.A.
Via Cavallera 6/A (Loc. Barco) - 25045 Castegnato (Bs) - Italy
Tel +39 030 2142211 R.A. - Fax +39 030 2142206
info@tiemme.com - www.tiemme.com

©TIEMME Raccorderie S.p.A. 4745 Rev. A 08-10



TIEMME Raccorderie S.p.A. si riserva di apportare modifiche in qualsiasi momento senza preavviso.
Ce vietata qualsiasi forma di riproduzione, se non autorizzata.
TIEMME Raccorderie S.p.A. si vyhrazuje právo kdykoliv pozmi nit obsah bez priedchozho upozorni ni.
Jakákoliv reprodukce bez priedchozho souhlasu TIEMME zakázána.

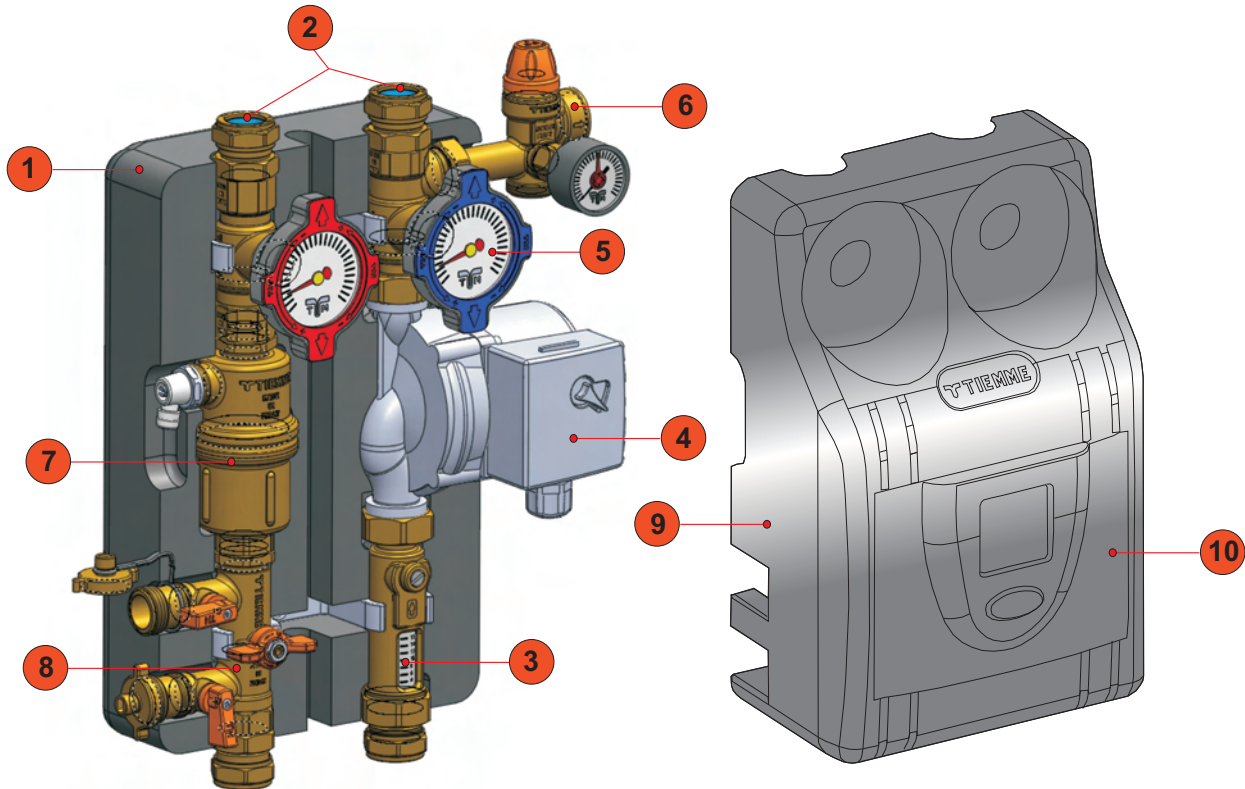


TIEMME

Gruppo idraulico Hydraulická jednotka

Art. 4745

Descrizione prodotto Popis produktu



1. Isolamento posteriore in EPP
2. Raccordi a compressione per tubo rame $\text{R}22$
3. Flussimetro per la regolazione e visualizzazione del flusso all'interno dei pannelli solari
4. Pompa di circolazione Wilo o Grundfos
5. Valvola a sfera con termometro e valvola di non ritorno
6. Gruppo di sicurezza con manometro 0-10 bar, valvola di sicurezza 6 bar e attacco vaso espansione
7. Degasatore con valvola scarico manuale
8. Gruppo di carico/scarico impianto
9. Isolamento frontale in EPP
10. Regolatore elettronico (optional)

1. Izolační skříň (zadní) z EPP
2. Svěrná spojka pro měděné trubky pr. 22
3. Průtokoměr a regulátor
4. Solární čerpadlo (Wilo nebo Grundfos)
5. Uzavírací kohouty s integrovanými teploměry a zpětnými ventily
6. Bezpečnostní jednotka skládající se z: Manometru 0-10 barů, solárních pojistných ventilů kalibrovaných na 6 barů, 3/4" přípojka pro expanzní nádobu
7. Odvzdušňovač s manuálním ventilem
8. Plnicí / vypouštěcí jednotka
9. Izolační EPP skříň (kryt)
10. Elektronický regulátor (volitelné)

TIEMME
ORIGINAL ITALIAN TRADEMARK

TIEMME Raccorderie S.p.A.
Via Cavallera 6/A (Loc. Barco) - 25045 Castegnato (Bs) - Italy
Tel +39 030 2142211 R.A. - Fax +39 030 2142206
info@tiemme.com - www.tiemme.com

©TIEMME Raccorderie S.p.A. 4745 Rev. A 08-10



TIEMME Raccorderie S.p.A. si riserva di apportare modifiche in qualsiasi momento senza preavviso.
Ce vieraťa qualisiasi forma di riproduzione, se non autorizzata.
TIEMME Raccorderie S.p.A. si vyhrazuje právo kdykoliv pozmi nit obsah bez předchozho upozorní ni.
Jakákoliv reprodukce bez předchozho souhlasu TIEMME zakázána.



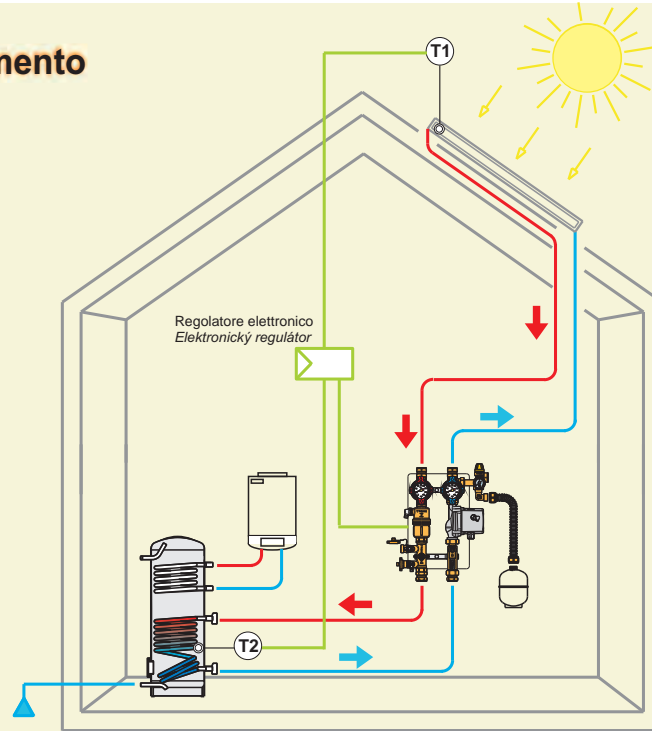


TIEMME

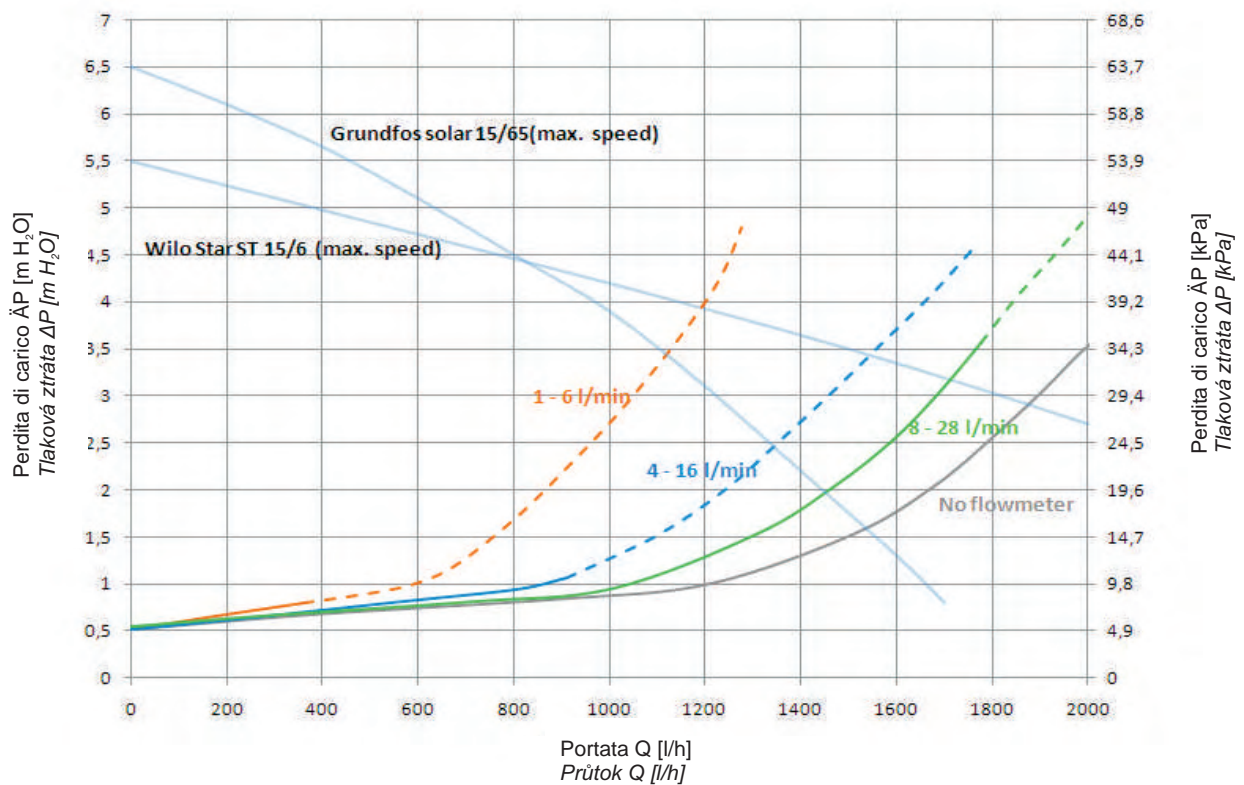
Gruppo idraulico Hydraulická jednotka

Art. 4745

Schema di collegamento Schéma zapojení



Perdite di carico Tlaková ztráta



La linea continua si riferisce alla zona di lavoro del gruppo idraulico
 Neprerušovaná čára označuje provoz hydraulické jednotky

TIEMME Raccorderie S.p.A. si riserva di apportare modifiche in qualsiasi momento senza preavviso.
 Ce vieraťa kvalifikovaná forma di riproduzione, se non autorizzata.
 TIEMME Raccorderie S.p.A. si vyhrazuje právo kdykoliv pozmi nit obsah bez předchozího upozorní nit.
 Jakákoliv reprodukce bez předchozího souhlasu TIEMME zakázána.



TIEMME Raccorderie S.p.A.
 Via Cavallera 6/A (Loc. Barco) - 25045 Castegnato (Bs) - Italy
 Tel +39 030 2142211 R.A. - Fax +39 030 2142206
 info@tiemme.com - www.tiemme.com

©TIEMME Raccorderie S.p.A. 4745 Rev. A 08-10





TIEMME

Gruppo idraulico Hydraulická jednotka

Art. 4745

MESSA IN FUNZIONE

SPUŠTĚNÍ

Carico e lavaggio

Collegare la pompa di carico alle prese del gruppetto di carico/scarico secondo la direzione del flusso come in figura A.

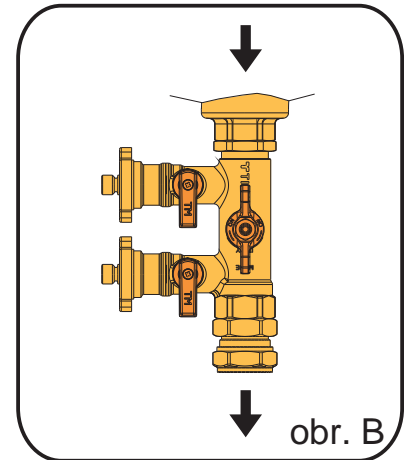
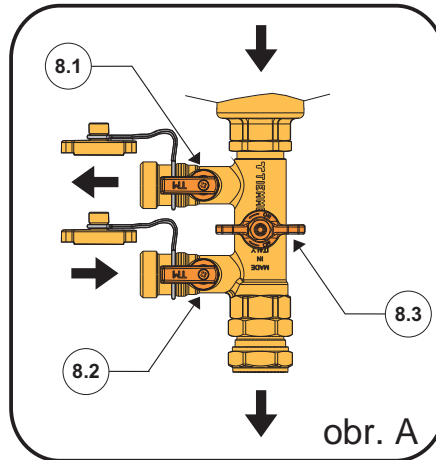
Aprire le valvole a sfera di carico/scarico (8.1 e 8.2) e chiudere la valvola 8.3.

Riempire l'impianto con il liquido per il lavaggio facendo circolare il liquido per il tempo necessario alla totale uscita dell'aria dall'impianto.

Aprire la valvola 8.3 e mantenere la circolazione attiva fino alla completa fuoriuscita dell'aria.

Chiudere la valvola di scarico 8.1 e pressurizzare l'impianto fino alla pressione di esercizio desiderata.

Chiudere la valvola di carico 8.2 e mettere in funzione l'impianto come da fig. B.



Plnění a vypouštění systému

Připojte čerpadlo ke kohoutům plnicí / vypouštěcí jednotky podle směru průtoku tak, jak znázorňuje obr. A.

Otevřete plnicí / vypouštěcí ventily (8.1/8.2) a uzavírací kohout 8.3.

Postupně systém naplňte čistící kapalinou a kompletně odvzdušněte.

Otevřete kohout 8.3 a systém nechte běžet až do úplného vypuštění vzduchu.

Uzavřete vypouštěcí kohout 8.1 a systém natlakujte na hodnotu provozního tlaku.

Uzavřete plnicí ventil 8.2 a spusťte systém tak, jak je znázorněno na obr. B

Avviamento

Aprire le valvole a sfera di carico/scarico (8.1 e 8.2). Chiudere la valvola 8.3 e far defluire il liquido detergente.

Riempire l'impianto con il liquido solare adeguato facendo circolare il liquido per il tempo necessario alla totale uscita dell'aria dall'impianto.

Aprire la valvola 8.3 e mantenere la circolazione attiva fino alla completa fuoriuscita dell'aria.

Chiudere la valvola di scarico 8.1 e pressurizzare l'impianto fino alla pressione di esercizio desiderata.

Chiudere la valvola di carico 8.2 e mettere in funzione l'impianto come da fig. B.

Spuštění

Otevřete plnicí / vypouštěcí kohout (8.1/8.2) a uzavírací kohout 8.3 a vypusťte čistící kapalinu.

Naplňte systém směsí glykolu a odvzdušněte.

Otevřete kohout 8.3 a systém nechte běžet až do úplného vypuštění vzduchu.

Uzavřete vypouštěcí kohout 8.1 a systém natlakujte na hodnotu provozního tlaku.

Uzavřete plnicí ventil 8.2 a spusťte systém tak, jak je znázorněno na obr. B

REGOLAZIONE IMPIANTO

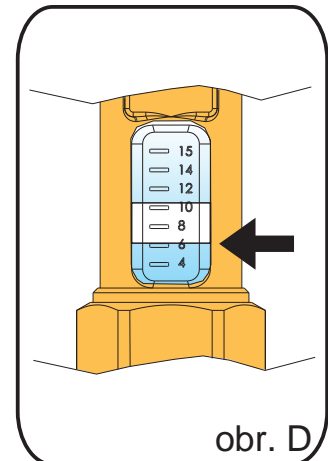
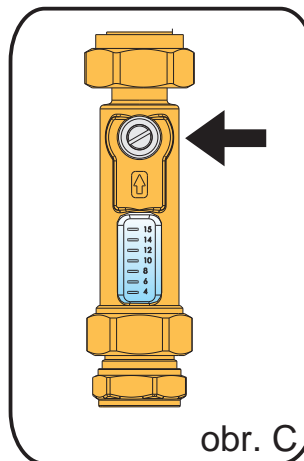
Attivare la pompa di circolazione dell'impianto (4) impostando la velocità sull'apposito selettore

Per mezzo di un cacciavite ruotare la vite indicata in figura C fino al raggiungimento del valore desiderato, valore mostrato sull'indicatore galleggiante (Fig. D).

REGULACE PRŮTOKU

Otevřete všechny ventily v okruhu a spusťte čerpadlo; rychlost nastavte na voliči (4)

Pomocí šroubováku otáčejte šroubem tak, jak je znázorněno na obr. C, dokud průtokoměr neukazuje požadovanou rychlost průtoku.



TIEMME Raccorderie S.p.A.
Via Cavallera 6/A (Loc. Barco) - 25045 Castegnato (Bs) - Italy
Tel +39 030 2142211 R.A. - Fax +39 030 2142206
info@tiemme.com - www.tiemme.com

©TIEMME Raccorderie S.p.A. 4745 Rev. A 08-10



TIEMME Raccorderie S.p.A. si riserva di apportare modifiche in qualsiasi momento senza preavviso.
Ce vieraťa qualisiasi forma di riproduzione, se non autorizzata.
TIEMME Raccorderie S.p.A. si vyhrazuje právo kdykoliv pozmi nit obsah bez priedozhozho upozorni nit.
Jakákoliv reprodukce bez priedozhozho souhlasu TIEMME zakázana.

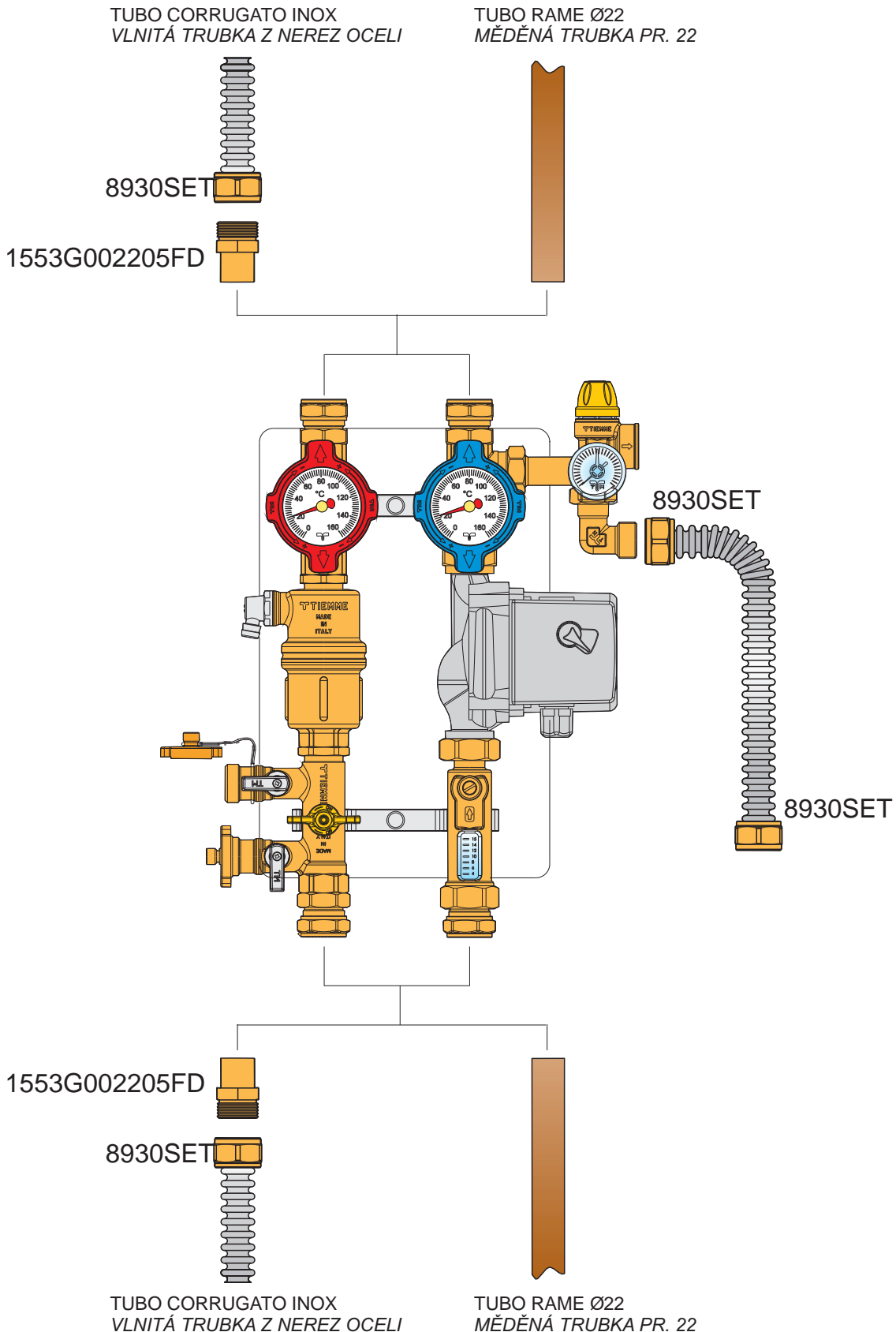




TIEMME

Gruppo idraulico Hydraulická jednotka

Art. 4745



TIEMME Raccorderie S.p.A. si riserva di apportare modifiche in qualsiasi momento senza preavviso.
 Ce vieraia qualsiasi forma di riproduzione, se non autorizzata.
 TIEMME Raccorderie S.p.A. si vyhrazuje právo kdykoliv pozmi nit obsah bez předchozího upozorní ní.
 Jakákoliv reprodukce bez předchozího souhlasu TIEMME zakázána.



TIEMME Raccorderie S.p.A.
 Via Cavallera 6/A (Loc. Barco) - 25045 Castegnato (Bs) - Italy
 Tel +39 030 2142211 R.A. - Fax +39 030 2142206
 info@tiemme.com - www.tiemme.com

©TIEMME Raccorderie S.p.A. 4745 Rev. A 08-10

