

## Rozměry



Tato ventilová tělesa jsou vhodná pro termostatické hlavice Danfoss RA 2000 a RAE, a pro termoregulační pohony typu TWA.

Nastavitelná ventilová tělesa typu RA-N jsou vhodná pro dvourubkové teplovodní otopné soustavy s oběhovým čerpadlem. Rozsahy nastavení:

RA-N DN 10	$k_v = 0,04 - 0,56 \text{ m}^3/\text{h}$
RA-N DN 15	$k_v = 0,04 - 0,73 \text{ m}^3/\text{h}$
RA-N DN 20/25	$k_v = 0,10 - 1,04 \text{ m}^3/\text{h}$

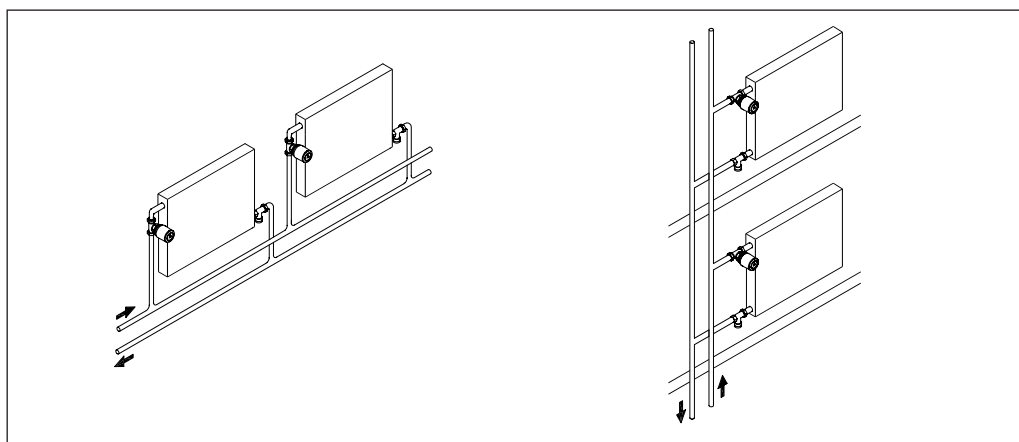
Kodlišení od jiných ventilových těles Danfoss jsou ochranné krytky opatřeny červenými regulačními šrouby.

Technické údaje pro všechna ventilová tělesa v kombinaci s termostatickými hlavici Danfoss RA 2000 a RAE odpovídají podmínkám euronormy EN 215-1 (DIN). Rozměry ventilových těles RA-N odpovídají euronormě HD 1215-2.

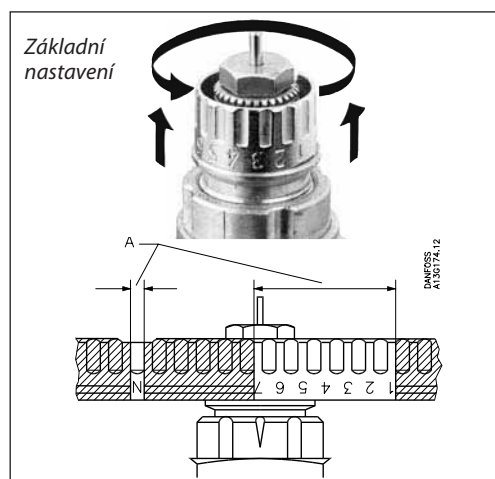
Ventilová tělesa RA-N se dodávají poniklovaná. Ucpávka ventilu s O-kroužkem se může vyměnit pod tlakem soustavy.

K zamezení vzniku vápenatých usazenin a koroze musí složení topné vody odpovídat směrnici VDI 2035.

## Princip otopné soustavy



## Základní nastavení



- U ventilových těles Danfoss, která mají možnost základního nastavení, lze dimenzované hodnoty nastavení nastavit jednoduše a bez pomoci nástrojů:
- Krytka resp. termostatická hlavice se demontují.
  - Seřizovací kroužek se nadzdvihne.
  - Podle stupnice na seřizovacím kroužku se kroužek natočí proti směru hodinových ručiček na požadovanou hodnotu.
  - Značka ukazuje stále přesně ve směru připojení topného tělesa.
  - Seřizovací kroužek se nechá zapadnout.

Základní nastavení lze volit ve stupních po 0,5 mezi hodnotami 1 a 7. V poloze N je základní nastavení zrušeno (možnost proplachu). Polohy nastavení ve vyšrafované oblasti nejsou povolené. Pojistkou proti odcizení termostatické hlavice se zabráni nepovolené změně základního nastavení.

**Objednávka a údaje**

Typ	Objednávací číslo	Provedení	Připojení ISO 7-1		pokrač. tabulky										Max. tlak		Zkušební tlak bar	Max. teplota vody °C	
			Rp vstup	Rp výstup	Nastavení hodnoty $k_v^{(1)}$ m <sup>3</sup> /h										qmN kg/h	provozní bar			diferen- ciální bar
					1	2	3	4	5	6	7	N	N	N					
RA-N 10 <sup>3)</sup>	013G0011 013G0012 013G0151 013G0231 013G0232	rohový přímý UK rohový úhlový pravý rohový úhlový levý	3/8	3/8	0,04	0,08	0,12	0,19	0,25	0,33	0,38	0,56	0,65	158	10	0,6	16	120	
RA-N 15 <sup>3,4)</sup>	013G0013 013G0014 013G0153 013G0233 013G0234	rohový přímý UK rohový úhlový pravý rohový úhlový levý	1/2	1/2	0,04	0,08	0,12	0,20	0,30	0,40	0,51	0,73	0,90	190					
RA-N 20	013G0015 013G0016 013G0155	rohový přímý UK	3/4	3/4	0,10	0,15	0,17	0,26	0,35	0,46	0,73	1,04	1,40	262					
RA-N 25	013G0037 013G0038	rohový přímý	1	1	0,10	0,15	0,17	0,26	0,35	0,46	0,73	1,04	1,40	262					

1) Hodnoty  $k_v$  udávají průtokové množství (Q) v m<sup>3</sup>/h při tlakovém spádu (delta p) na ventilu 1 bar.  $k_v = Q : \sqrt{\Delta p}$ . Při nastavení N jsou hodnoty  $k_v$  udávány podle EN 215-1 při  $X_p = 2$  K. Při nižším nastavení se  $X_p$  snižuje pro danou hodnotu  $k_v$  až na 0,5 K při základním nastavení 1. Hodnota  $k_{vs}$  udává Q při plném zdvihu tzn. při plně otevřeném ventilu.

2) Maximální diferenciální tlak udává meze použití pro optimální regulaci. Aby byl zajištěn bezhlučný provoz, doporučujeme volit vždy čerpadlo, které dává právě jen takový výtláčný tlak, který zaručuje cirkulaci potřebného množství vody. Podle zkušenosti stačí u většiny zařízení diferenciální tlak na ventilu 0,05 až 0,2 baru. Diferenciální tlak je možné snížit použitím regulátoru diferenciálního tlaku Danfoss.

3) Vstup ventilu je upraven pro připojení svěrným kroužkem.

**Provedení s vnějším závitem pro přímé napojení potrubí pomocí svěrné spojky.**

	RA-N 15	<b>013G4201</b>	rohový
		<b>013G4202</b>	přímý
		<b>013G4203</b>	UK
		<b>013G4204</b>	rohový úhlový pravý
		<b>013G4205</b>	rohový úhlový levý


Technická data odpovídají RA-N 15 s vnitřním závitem (viz tabulka nahoře)

**Příslušenství**

	Ucpávka	<b>013G0290</b>	O-kroužek ucpávky ventilu lze vyměnit pod tlakem, tzn. za provozu zařízení.
	Pojistka základního nastavení	<b>013G0294</b>	Zabraňuje nadzdvížení seřizovacího kroužku základního nastavení a tím nepovolené změně

	Zkrácené šroubení ventilů RA (zkráceno oproti normální délce šroubení)	<b>Obj.číslo</b>	Rozměr	Popis
		<b>013L0363</b>	R 3/8"	zkráceno o 2 mm
		<b>013L0443</b>	R 3/8"	zkráceno o 6 mm
		<b>013L0443</b>	R1/2"	zkráceno o 7 mm
<b>013L0447</b>	R3/4"	zkráceno o 4 mm		

	Prodloužené šroubení ventilů RA (prodlouženo oproti normální délce šroubení)	<b>Obj.číslo</b>	Rozměr	Popis
		<b>013L3171</b>	R 3/8"	prodlouženo o 8 mm
		<b>013L3172</b>	R1/2"	prodlouženo o 7 mm
<b>013L3173</b>	R3/4"	prodlouženo o 8 mm		

	Prodloužené šroubení ventilů RA (prodlouženo oproti normální délce šroubení)	<b>Obj.číslo</b>	Rozměr	Popis
		<b>192H0187</b>	R 3/8"	délka závitu 65 mm
		<b>192H0188</b>	R1/2"	délka závitu 65 mm
<b>192H0189</b>	R3/4"	délka závitu 65 mm		

**Příklad dimenzování**

Spotřeba tepla  $Q = 0,7 \text{ kW}$   
 Ochlazování na topném tělese  $\Delta T = 20^\circ\text{C}$   
 Množství vody topným tělesem:

$$k_v = \frac{0,7}{20 \times 1,16} = 0,03 \text{ m}^3/\text{h} = 30 \text{ Liter/h}$$

Tlaková ztráta na ventilu:  $\Delta p = 0,1 \text{ bar} = 1 \text{ m v.sl.}$

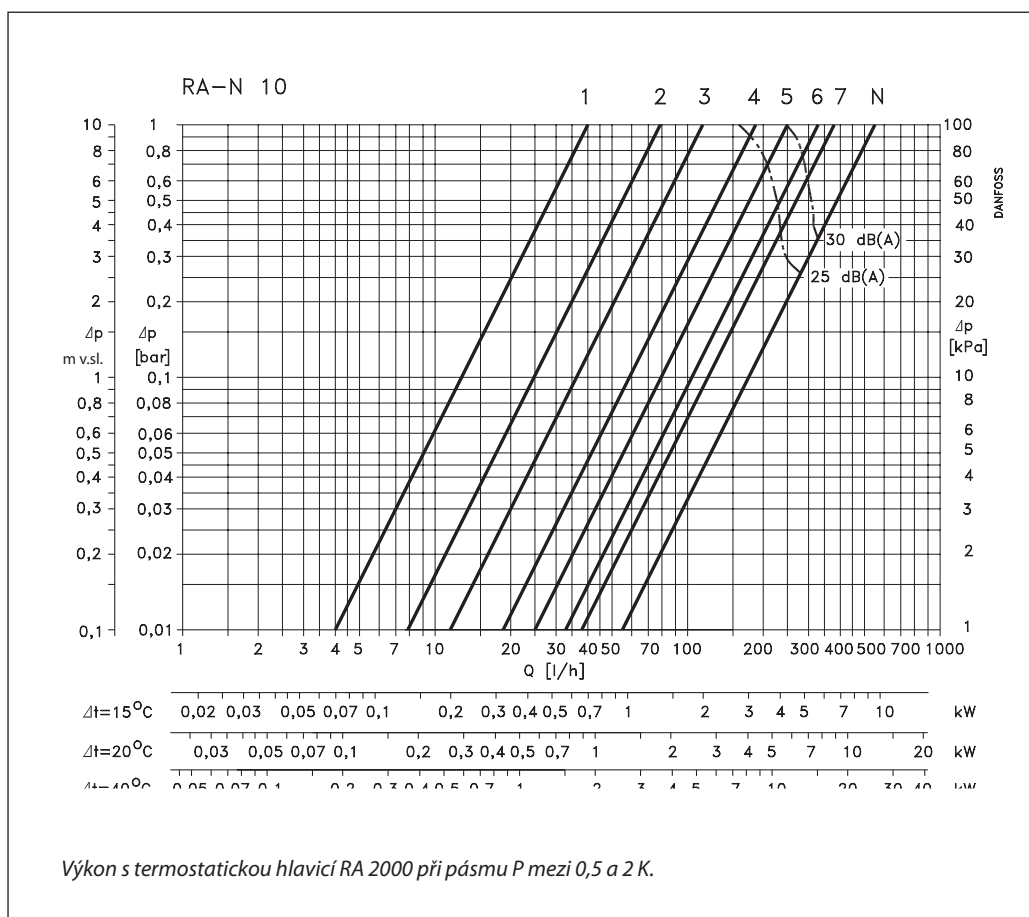
Nastavení na ventilu:

RA-N 10: 2  
 RA-N 15: 2  
 RA-N 20/25: 1

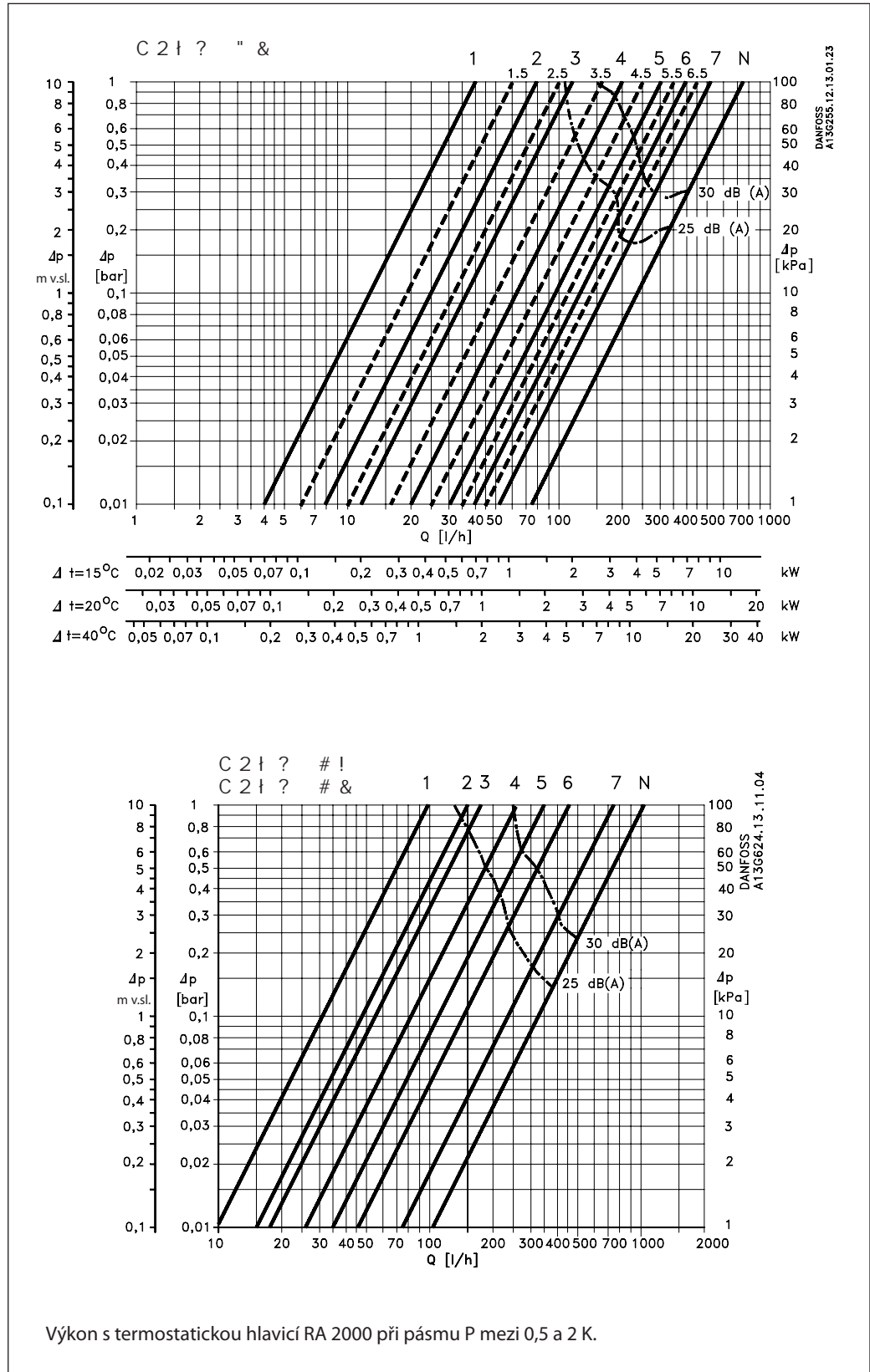
Alternativně je možné nastavení odečíst přímo z tabulky „Objednávka a údaje“:

$$k_v = \frac{Q \text{ (m}^3/\text{h)}}{\sqrt{\Delta p \text{ (bar)}}}$$

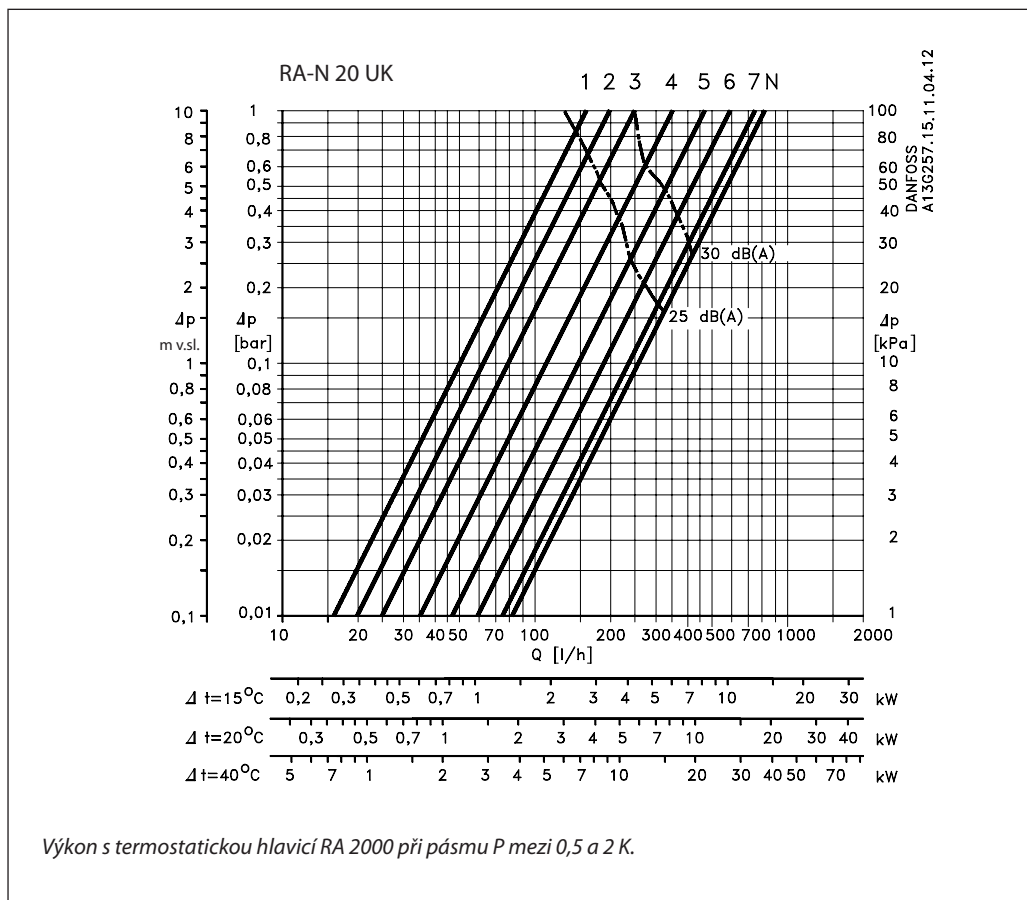
Podmínky měření křivek hlučnosti:  
 Zkušební prostor: ISO 3743 (L: 5,3 x b:4,9 x H: 2.6 m)  
 Doba dozívání: 1 Sekunda  
 Hlučnost pozadí:  $L_p$  13-15 dB(A)  
 Topné těleso: DIN 4722, Typ 500/160  
 H x B: 550 x 1500 mm  
 Umístění mikrofonu: 1,2 m od ventilu  
 Hladina hluku: udává se jako úroveň akustického tlaku  $L_p$  dB(A)

**Výkonové diagramy**


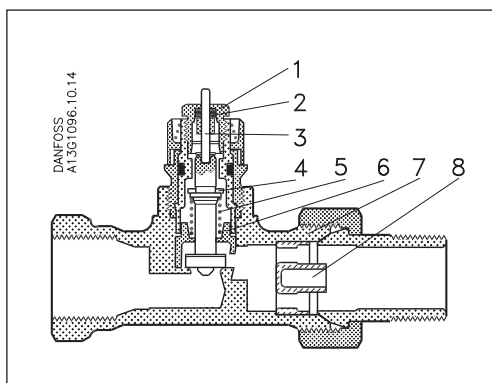
## Výkonové diagramy



## Výkonové diagramy



## Konstrukce

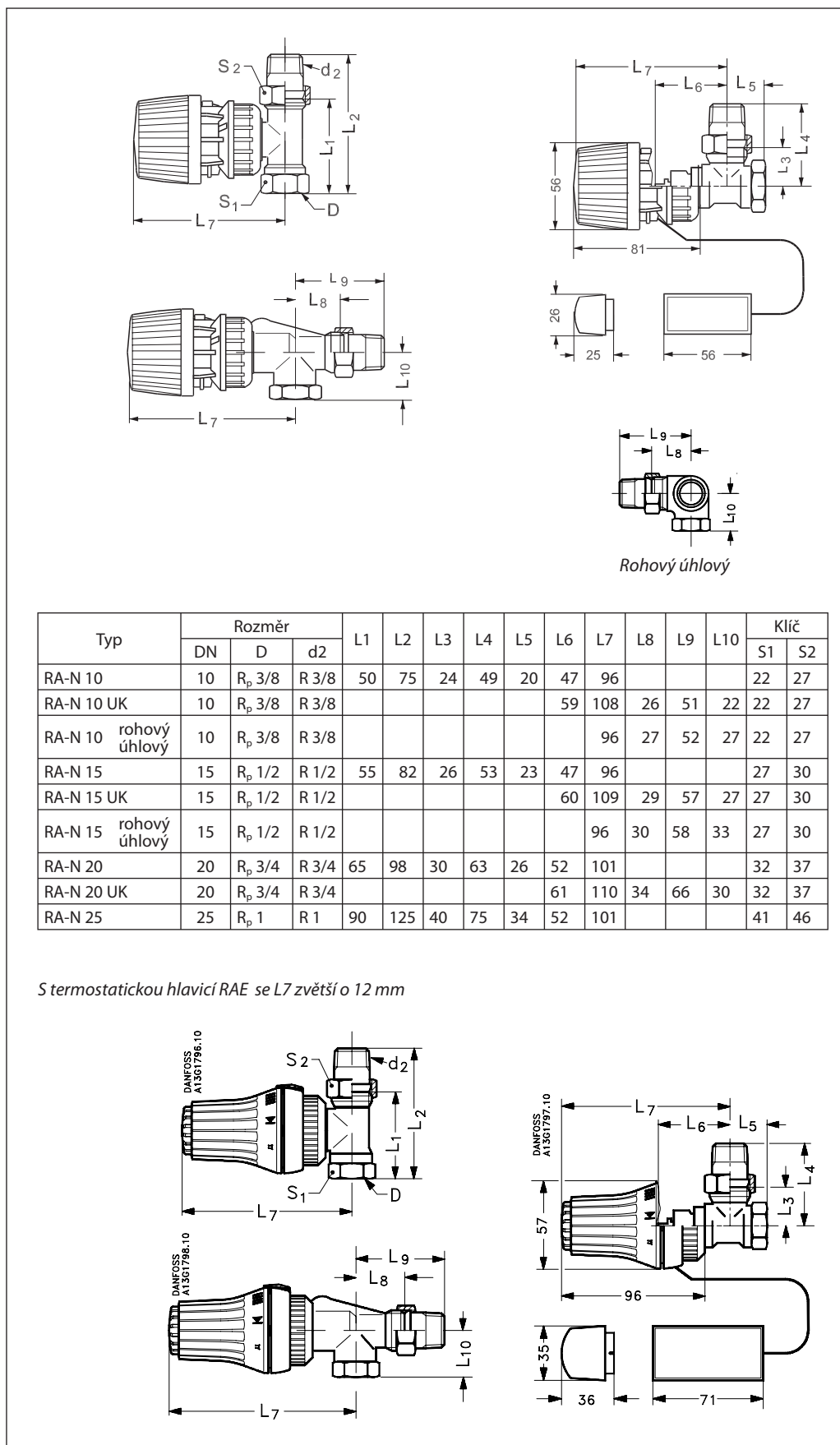


1. ucpávka
2. O-kroužek
3. tyčka
4. těsnění vřetene
5. vratná pružina
6. seřizovací kulisa
7. ventilové těleso
8. tryska

## Materiál součástí ve styku s vodou

Seřizovací válec	PPS
Vřeteno	Ms, odolná proti odzinkování
O-kroužek	EPDM
Ventilová kuželka	NBR
Tyčka a pružina ventilu	chromová ocel
Tryska	PP
Těleso, ostatní kovové díly	Ms 58

## Rozměry





---

Danfoss nepřijímá odpovědnost za případné chyby v katalózech, brožurách a dalších tiskových materiálech. Danfoss si vyhrazuje právo změnit své výrobky bez předchozího upozornění. To se týká také výrobků již objednaných za předpokladu, že takové změny nevyžadují dodatečné úpravy již dohodnutých podmínek. Všechny ochranné známky uvedené v tomto materiálu jsou majetkem příslušných společností. Danfoss a logo firmy Danfoss jsou ochrannými známkami firmy Danfoss A/S. Všechna práva vyhrazena.

---

**Danfoss s.r.o.**

V Chotejně 15/765  
102 00 Praha 10-Hostivař  
Tel.: 283 014 111  
Fax: 283 014 567  
E-mail: danfoss.cz@danfoss.com  
www.danfoss.cz