

Installation Guide — Руководство по монтажу

Radiátorová termostatická hlavice Danfoss RAE-K

Upevnění termostatické hlavice na západku

Instalace na radiátory s integrovaným ventilem s připojením M30x1,5mm

Комплект для радиатора с нижним подключением и встроенной вентиляющей вставкой с резьбой M30 x 1,5:

- термостатический элемент RAE-K
- H-образный запорный клапан RLV-KS

Sets for systems with flow coming from the bottom and with an M30x1.5 built-in valve insert:

- thermostatic sensor RAE-K
- H-piece, type RLV-KS

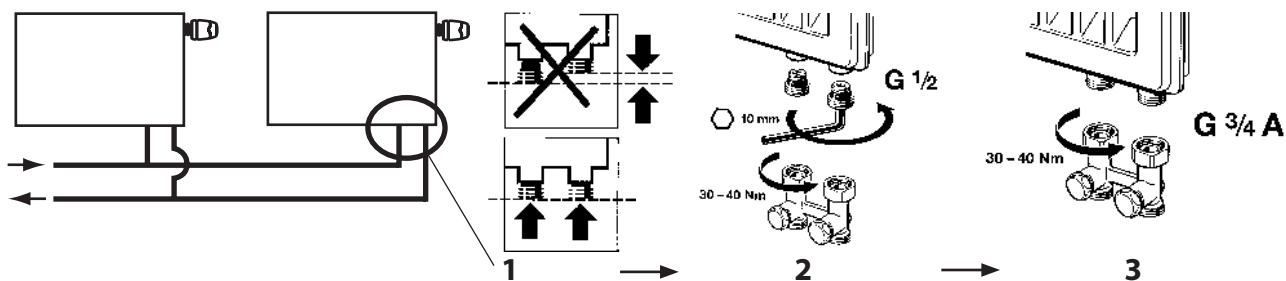
Conçu pour les radiateurs avec arrivées par le sol et équipés d'un insert M30x1,5 :

- tête thermostatique RAE-K
- raccord en H, de type RLV-KS

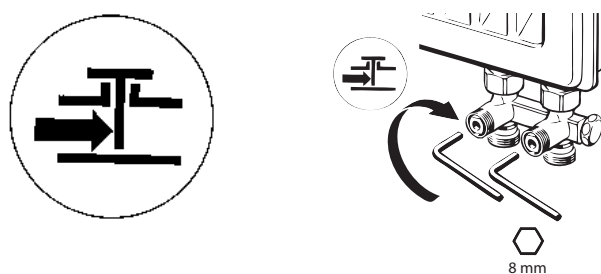
Sets voor radiatoren met vloeraansluiting en M30x1,5 inbouwventiel

- thermostatisch element RAE-K
- H-blok RLV-KS

1.



2.



3.

Radiátorová termostatická hlavice Danfoss RAE-K/Термостатические элементы Danfoss RAE-K

1. Ve směru šipky otočte a sundejte ochrannou krytku ventilu.

1. Снимите защитный колпачок с вентиляющей вставки, повернув его против часовой стрелки.

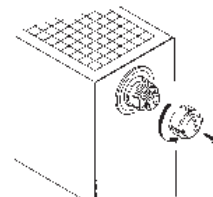
Danfoss Thermostatic Sensors RAE-K/Têtes thermostatiques RAE-K Danfoss

1. Remove the protective cap from the valve insert by turning it anticlockwise.

1. Retirez le capuchon de protection de l'insert : pour cela, tournez-le dans le sens contraire des aiguilles d'une montre.

Danfoss thermostatisch element RAE-K

1. Draai de beschermkap los van het inbouwventiel.



Installation Guide

2. Našroubujte matku hlavice na ventil; černý ukazatel v horní poloze.
3. Dotáhněte matku klíčem 32 mm (max. momentem 15 Nm).

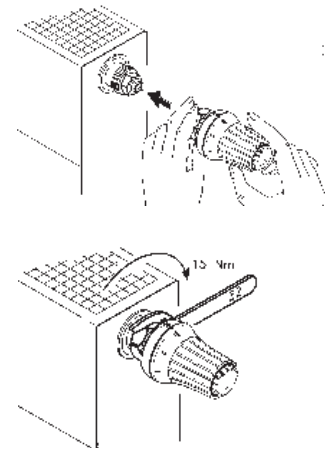
2. Установите термостатический элемент меткой температурной настройки вверх (как показано на рисунке).
3. Прижмите термостатический элемент к клапану и затяните накидную гайку с помощью гаечного ключа на 32 мм (максимальное усилие - 15 Нм).

2. Ensure that the setting mark on the sensor is positioned at the top before mounting the sensor.
3. Mount the thermostatic sensor on the valve and tighten it with a 32 mm spanner (max torque 15 Nm)

2. Assurez-vous que le repère de réglage de la tête est situé sur le haut avant de monter la tête.
3. Fixez la tête thermostatique sur l'insert et serrez-le au moyen d'une clé plate de 32 mm (avec un couple de 15 Nm maximum).

2. Zorg dat het merkteken voor instelling van het element bovenaan staat.
3. Monteer het element op het inbouwventiel en fixeer met een platte sleutel (max 15 Nm moment)

4.



Nastavení rozsahu regulace teploty/Ограничение диапазона температурной настройки

Nastavení horní meze:

tzn. III jako nejvyšší možná nastavitelná teplota:

1. Termostatická hlavice se nastaví do maximální polohy.
2. Zarážkový jazýček napravo od černého ukazatele stupnice se stlačí malým šroubovákem.
3. Hlavice se nastaví na III. a zarážkový jazýček se uvolní.

Максимальная настройка. Напр.: на значение «III»

1. Установите максимальное значение температурной настройки.
2. Нажмите на ограничитель с правой стороны настроечной метки (например, с помощью отвертки) и, удерживая его в этом положении, настройте термостатический элемент на значение «III».
3. Отпустите ограничитель.

Adjusting Temperature Control Range/Limitation de la plage de réglage de la température/

Beperking van het instelbereik

Setting the upper limit: e.g. at the III position.

1. Set the thermostatic sensor to the maximum temperature.
2. Press down the limiter tab to the right of the setting mark with a screw driver and turn the thermostatic sensor to position III, while pressing/holding down the limiter tab.
3. Release the tab.

Limitation maximale : par exemple, sur la position III.

1. Régler la tête en butée sur la température maximale.
2. A l'aide d'un tournevis plat, enfoncer le taquet situé dans la fente à droite de l'index.
3. Tourner jusqu'à la position III et relâchez le taquet.

Beperking van de bovengrens, bijvoorbeeld op positie III

1. draai het regelement naar maximum
2. druk met een schroevendraaier op de instelstift rechts van het instelteken; draai de sensor naar positie III met ingedrukte instelstift
3. laat de instelstift los

Nastavení dolní meze:

tzn. II jako nejnižší možná nastavitelná teplota:

1. Hlavice se nastaví do minimální polohy.
2. Zarážkový jazýček nalevo od černého ukazatele stupnice se stlačí malým šroubovákem.
3. Hlavice se nastaví na II. a zarážkový jazýček se uvolní.

Минимальная настройка. Напр.: на значение «II»

1. Установите минимальное значение температурной настройки.
2. Нажмите на ограничитель с левой стороны настроечной метки (например, с помощью отвертки) и, удерживая его в этом положении, настройте термостатический элемент на значение «II».
3. Отпустите ограничитель

Setting the lower limit: e.g. at the II position.

1. Set the thermostatic sensor on minimum temperature.
2. Press down the limiter tab to the left of the setting mark with a screw driver and turn the thermostatic sensor to position II while pressing/holding down the limiter tab.
3. Release the tab.

Limitation minimale de la température : par exemple, sur la position II.

1. Régler la tête en butée sur la position minimale.
2. A l'aide d'un tournevis plat, enfoncer le taquet situé dans la fente à gauche de l'index.
3. Tourner jusqu'à la position II et relâcher le taquet.

Beperking van de ondergrens, bijvoorbeeld op positie II

1. draai het regelement naar minimum
2. druk met een schroevendraaier op de instelstift links van het instelteken; draai de sensor naar positie II met ingedrukte instelstift
3. laat de instelstift los

