

# TACOVENT VENT

## RADIÁTOROVÝ ODVZDUŠŇOVACÍ VENTIL



### VÝHODY

- Spolehlivost a dlouhá životnost
- Různorodost aplikací v hydronických soustavách
- Možnost rychlého ručního odvzdušňování
- Vestavěná zpětná klapka umožňuje výměnu ventilu bez vypouštění soustav
- Malé rozměry
- Úspora energie díky optimálně odvzdušněným systémům

### Průběžné a automatické odvzdušňování

#### POPIS

Ventily odvzdušňují automaticky a průběžně prvky hydronických soustav jako otopná tělesa, potrubí, ohřívače, kotle, zásobníky nebo rozdělovače podlahového vytápění.

Tato samostatná funkce zlepšuje provozní bezpečnost (redukcí koroze) a zvyšuje uživatelský komfort (eliminuje nežádoucí zvukové efekty). Rychlé a snadné ruční odvzdušnění díky odvzdušňovací kapacitě umožňuje rychlé napouštění soustavy.

#### INSTALACE

Vertikálně nahoru a horizontálně.

#### FUNKCE

Princip automatického provozu ventilu je založen na nasákavosti speciálních lamelových disků uvnitř růžice automatu.

V suchých podmínkách umožňují lamely únik vzduchu a plynů. Bez vzduchu lamely okamžitě nabobtnají, utěsní výpusť vzduchu a zabraňují tak nežádoucímu průsaku vody. Ruční odvzdušnění se provádí uvolněním automatické růžice a umožní tak únik vzduchu a plynů. Případnou výměnu růžice (včetně těsnění a lamel) lze provést díky zpětné klapce bez vypouštění soustavy.

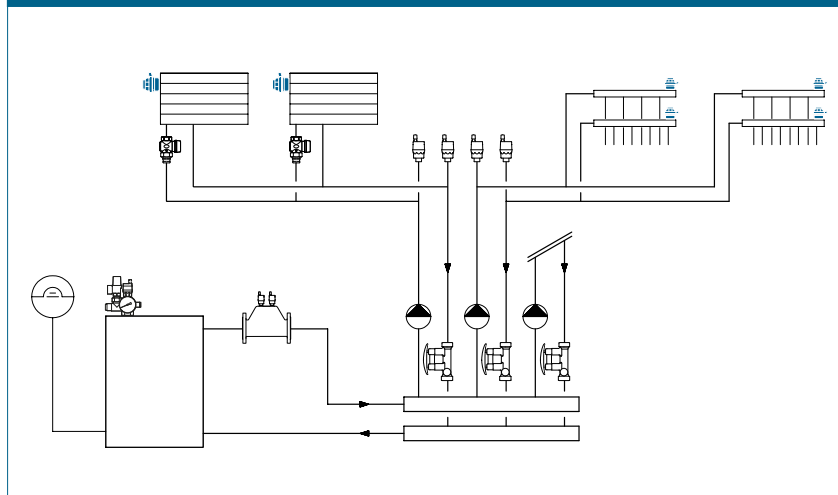
Při prvním zprovoznění může dojít k úniku několika kapek vody, než lamely nasáknou vodou. Za provozu to však již nenastane.

#### URČENO PRO OBJEKTY

Pro instalace potrubí do soustav pro vytápění:

- bytové domy, sídliště s rodinnými domy, vícegenerační rodinné domy
- domovy a nemocnice
- správní budovy a stavby v oblasti služeb
- hotely a restaurace
- školy a tělocvičny / sportovní zařízení
- komerční a průmyslové stavby

### PROJEKČNÍ SCHÉMA



# TACOVENT VENT | RADIÁTOROVÝ ODVZDUŠŇOVACÍ VENTIL

## SPECIFIKACE

Viz [www.taconova.com](http://www.taconova.com)

## TECHNICKÉ ÚDAJE

### Obecně

- provozní teplota  $T_{B,max}$ : 115 °C
- provozní tlak  $P_{B,max}$ : 8.5 bar
- jmenovitý průměr:
  - 1/8" - 3/8"
  - 1/2" samotěsnící (0-kroužek)

### Materiál

- těleso ventilu: poniklovaná mosaz
- těleso růžice: poniklovaná mosaz
- zpětná klapka: nerezová ocel
- těsnění: silikon, EPDM

### Průtoková média

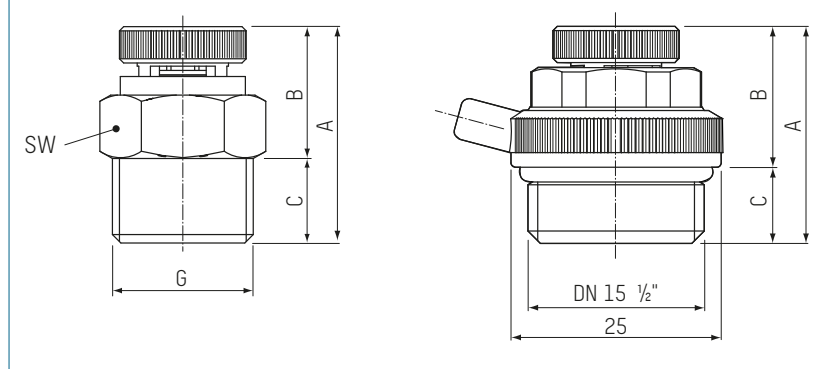
- topná voda  
(VDI 2035; SWKI BT 102-01;  
ÖNORM H 5195-1)
- voda bez chemických přísad

## TABULKA TYPŮ

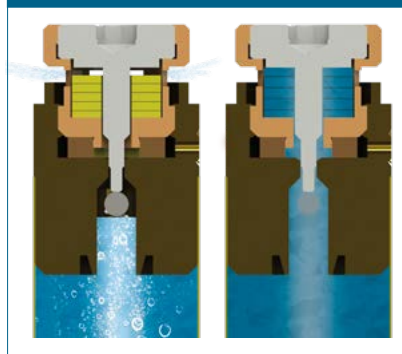
TacoVent Vent | Radiátorový odvzdušňovací ventil

Obj. č.	DN	G	samotěsnící
240.5417.000	6	1/8"	-
240.5418.000	8	1/4"	-
240.5419.000	10	3/8"	-
240.5420.000	15	1/2"	✓

## ROZMĚRY - VÝKRES



## PRINCIP FUNKCE

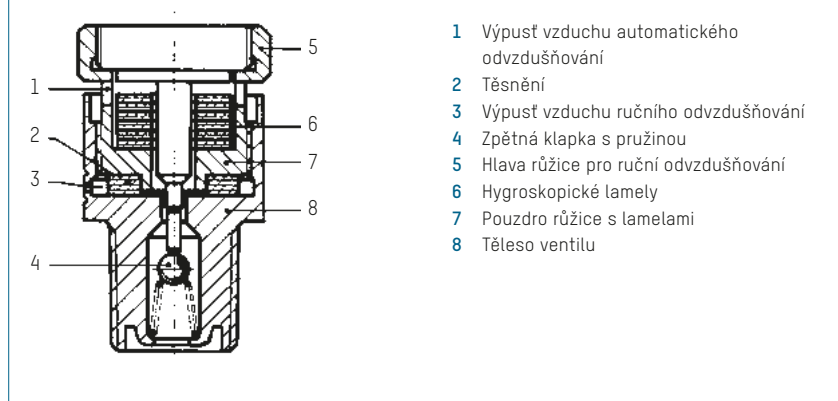


## ROZMĚRY

TacoVent Vent | Radiátorový odvzdušňovací ventil

Obj. č.	G	A	B	C	SW
240.5417.000	1/8"	26	16	10	14
240.5418.000	1/4"	26	16	10	14
240.5419.000	3/8"	26	16	10	17
240.5420.000	1/2"	26	17	9	19

## PRŮŘEZ



## NÁHRADNÍ DÍLY



## KOMPLETNÍ VENTIL

Obj. č.	provedení
298.4001.000	včetně těsnění a lamel

## KONTAKT

Taconova Production s.r.o. | Nová 627 | CZ-38232 Velešín | T +420 228 88 93 49 | [cesko-slovensko@taconova.com](mailto:cesko-slovensko@taconova.com) | [taconova.com](http://taconova.com)

TACONOVA.COM