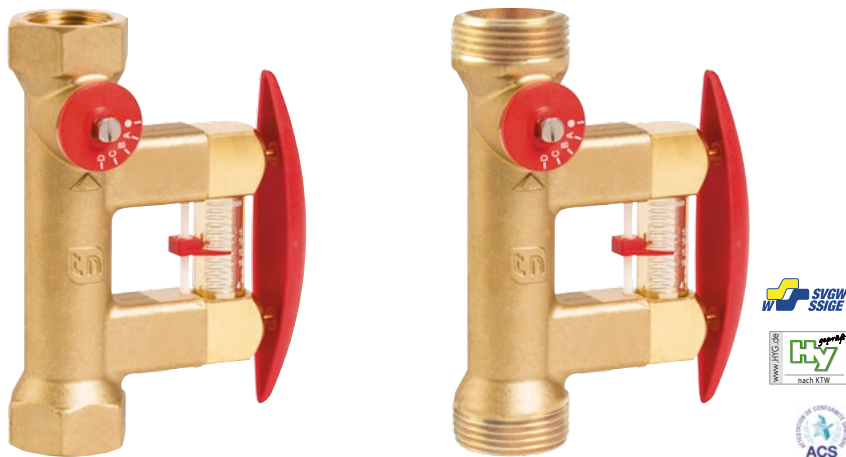


TACOSSETTER BYPASS 100

VYVAŽOVACÍ VENTIL



Přímá regulace, zobrazení a omezování průtoku v systémech.

POPIS

Přímé hydronické vyvažování a kontrola průtoku v systémech a subsystémech. Vyvažovací ventily nabízejí přesnou a snadnou metodu nastavení rychlosti průtoku v topných, větracích, klimatizačních a sanitárních soustavách. Seřizovací ventily nabízejí snadnou a přesnou metodu nastavení rychlosti průtoku v topných, klimatizačních a větracích soustavách. Správná vyváženost hydronických okruhů zajišťuje optimální distribuci energie, a tudíž efektivní provoz v souladu s požadavky na úsporu energie, určenými legislativou.

Pomocí seřizovacích ventilů TacoSetter Bypass 100 může kvalifikovaná obsluha ihned přímo na místě nastavit požadovanou rychlost průtoku bez nutnosti vyškolení a nákladných měřicích přístrojů.

INSTALACE

Vyvažovací ventil vyžaduje přímý úsek potrubí o stejné délce a průměru použitých armatur. Ventil lze instalovat ve vodorovné, šikmé i svislé pozici. Pouze je třeba dbát na to, aby šipka ukazovala směr průtoku média.

VÝHODY

- Přesné a rychlé vyvážení soustavy bez převodových diagramů, tabulek a měřicích přístrojů
- Přímé odečítání nastaveného průtoku v l/min
- Instalace v libovolné pozici, nevyžaduje údržbu
- Kontrola průtoku pomocí nastavitelného jezdece
- Regulační ventil s uzavírací funkcí (zbytkový průsak možný)
- Nízká tlaková ztráta

FUNKCE

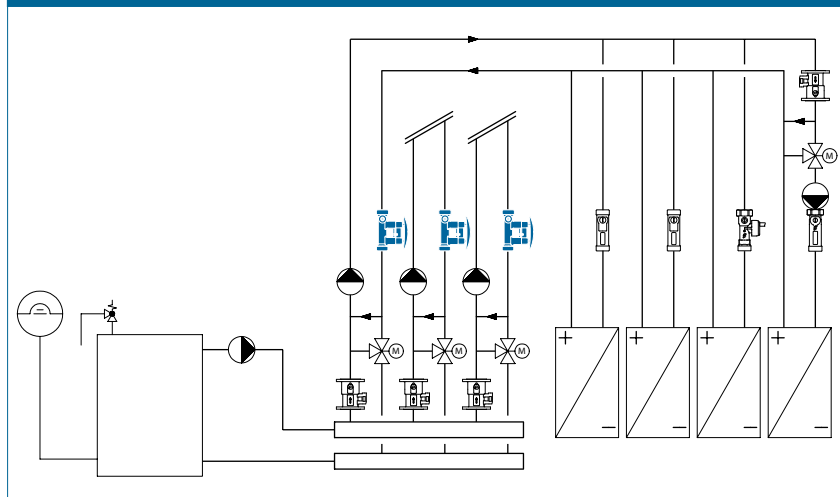
Měření průtoku je založeno na principu plováku unášeného protékajícím médiem proti síle pružiny. Odečítací polohou hodnoty průtoku je spodní okraj plováčku. Měřicí jednotka je umístěna v obchvatu hlavního toku a aktivuje se podle potřeby stlačením rukojeti pomocí vestavěných klapek. Při opětovném uvolnění se zpětnou pružinou obchvat uzavře. Měření nemá vliv na velikost průtoku v hlavním potrubí.

URČENO PRO OBJEKTY

pro instalace potrubí do soustav pro pitnou vodu, vytápění a chlazení:

- bytové domy, sídliště s rodinnými domy, vícegenerační rodinné domy
- domovy a nemocnice
- správní budovy a stavby v oblasti služeb
- hotely s restaurace / komerční kuchyně
- školy a tělocvičny / sportovní zařízení
- komerční a průmyslové stavby
- zařízení s částečným využitím jako kasárna, kempy

PROJEKČNÍ SCHÉMA



TACOSSETTER BYPASS 100 | VYVAŽOVACÍ VENTIL

SPECIFIKACE

Viz www.taconova.com

TECHNICKÉ ÚDAJE

Obecně

- provozní teplota $T_{B \max}$: 100 °C
- provozní tlak $P_{B \max}$: 10 bar
- přesnost měření:
 - rozsah měření 20 – 80%: $\pm 5\%$ zobrazené hodnoty
 - rozsah měření do <20% a >80%: $\pm 10\%$ zobrazené hodnoty
- hodnota k_{VS} a rozsah měření viz „Tabulka typů“
- vnitřní závit Rp (cylindrický) dle DIN 2999 / ISO 7 nebo vnější závit G (cylindrický) dle ISO 228

Materiál

- pouzdro: mosaz
- vnitřní díly: nerezová ocel, mosaz a plast
- průhledová trubice: tepluvzdorný a nárazuvzdorný plast
- těsnění: EPDM

Průtoková média

- topná voda (VDI 203); směrnice SIA 384/1; ÖNORM h 5195-1)
- chladicí voda dle DIN 1988-7
- pitná voda (s certifikátem SVGW)
- směsi vody s příslušnými antikorozičními a nemrznoucími aditivami (viz dokument „Korekční křivky glykolu“).

SCHVÁLENÍ / CERTIFIKÁTY

- SVGW, ACS, KTW

DOPLŇKOVÉ PŘIHLÁŠENÍ

Vyvažovací ventily pro solární zařízení - viz Datový list TacoSetter Bypass Solar 130 a TacoSetter Bypass Solar 185.

TacoSetter Bypass 100 nabízí kompletní sady s izolačním pouzdrům (viz Katalog Sortiment / Ceník).

KOREKČNÍ KŘIVKY GLYKOLU

Pro TacoSetter do DN 25 a jeho průtokové oblasti existuje vlastní diagram s devíti korekčními křivkami pro použití antikorozičních a mrazuvzdorných prostředků. U větších rozměrů nejsou korektury nutné, neboť odchylka leží uvnitř měřící tolerance. Viz www.taconova.com

TABULKA TYPŮ

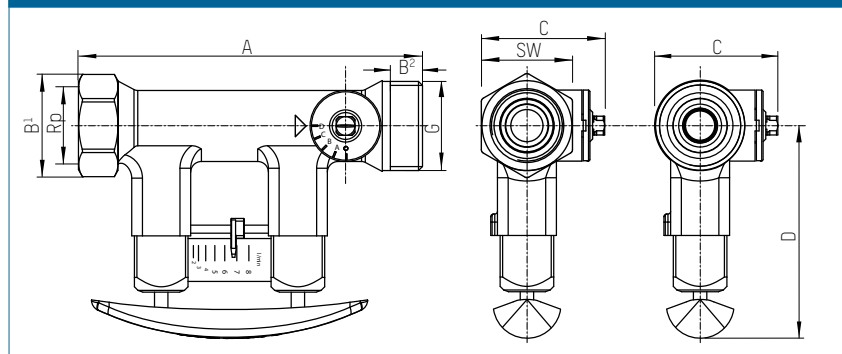
TacoSetter Bypass 100 | Vyvažovací ventil s vnitřním závitem

Obj. č.	DN	Rp × Rp	Rozsah průtoků	k_{VS} (m ³ /h)
223.2262.000	15	½" × ½"	2 – 8 (l/min)	1,95
223.2361.000	20	¾" × ¾"	2 – 8 (l/min)	1,95
223.2360.000	20	¾" × ¾"	4 – 15 (l/min)	3,3
223.2362.000	20	¾" × ¾"	8 – 30 (l/min)	5,0
223.2460.000	25	1" × 1"	6 – 20 (l/min)	5,1
223.2461.000	25	1" × 1"	10 – 40 (l/min)	8,1
223.2561.000	32	1 ¼" × 1 ¼"	20 – 70 (l/min)	17,0
223.2661.000	40	1 ½" × 1 ½"	30 – 120 (l/min)	30,0
223.2861.000	50	2" × 2"	50 – 200 (l/min)	54,0

TacoSetter Bypass 100 | Vyvažovací ventil s vnějším závitem

Obj. č.	DN	G × G	Rozsah průtoků	k_{VS} (m ³ /h)
223.2272.000	20	1" × 1"	2 – 8 (l/min)	2,2
223.2370.000	20	1" × 1"	4 – 15 (l/min)	3,3
223.2372.000	20	1" × 1"	8 – 30 (l/min)	5,0
223.2470.000	25	1 ¼" × 1 ¼"	6 – 20 (l/min)	5,1
223.2471.000	25	1 ¼" × 1 ¼"	10 – 40 (l/min)	8,1
223.2571.000	32	1 ½" × 1 ½"	20 – 70 (l/min)	17,0

ROZMĚRY - VÝKRES



ROZMĚRY

TacoSetter Bypass 100 | Vyvažovací ventil s vnitřním závitem

Obj. č.	DN	A	B ¹	C	D	SW	Rp
223.2262.000	15	142	39	46	79	34	½"
223.2361.000	20	129	39	46	79	34	¾"
223.2360.000	20	129	39	46	79	34	¾"
223.2362.000	20	129	39	46	79	34	¾"
223.2460.000	25	152	47	58	82	41	1"
223.2461.000	25	152	47	58	82	41	1"
223.2561.000	32	161	56	65	84	49	1 ¼"
223.2661.000	40	173	64	79	90	59	1 ½"
223.2861.000	50	197	76	91	97	70	2"

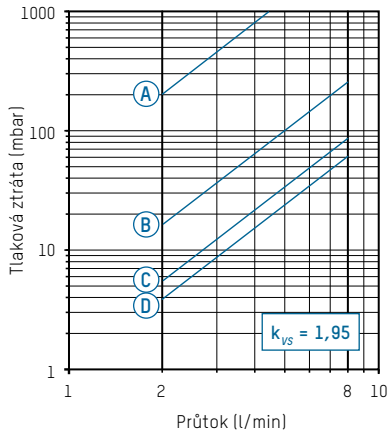
TacoSetter Bypass 100 | Vyvažovací ventil s vnějším závitem

Obj. č.	DN	A	B ²	C	D	G
223.2272.000	20	129	12	46	79	1"
223.2370.000	20	129	12	46	79	1"
223.2372.000	20	129	12	46	79	1"
223.2470.000	25	152	15	58	82	1 ¼"
223.2471.000	25	152	15	58	82	1 ¼"
223.2571.000	32	161	15	65	84	1 ½"

TACOSSETTER BYPASS 100 | VYVAŽOVACÍ VENTIL

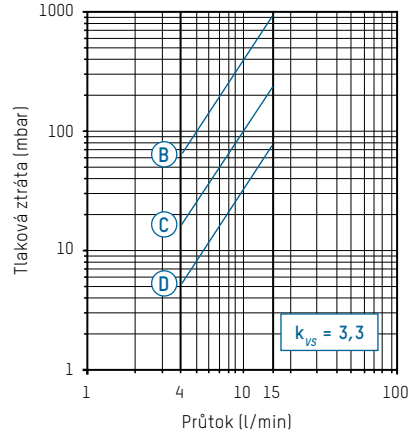
DIAGRAM TLAKOVÉ ZTRÁTY

223.2262.000 (DN 15 | ½" | 2...8 l/min)
 223.2361.000 (DN 20 | ¾" | 2...8 l/min)
 223.2272.000 (DN 20 | 1" | 2...8 l/min)



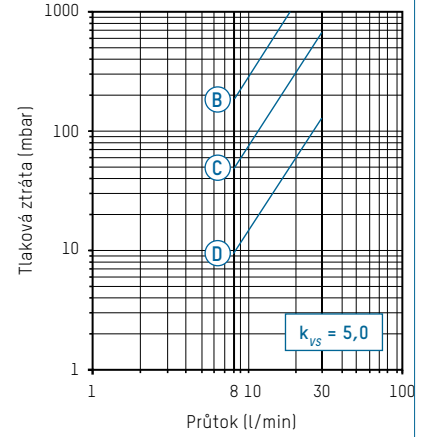
A - D Pozice ventilu

223.2360.000 (DN 20 | ¾" | 4...15 l/min)
 223.2370.000 (DN 20 | 1" | 4...15 l/min)



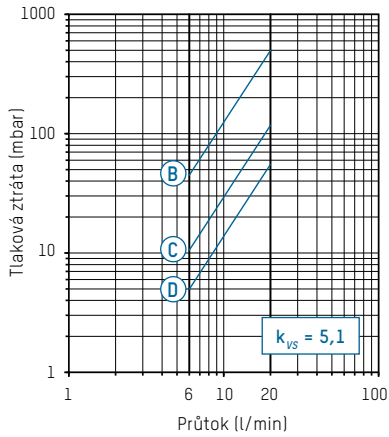
B - D Pozice ventilu

223.2362.000 (DN 20 | ¾" | 8...30 l/min)
 223.2372.000 (DN 20 | 1" | 8...30 l/min)



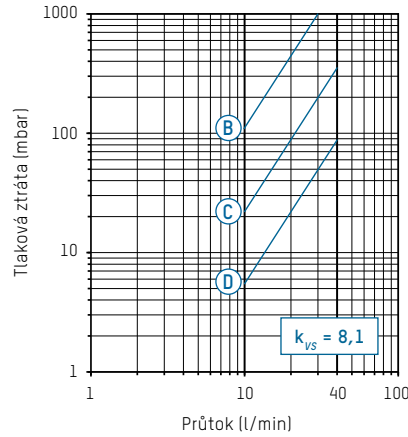
B - D Pozice ventilu

223.2460.000 (DN 25 | 1" | 6...20 l/min)
 223.2470.000 (DN 25 | 1¼" | 6...20 l/min)



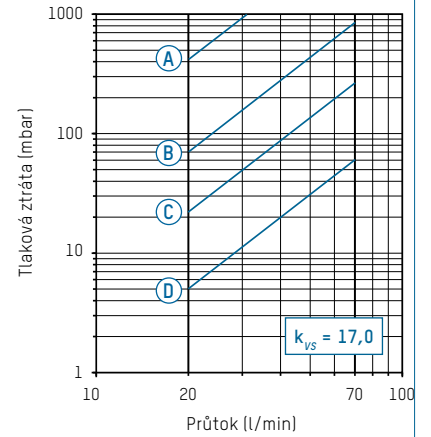
B - D Pozice ventilu

223.2461.000 (DN 25 | 1" | 10...40 l/min)
 223.2471.000 (DN 25 | 1¼" | 10...40 l/min)



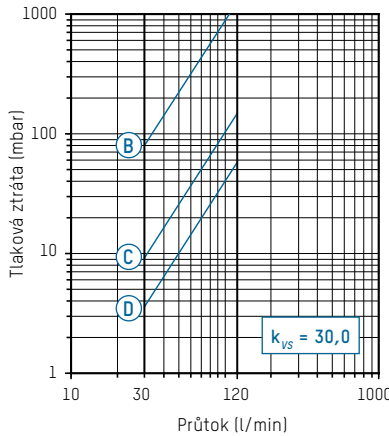
B - D Pozice ventilu

223.2561.000 (DN 32 | 1¼" | 20...70 l/min)
 223.2571.000 (DN 32 | 1½" | 20...70 l/min)



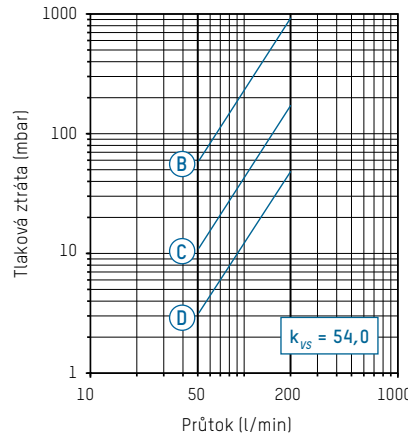
A - D Pozice ventilu

223.2661.000 (DN 40 | 1½" | 30...120 l/min)



B - D Pozice ventilu

223.2861.000 (DN 50 | 2" | 50...200 l/min)



B - D Pozice ventilu

TACOSSETTER BYPASS 100 | VYVAŽOVACÍ VENTIL

PŘÍSLUŠENSTVÍ



IZOLAČNÍ POUZDRO

z EPP, TB -30 – 130 °C, dle normy EnEV

Obj. č.	vhodné pro TacoSetter Bypass 100
296.2321.004	DN 15 + DN 20
296.2322.004	DN 25
296.2323.004	DN 32
296.2324.004	DN 40
296.2325.004	DN 50



SYSTÉMOVÉ PŘIPOJOVACÍ ŠROUBENÍ PRO TACOSSETTER S VNĚJŠÍM ZÁVITEM

Šroubení s vnějším závitem dle DIN 2999

Obj. č.	G × R	provedení pro	vhodné pro
210.6630.000	3/4" × 1/2"	vnitřní závit Rp 3/4"	DN 15
210.6631.000	1" × 1/2"	vnitřní závit Rp 3/4"	DN 15
210.6632.000	1" × 3/4"	vnitřní závit Rp 3/4"	DN 20
210.6633.000	1 1/4" × 1"	vnitřní závit Rp 1"	DN 25



Šroubení s letovaným spojem

Obj. č.	G x mm	provedení pro	vhodné pro
210.5331.019	1" x 18	potrubí měř. ø 18 mm	DN 15 AG
210.5332.019	1" x 22	potrubí měř. ø 22 mm	DN 20 AG
210.5334.003	1 1/4" x 28	potrubí měř. ø 28 mm	DN 25 AG

NÁHRADNÍ DÍLY



NÁHRADNÍ MĚŘÍCÍ OBCHVAT

Obj. č.	provedení	vhodné pro
298.2333.020	2 – 8 (l/min)	223.2262.000 / 223.2272.000
298.2334.020	4 – 15 (l/min)	223.2360.000 / 223.2370.000
298.2335.020	8 – 30 (l/min)	223.2362.000 / 223.2372.000
298.2342.020	6 – 20 (l/min)	223.2460.000 / 223.2470.000
298.2343.020	10 – 40 (l/min)	223.2461.000 / 223.2471.000
298.2352.020	20 – 70 (l/min)	223.2561.000 / 223.2571.000
298.2362.020	30 – 120 (l/min)	223.2661.000
298.2382.020	50 – 200 (l/min)	223.2861.000

KONTAKT

Taconova GmbH | Business Centrum, Kostecká 879/59 | CZ-19600 Praha-9 Čakovice
T: +420 283 930 810 | F: +420 266 310 386 | cesko-slovensko@taconova.com | taconova.com

TACONOVA.COM