



PROLUNGA LEVA PER SISTEMI ISOLATI HANDLE EXTENSION FOR INSULATION APPLICATIONS

Art.2094

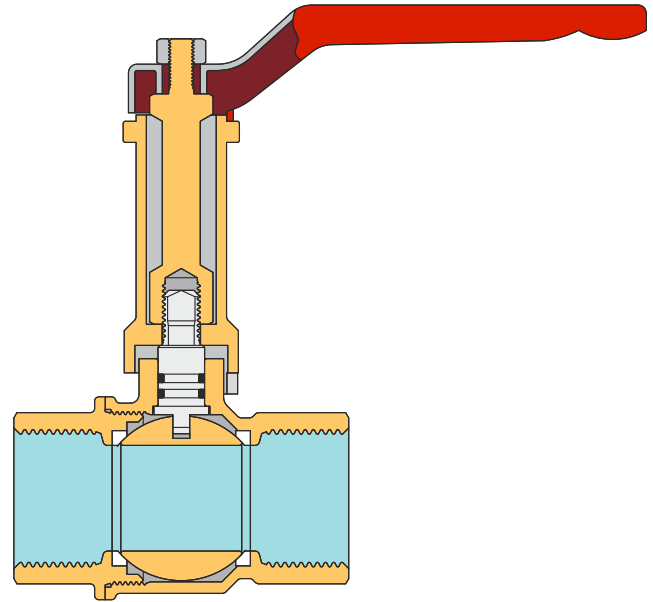
Descrizione / Description

Prolunga leva valvole a sfera per utilizzo in sistemi isolati.

Handle extension for ball valves to be used in insulated systems.

Le prolungher per valvole a sfera Tiemme vengono prevalentemente usate nel caso in la progettazione dell' impianto richieda che la valvola sia coibentata ma possono inoltre essere utilizzate ogni qualvolta si richieda di posizionare la leva di manovra il piú distante possibile dall' asse della valvola.

The extensions for ball valves Tiemme are mainly used when the circuit desing require the insulation of the valve but they may also be used in any case is required to place the handle as far as possible from the valve axis.



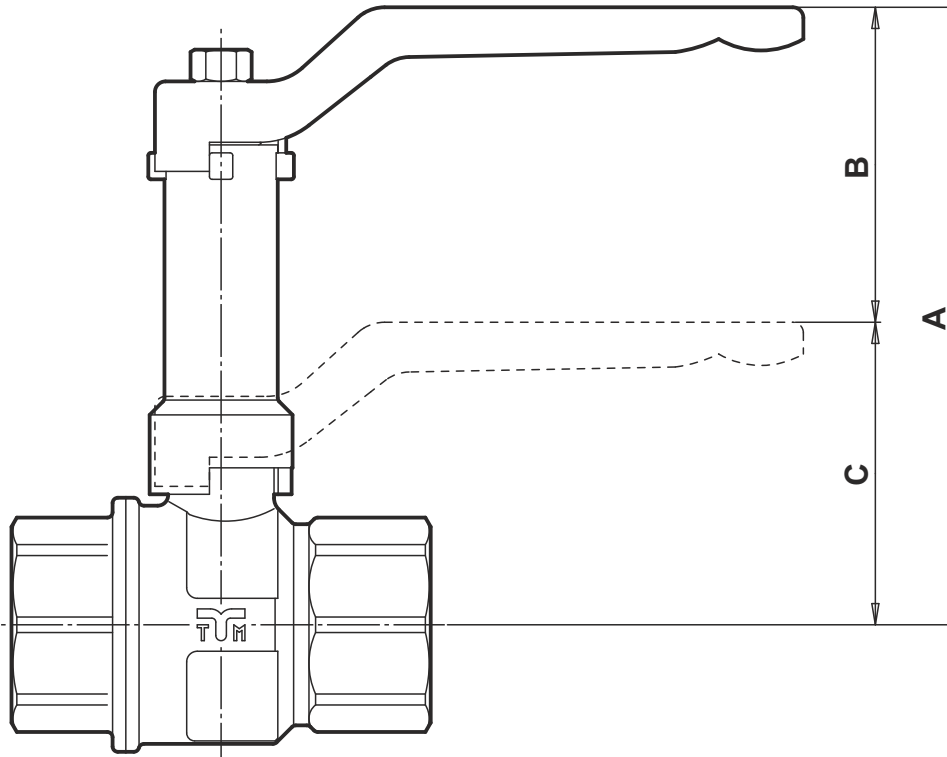
Combinazioni con valvole Combinations with valves

| Art. | 2090001 (2094N0004) | 2090003 (2094N0005) | 2090002 (2094N0007) | 2090006 (2094N0010) |
|-------------------------------|------------------------|------------------------|------------------------|------------------------|
| 2030CZ | 1/2" | 3/4" - 1" | 1"1/4 - 1"1/2 - 2" | - |
| Uragano Art. 2200 | 1/2" | 3/4" - 1" | 1"1/4 - 1"1/2 - 2" | 2"1/2 - 3" - 4" |
| Scirocco Art. 2300 | 1/2" - 3/4" | 1" | 1"1/4 - 1"1/2 - 2" | - |
| Mistral Art. 2360 | 1/2" - 3/4" | 1" - 1"1/4 | 1"1/2 - 2" | - |
| Brezza Art. 2400 | 1/2" - 3/4" | 1" - 1"1/4 | 1"1/2 - 2" | - |
| Tifone Art. 2600 | 1/2" | 3/4" - 1" | 1"1/4 - 1"1/2 - 2" | 2"1/2 - 3" - 4" |

| Descrizione | Materiale | Trattamento | Description | Material | Treatment |
|-------------|-------------------------|-------------|-------------|------------------------|---------------|
| Cannotto | Ottone CW617N - EN12165 | Nichelato | Sleeve | CW617N - EN12165 brass | Nickel plated |
| Tirante | Ottone CW617N - EN12164 | - | Tie rod | CW617N - EN12164 brass | - |
| Dado | Acciaio | Zincato | Nut | Steel | Zinc plated |



Dimensioni
Dimensions



| ART. | POS. | 1/2" | 3/4" | 1" | 1"1/4 | 1"1/2 | 2" | 2"1/2 | 3" | 4" |
|-----------------|------|------|-------|-------|-------|-------|-------|-------|-----|-------|
| 2030CZ | A | 103 | 109 | 113 | 130 | 137 | 145 | - | - | - |
| | B | 59 | 56 | 56 | 57 | 57 | 57 | - | - | - |
| | C | 44 | 53 | 57 | 73 | 80 | 88 | - | - | - |
| URAGANO | A | 103 | 109 | 113 | 130 | 137 | 145 | 195,5 | 206 | 220,5 |
| | B | 59 | 56 | 56 | 57 | 57 | 57 | 70 | 70 | 70 |
| | C | 44 | 53 | 57 | 73 | 80 | 88 | 125,5 | 136 | 150,5 |
| SCIROCCO | A | 104 | 107 | 113 | 131 | 137 | 145 | - | - | - |
| | B | 59 | 59 | 56 | 57 | 57 | 57 | - | - | - |
| | C | 45 | 48 | 57 | 74 | 80 | 87 | - | - | - |
| MISTRAL | A | 107 | 111,5 | 115,5 | 120 | 133 | 146 | - | - | - |
| | B | 59 | 59 | 56 | 56 | 57 | 57 | - | - | - |
| | C | 48 | 52,5 | 59,5 | 64 | 76 | 89 | - | - | - |
| BREZZA | A | 99,5 | 103 | 109,5 | 114 | 130 | 136,5 | - | - | - |
| | B | 59 | 59 | 56 | 56 | 57 | 57 | - | - | - |
| | C | 40,5 | 44 | 53,5 | 58 | 73 | 79,5 | - | - | - |
| TIFONE | A | 104 | 110,5 | 114,5 | 131 | 142,5 | 149,5 | 195,5 | 206 | 220,5 |
| | B | 59 | 56 | 56 | 57 | 57 | 57 | 70 | 70 | 70 |
| | C | 45 | 54,5 | 58,5 | 74 | 85,5 | 92,5 | 125,5 | 136 | 150,5 |

TIEMME Raccorderie S.p.A.
Via Cavallera 6/A (Loc. Barco) - 25045 Castegnato (Bs) - Italy
Tel +39 030 2142211 R.A. - Fax +39 030 2142206
info@tiemme.com - www.tiemme.com