



CASSETTA COLLETTORI PREMONTATA ASSEMBLED MANIFOLDS BOX

Art.3033

Descrizione / Description

Collettori lineari compatti forniti montati in cassetta completi di rosoni, cappucci cromati e rubinetti di arresto a vitone.

In line compact manifolds supplied assembled on plastic box and equipped of round rings, chrome plated caps and stop cocks.

La coppia di collettori di distribuzione Art.3033 è generalmente utilizzata nelle reti di distribuzione di acqua calda e fredda. Sono costituiti da 6 vie fredde e 4 vie calde con uscite dallo stesso lato. Qualora nell'installazione risultassero vie in eccesso basta intercettarle con i tappi in dotazione.

Grazie alla loro configurazione permettono l'alimentazione in parallelo delle utenze per acqua calda e/o fredda riducendo al minimo le perdite di carico.

I collettori sono prodotti in conformità alle normative in materia e sono certificati relativamente alla composizione chimica dei materiali impiegati ed a livello dimensionale.

The distribution manifolds kit Art.3033 is typically used for hot and cold water distribution. The manifolds are built with 6 ways for cold water and 4 ways for hot water directed to the same side. The ways that will not be used can be smuted-off by the plugs provided.

Due to the configuration they may be used to distribute cold/hot water in parallel reducing at minimum the pressure drop.

The manifolds are produced according to the relevant rules and are certified for material chemical composition and dimensional request.



Caratteristiche Tecniche

Temperatura max di esercizio: 110°C
 Temperatura min di esercizio: -20°C(*)
 Pressione max di esercizio: 10 bar
 Filettature: maschio 3/4" ISO 228 (cilindrica)
 maschio 24X19 fil. (cilindrica)

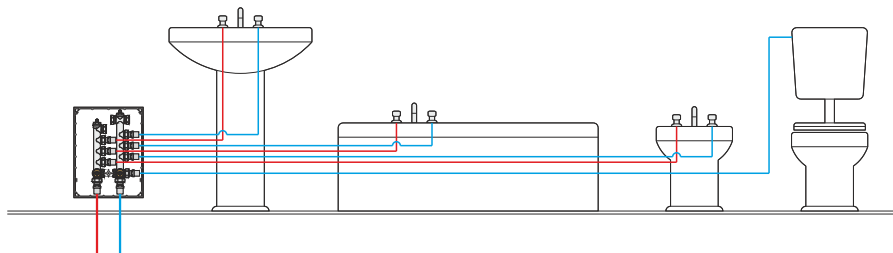
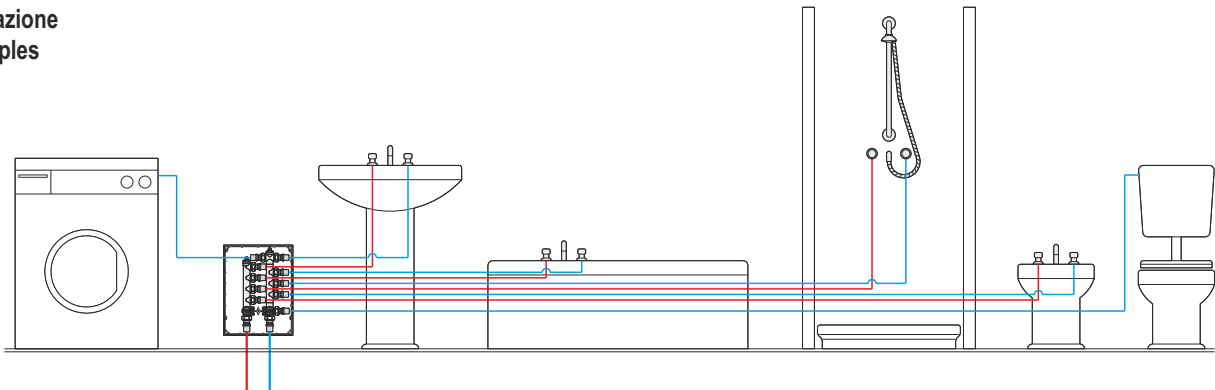
Technical Features

Maximum temperature: 110°C
 Minimum temperature: -20°C(*)
 Maximum operating pressure: 10 bar
 Threads: male 3/4" ISO 228 (parallel)
 male 24x19 fil. (parallel)

(*) purché il fluido rimanga in fase liquida / provided that the fluid remains in the liquid phase

Esempi di installazione

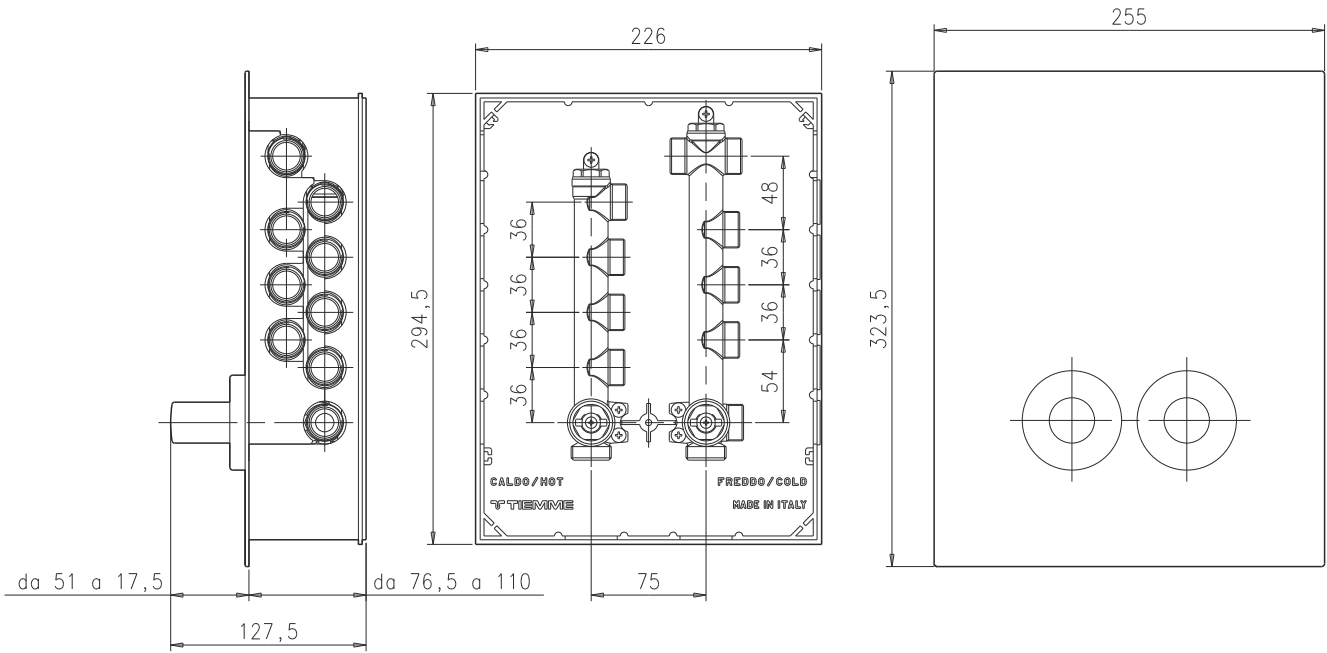
Installation examples



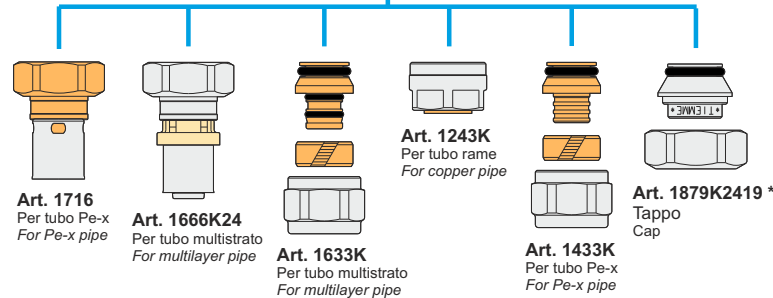
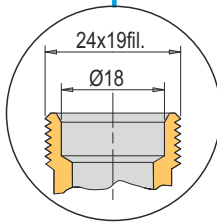
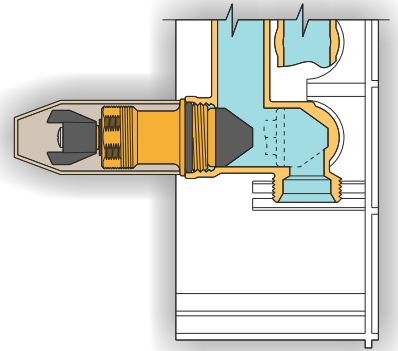
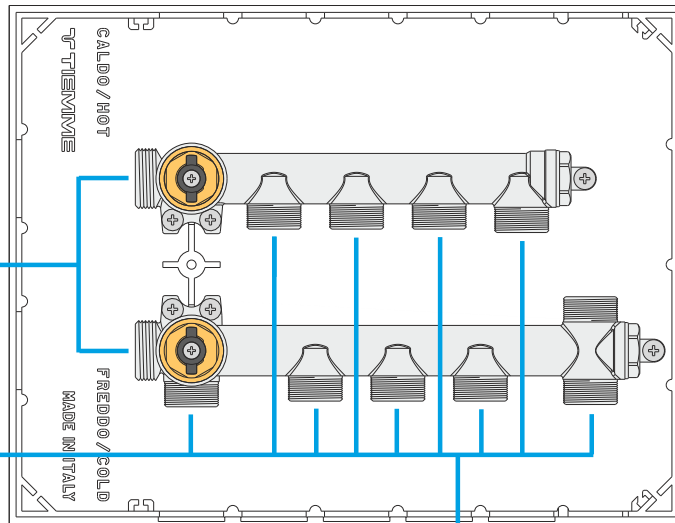
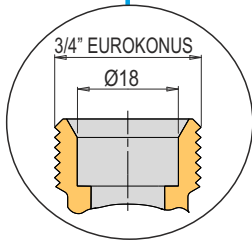
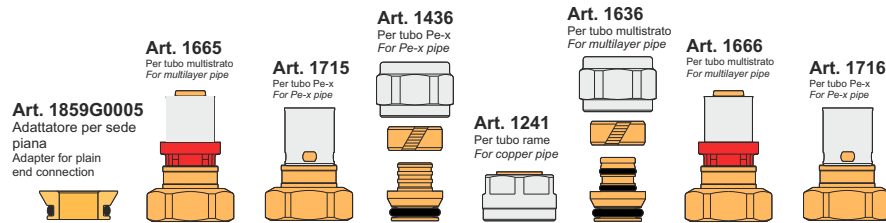
| Descrizione | Materiale | Trattamento | Description | Material | Treatment |
|------------------|---------------------|------------------|----------------|--------------------|------------------------|
| Corpi collettore | Ottone CW617N | Cromato | Manifold bodys | CW617N brass | Chrome plated |
| Vitoni | Ottone CW617N | - | Head screws | CW617N brass | - |
| O-rings | Gomma nitrilica NBR | - | O-rings | Nitrile Rubber NBR | - |
| Guarnizioni | Gomma nitrilica NBR | - | Washers | Nitrile Rubber NBR | - |
| Cappucci | Ottone CW617N | Lucidato/Cromato | Cups | CW617N brass | Polished/Chrome plated |
| Rosoni | Ottone CW617N | Lucidato/Cromato | Rosette | CW617N brass | Polished/Chrome plated |
| Cassetta | ABS bianco | - | Box | ABS white | - |

Certificazioni Certifications





Guida alle connessioni
Fitting guide



*N°3 tappi forniti nella confezione
*N°3 caps supplied with the box

TIEMME Raccorderie S.p.A.
Via Cavallera 6/A (Loc. Barco) - 25045 Castegnato (Bs) - Italy
Tel +39 030 2142211 R.A. - Fax +39 030 2142206
info@tiemme.com - www.tiemme.com