



KIT DI INTERCEZZAZIONE BY-PASS SHUT OFF AND BY-PASS KIT

Art.3890BV

Descrizione / Description

Kit di intercettazione e by-pass per gruppi di miscelazione Art. 3895G.

Shut off and by-pass kit to be used with mixing unit Art. 3895G.

Funzione / Function

Il kit Tiemme Art. 3890BV può essere utilizzato in abbinamento ai gruppi di miscelazione Art. 3895G per permetterne l' intercettazione del fluido di mandata e di ritorno. Inoltre è previsto di un by-pass regolabile ed è predisposto per la connessione con il kit per la distribuzione in alta temperatura Art. 3895KHT.

The Tiemme kit Art. 3890BV may be used assembled on the mixing unit Art. 3895G in order to shut off the delivery flow and the return flow . Furthermore is provided of adjustable by-pass and is provided of connections for the kit of high temperature distribution Art. 3895KHT.

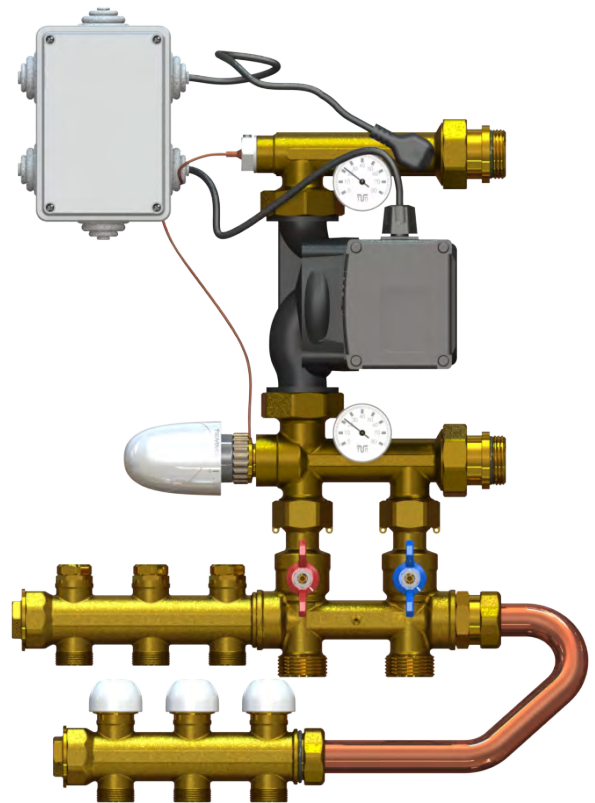


CARATTERISTICHE TECNICHE

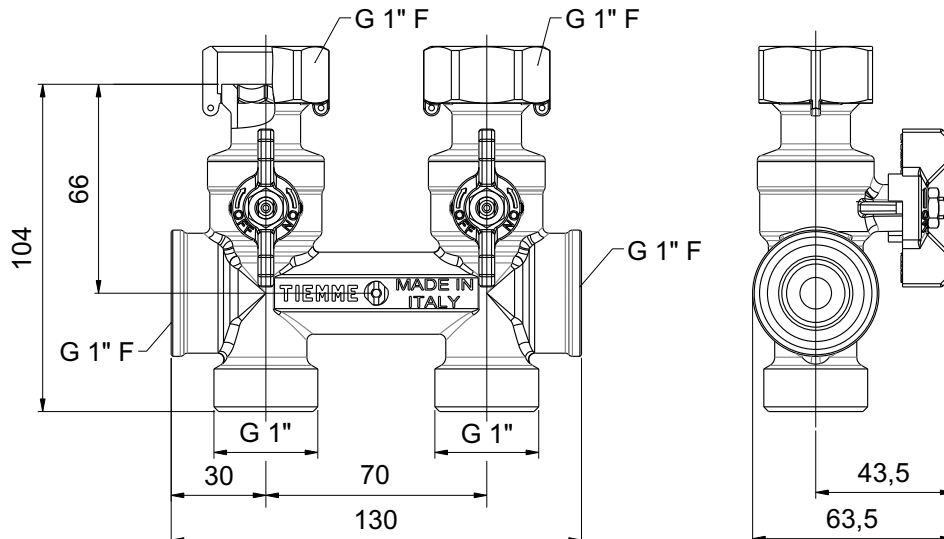
Massima temperatura fluido in ingresso :	110°C
Pressione massima :	10 bar
Attacchi circuito primario :	1" M
Attacchi gruppo di miscelazione :	1" F (dado folle)
Attacchi kit alta temperatura :	1" F
Corpo :	ottone CW 617N
Sfere :	ottone CW 617N cromato
Steli :	ottone CW 617N
Dadi folli :	ottone CW 617N
O-Rings e guarnizioni :	EPDM 70 SH
Guarnizioni tenuta sfera :	P.T.F.E.
Leve :	alluminio verniciato
Dadi :	acciaio

TECHNICAL FEATURES

Maximum inlet water temperature :	110°C
Maximum working pressure :	10 bar
Primary circuit connections :	1" M
Secondary circuit connections :	1" F (loose nuts)
High temperature kit connections :	1" F
Body :	CW 617N brass
Balls :	CW 617N brass
Stems :	CW 617N brass
Loose nuts :	CW 617N brass
O-Rings and gaskets :	EPDM 70 SH
Side washer :	P.T.F.E.
Handles :	painting aluminium
Nuts :	steel

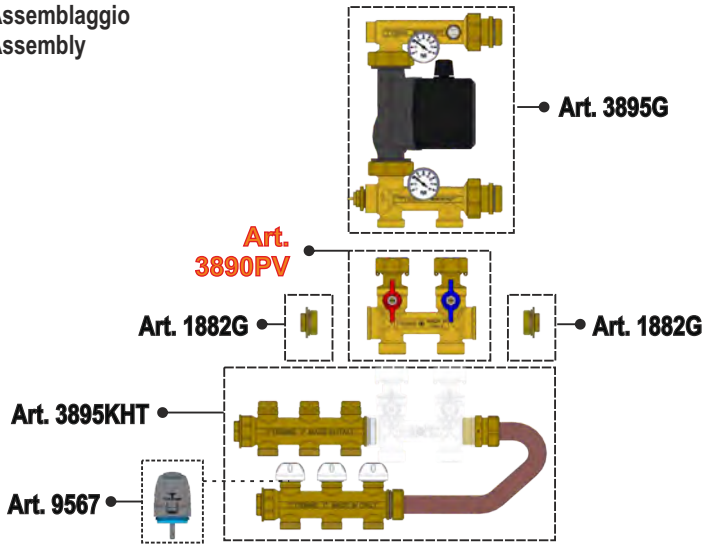


Dimensioni Dimensions





Assemblaggio Assembly



Voci di capitolato Specifications

Kit di intercettazione e by-pass composto da : corpo in ottone CW617N con attacchi per circuito primario 1" M, attacchi per gruppo di miscelazione 1" F e connessioni per kit alta temperatura (Art. 3895KHT) da 1" F completo di valvole di intercettazione della mandata e del ritorno e valvola a sfera per la regolazione del by-pass. Da utilizzarsi con : acqua o soluzioni glicolate (massima percentuale di glicole 30%). Temperatura massima di lavoro 110°C. Pressione massima di esercizio 10 bar.

Shut off and by-pass kit composed by : body made of CW617N brass with 1" M connections to primary circuit, 1" F connections to mixing unit and 1" F connections to high temperature distribution kit (art. 3895KHT) complete of shut off valves for delivery and return and adjustable by-pass. To be used with: water or glycol solutions (up to maximum 30% glycol content). Maximum temperature at primary inlet 110°C. Maximum operating pressure 10 bar.

Funzionamento e regolazione by-pass

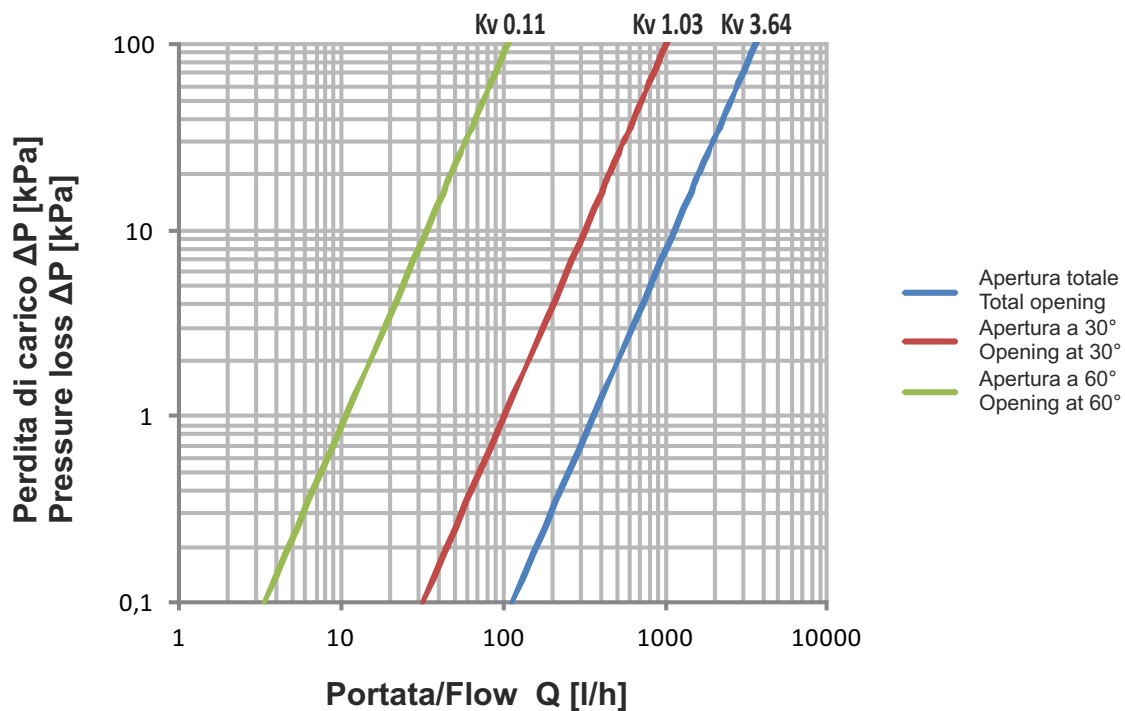
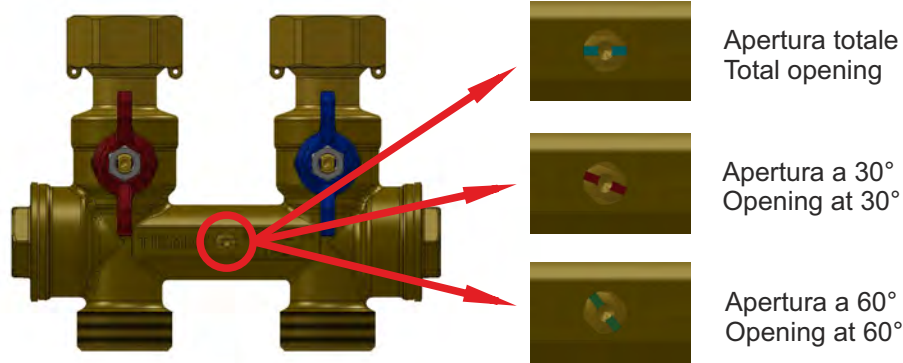
Il kit di intercettazione e by-pass è dotato di valvole di intercettazione del flusso di mandata e ritorno e di un by-pass regolabile per il bilanciamento del circuito.

Di seguito viene rappresentato il grafico delle perdite di carico del by-pass a diversi gradi di regolazione ...

Funzionamento e regolazione by-pass

The shut off and by-pass kit is provided of shut off valves for delivery and return flow and adjustable by-pass for the balancing of the circuit.

Below is shown a diagram of the pressure losses of the by-pass to different degrees of adjustment ...



TIEMME Raccorderie S.p.A.
Via Cavallera 6/A (Loc. Barco) - 25045 Castegnato (Bs) - Italy
Tel +39 030 2142211 R.A. - Fax +39 030 2142206
info@tiemme.com - www.tiemme.com

TIEMME Raccorderie S.p.A. si riserva di apportare modifiche in qualsiasi momento senza preavviso. È vietata qualsiasi forma di riproduzione, se non autorizzata.
TIEMME Raccorderie S.p.A. reserves the right to modify contents in any time without prior advise. Is forbidden any reproduction unless under TIEMME authorization