



PERFEXIM LTD

➔ návod k obsluze

PRODUKTY:

CRS 25/40

CRS 25/60

MODELÝ:

CRS 25/40-180

CRS 25/60-180

OBĚHOVÉ ČERPADLO TYPU CRS PRO VODU V TOPNÝCH SOUSTAVÁCH

220-240V/50Hz

IP44

TF110°C

Vestavná délka 180mm

Připojení: G1 1/2

PN10

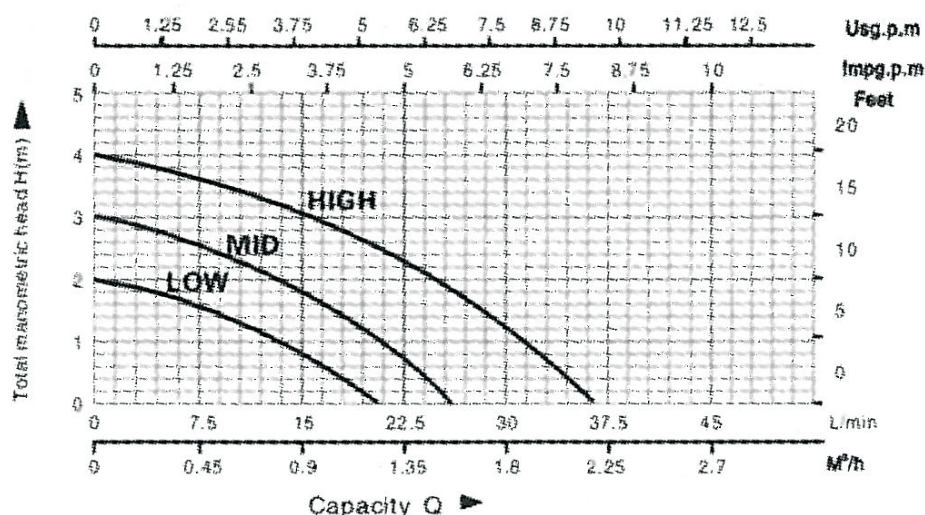


Před instalací a používáním tohoto výrobku si pozorně přečtěte tento návod na montáž a obsluhu



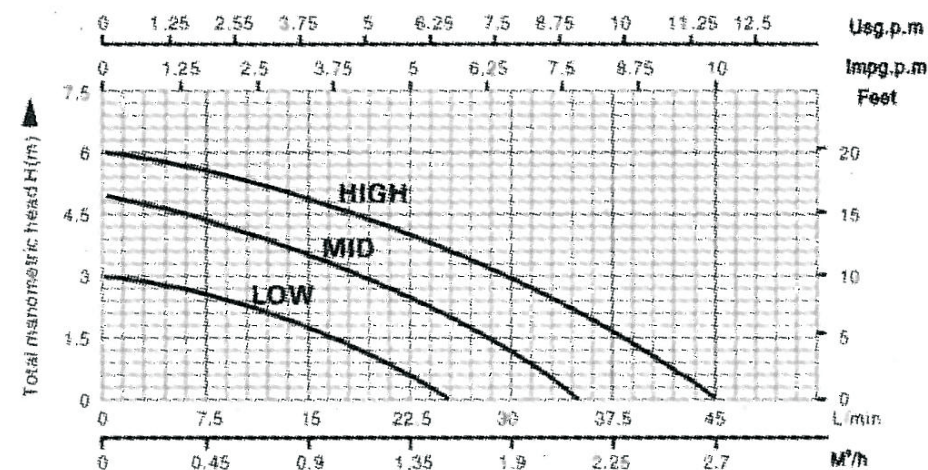
Technické parametry a diagramy

CRS 25/40-180



	P(W)	FLOW (L/min)	H(M)
III	71	50	4
II	50	36	3
I	35	20	2

CRS 25/60-180



	P(W)	FLOW (L/min)	H(M)
III	93	56	6
II	67	42	5
I	46	25	3

Všeobecné instrukce k instalaci

Tento návod k obsluze obsahuje základní pokyny, které je třeba respektovat při instalaci i při provozu, proto je bezpodmínečně nutné, aby si před montáží a uvedením do provozu přečetl tento návod montér i příslušný obsluhovač. Je třeba dodržovat všeobecné bezpečnostní pokyny, ale i ty speciální. Montážní personál musí mít pro tyto práce příslušnou kvalifikaci. Montáž musí být provedena podle platných norem. Nedodržení bezpečnostních pokynů může mít za následek ohrožení osob i poškození čerpadla a také ztrátu jakýchkoli nároků na náhradu škody.

Zařízení musí být připojeno k zásuvce s ochranným kolíkem (jištěním). Tento spotřebič není určen pro používání osobami (včetně dětí) jimž fyzická, smyslová nebo mentální neschopnost či nedostatek zkušeností a znalostí zabraňuje v bezpečném používání spotřebiče, pokud na ně nebude dohlíženo, nebo pokud nebyly instruovány ohledně použití spotřebiče osobou odpovědnou za jejich bezpečnost. Na děti by se mělo dohlížet, aby se zajistilo, že si se spotřebičem nebudou hrát.

Čerpadlo je nutné instalovat tak, aby byly dodrženy následující podmínky:

Čerpadlo montujeme teprve po ukončení všech svářečských a pájecích prací a po nezbytném propláchnutí a očištění potrubí. Nečistota může způsobit, že čerpadlo nebude schopné funkce.

Před montáží čerpadla je nutné se ujistit, že došlo k vypnutí napájení elektrickým proudem

Směr proudění by měl být v souladu se šipkou na tělese čerpadla (obr. 1)

Utěsnění systému by mělo být provedeno pomocí dodaných těsnění.

Systém naplníme kapalinou a poté důkladně odvzdušíme (obr. 2)

Provozní tlak nesmí přesáhnout přípustný provozní tlak čerpadla.

Čerpadlo je nutné namontovat tak, aby hřídel motoru byla ve vodorovné poloze. Čerpadlo musí být řádně uzemněno. Montáž čerpadla s hřídelí ve svislé poloze může způsobit poškození čerpadla (obr. 3)

Na vstoku čerpadla je nutné umístit filtr a pravidelně ho čistit.

Před i za čerpadlo je nutné namontovat uzavírací ventily.

Čerpadlo je nutné namontovat na snadno přístupné a dobře větrané místo, které bude umožňovat bezproblémové odvodu vzduchu systému.

Čerpadlo nesmí být namontováno na místech s velkou vlhkostí nebo na místech, kde existuje nebezpečí zatopení elektroinstalace čerpadla vodou.

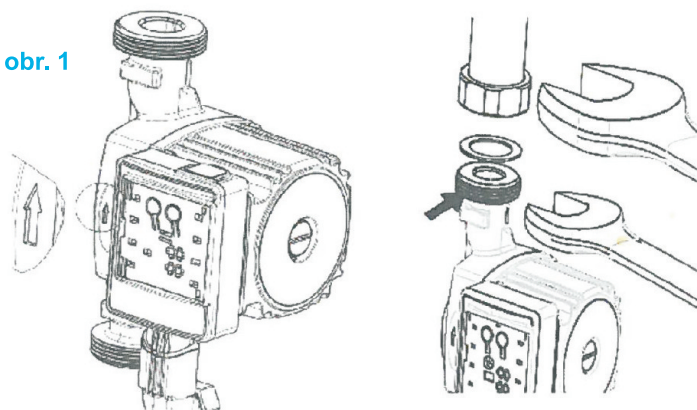
Maximální teplota kapaliny nesmí překročit 110°C.

Elektroinstalace musí být chráněna diferenčním spínačem se jmenovitým provozním proudem ne vyšším než 30 mA.

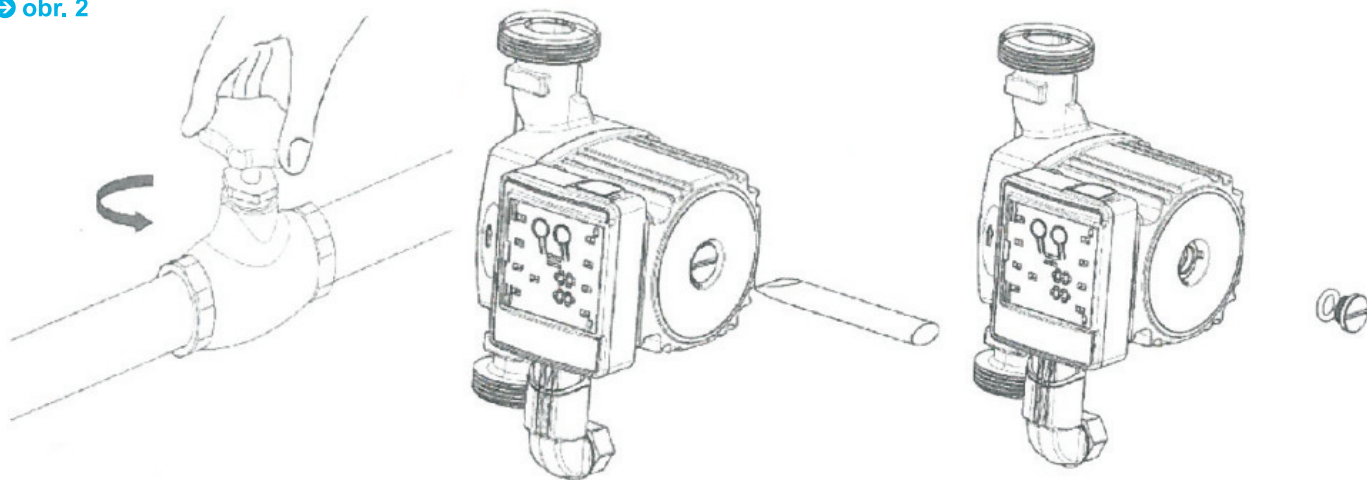
Voda v systému nesmí obsahovat nečistoty, ropné látky, korozivní látky, ...

Nedodržení výše uvedených pokynů bude mít za následek ztrátu záruky a veškeré eventuální opravy budou provedeny na náklady zákazníka.

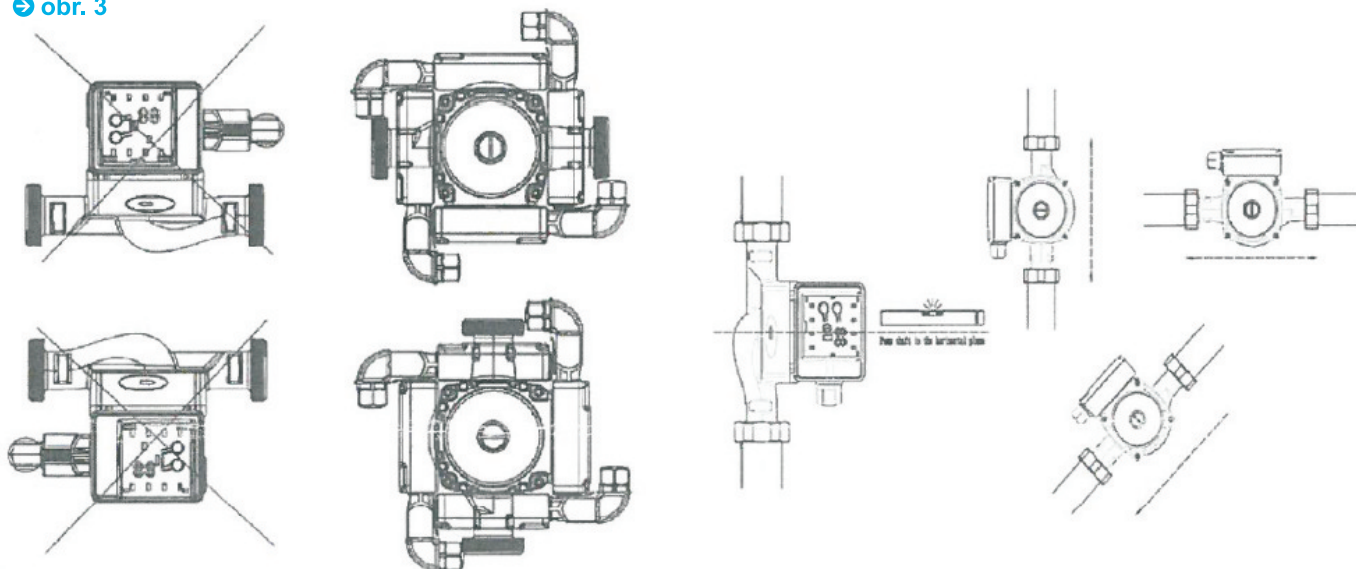
➔ obr. 1



➔ obr. 2

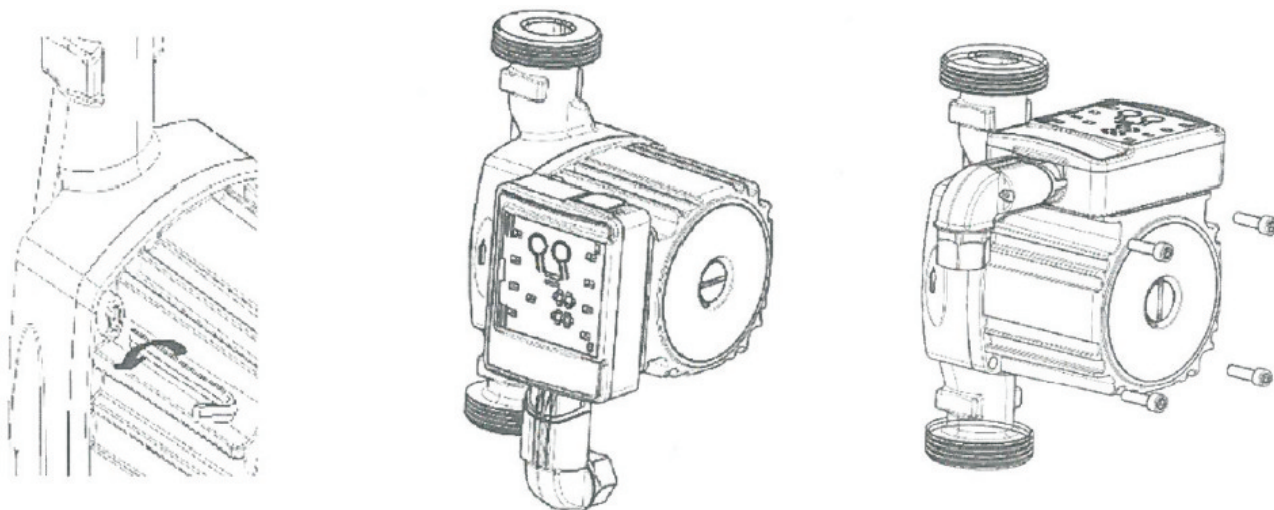


➔ obr. 3



Existuje možnost změny polohy ovládacího panelu odšroubováním a přesunutím statoru motoru. (Je nutné to udělat před napuštěním kapaliny do systému).

➔ obr. 4



Elektrické připojení čerpadla

Elektrické připojení čerpadla smí provádět pouze kvalifikovaní pracovníci, a to za předpokladu dodržení všech platných montážních a bezpečnostních předpisů a norem pro tuto činnost.

Čerpadlo musí být řádně uzemněno.

Před započítím připojení čerpadla do elektroinstalace je bezpodmínečně nutné odpojit napájecí zdroj, ke kterému bude čerpadlo připojeno.


Odmontujeme bezpečnostní kryt elektrických svorek, což provádíme pouze, když je odpojen zdroj napájení.

El. kabely nesmí být natažené, měly by mírně viset, také musí být zapojené podle označení na svorkách.

Čerpadlo musí být uzemněno.

Čerpadlo i elektroinstalaci je třeba chránit před vlhkostí.

Popis zapojení napájecího kabelu čerpadla

1. Zapojit žluto-zelený kabel do svorky označené jako uzemnění 
2. Zapojit modrý kabel do svorky označené N
3. Zapojit hnědý kabel (fáze) do svorky označené L

Likvidace spotřebiče

Použité čerpadlo odveďte do nejbližšího sběrného dvora.

Je zakázáno vyhazovat odpadní el. zařízení do kontejneru s běžným domovním odpadem.



Řešení problémů

Příznaky	Příčina	Řešení
Čerpadlo se nespustí	žádné napájení	zkontrolujte el.připojení a pojistky
Čerpadlo nefunguje, displej svítí	rotor čerpadla je zablokovaný nečistotami	odpojit čerpadlo od zdroje el. energie a instalace a vyčistit
	chybné napětí v síti	zkontrolovat napětí na výrobním štítku a zajistit správné napětí
Hlučnost systému	příliš velké průtokové množství	přepnout na nižší průtok
	systém je zavzdušněn	odvzdušnit systém
Čerpadlo je hlučné	čerpadlo je zavzdušněné	odvzdušnit čerpadlo
	příliš nízký tlak na sání čerpadla	zvyšte tlak na sání čerpadla
Čerpadlo začne čerpat a po krátké době se zastaví	mezi rotorem a stěnami statoru nebo mezi oběžným kolem a stěnami čerpadla se usadily nečistoty a vodní kámen	odmontovat motor a odstranit všechny nečistoty z čerpadla

ZÁRUČNÍ LIST

Společnost PERFEXIM poskytuje kupujícímu záruku na jakost, kompletnost, funkci a provedení výrobku podle následujících zásad:

1. Záruční doba na zakoupené zboží je 24 měsíců od data koupě (je třeba doložit fakturou či paragon), ne však déle než 30 měsíců od data uvedení do distribuce
2. Během záruční doby prodávající zdarma odstraní závady způsobené vadou materiálu nebo výrobní vadou
3. Základem pro úspěšné vyřízení reklamace je použití výrobku v souladu s návodem na obsluhu a zpřístupnění výrobku ve stavu, ve kterém byly zjištěny závady, společně s popisem závady a dokladem o koupi.
4. Zboží je třeba doručit do místa nákupu s tímto reklamačním listem s vyplněným datem nákupu a popisem závady. Náklady na dopravu do místa nákupu hradí kupující.

5. V případě uplatnění reklamace ve stanovené záruční lhůtě bude tato uznána a provedena Bezúplatná oprava nebo výměna výrobku jen za předpokladu že:
- výrobek nebyl násilně mechanicky poškozen
 - na výrobku nebyly provedeny žádné úpravy, opravy nebo neoprávněné manipulace
 - výrobek nebyl poškozen mrazem, či jinou živelnou událostí nebo závadami na elektroinstalaci
6. Prodávající neodpovídá za škody a vícenáklady související s uplatněním záruky.
7. Práva kupujícího podle této záruky nevylučují, neomezují ani nepozastavují práva kupujícího vyplývající z nesouladu zboží se smlouvou.

MODEL:

Datum prodeje:

Razítko a podpis prodávajícího:

Reklamace (datum nahlášení)
druh vady:

Opravy
druh provedené opravy:

Reklamace (datum nahlášení)
druh vady:

Opravy
druh provedené opravy:

Záruka je bez vyplněného data prodeje a podpisu prodávajícího neplatná.