

# art. INOX250

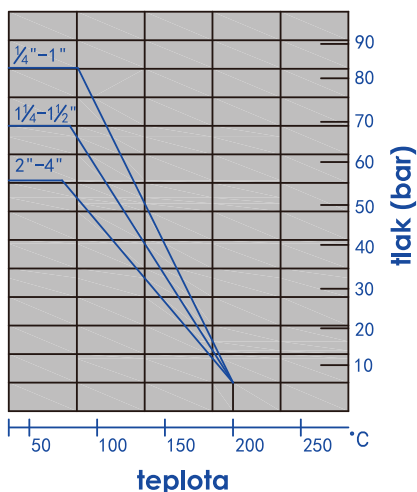
## Nerezový Y filtr s odkalovací zátkou

Kvalitní Y filtr masivní konstrukce z nerezové austenitické oceli AISI 316. S odkalovací zátkou. Závit ISO7-1. Hustota sítka 80 µm. Tlaková třída PN 63 (jmenovité tlaky pro jednotlivé dimenze viz graf níže). Rozsah pracovní teploty od -20°C do +180°C.

Vhodný pro domovní i komerční instalace, průmyslové a zemědělské aplikace. Certifikováno pro rozvody pitné vody.

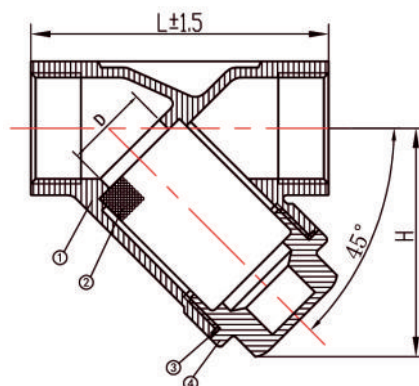


### Jmenovité tlaky / teploty:



### Materiál:

č.	část	materiál
1	TĚLO	CF8/CF8M (AISI 316)
2	FILTR	SS304/SS316
3	KL.TĚSNĚNÍ	PTFE/RPTFE
4	ZÁTKA	CF8/CF8M (AISI 316)



### Rozměry:

	1/4"	3/8"	1/2"	3/4"	1"	1 1/4"	1 1/2"	2"	2 1/2"	3"	4"
DN	8	10	15	20	25	32	40	50	65	80	100
D	11	11	15	20	25	30	38	47	56	65	86
L ± 1.5	54	54	59	73	84	97	107	127	165	188	234
H	35	35	39	50	57	67	73	109	138	153	196
kg	0.135	0.120	0.155	0.275	0.355	0.550	0.730	1.235	2.430	3.835	5.835

