



# 1100 • 1/2" - 4"

## (1105, 1110, 1115)



KULOVÝ KOHOUT AUREA S PLNÝM PRŮTOKEM  
PN 28 (1"-4"), PN 35 (1/2"-3/4")

PROVEDENÍ: MMP (1100), ŠMP (1105), MMM (1110), ŠMM (1115)  
ZÁVITY DLE ISO 228

# 1100

SERIE



OR.1100.xxx



OR.1105.xxx



OR.1110.xxx



OR.1115.xxx

## HYDRAULICKÉ VLASNOSTI

Kulové kohouty AUREA s plným průtokem v rozměrech od 1/2" do 2" a průtokem standard v rozměrech 2 1/2", 3" a 4" jsou určeny pro domovní a komerční instalace, průmyslové aplikace, vytápěcí, sanitární a pneumatické systémy, oleje a obecně všechny neagresivní kapaliny.

Tyto kulové kohouty jsou vhodné pro použití v rozvodech pitné vody. Speciální těsnící prvky umožňují kulovým kohoutům pracovat při teplotách do 140°C.

## TECHNICKÉ CHARAKTERISTIKY

### Tlaky:

max. provozní tlak 1/2" - 3/4" (PN)

35 bar

max. provozní tlak 1" - 4" (PN)

28 bar

### Teploty:

od 0°C do 140°C

### Vhodná média:

voda

média pro topné systémy

média s obsahem glykolu

(UNI 8065 § 6)

glykol do 50%

Závity podle ISO228/1

### Koeficient průtoku (KV) (m3/h):

1/2" = 12,7  
3/4" = 24,6  
1" = 48,5  
1 1/4" = 98  
1 1/2" = 140  
2" = 211  
2 1/2" = 240  
3" = 269  
4" = 461

### Zkoušky a testy, těsnost:

dle UNI EN 13828

## KÓDY ARTIKLŮ

OR.1100.015	AUREA 1/2" kul.kohout MMP plnoprůtok, PN35
OR.1100.020	AUREA 3/4" kul.kohout MMP plnoprůtok, PN35
OR.1100.025	AUREA 1" kul.kohout MMP plnoprůtok, PN28
OR.1100.032	AUREA 1 1/4 kul.kohout MMP plnoprůtok, PN28
OR.1100.040	AUREA 1 1/2 kul.kohout MMP plnoprůtok, PN28
OR.1100.050	AUREA 2" kul.kohout MMP plnoprůtok, PN28
OR.1100.065	AUREA 2 1/2 kul.kohout MMP standard, PN28
OR.1100.080	AUREA 3" kul.kohout MMP standard, PN28
OR.1100.100	AUREA 4" kul.kohout MMP standard, PN28
OR.1105.015	AUREA 1/2" kul.kohout ŠMP plnoprůtok, PN35
OR.1105.020	AUREA 3/4" kul.kohout ŠMP plnoprůtok, PN35
OR.1105.025	AUREA 1" kul.kohout ŠMP plnoprůtok, PN28
OR.1105.032	AUREA 1 1/4 kul.kohout ŠMP plnoprůtok, PN28
OR.1105.040	AUREA 1 1/2 kul.kohout ŠMP plnoprůtok, PN28
OR.1105.050	AUREA 2" kul.kohout ŠMP plnoprůtok, PN28
OR.1110.015	AUREA 1/2" kul.kohout MMM plnoprůtok, PN35
OR.1110.020	AUREA 3/4" kul.kohout MMM plnoprůtok, PN35
OR.1110.025	AUREA 1" kul.kohout MMM plnoprůtok, PN28
OR.1110.032	AUREA 1 1/4 kul.kohout MMM plnoprůtok, PN28
OR.1115.015	AUREA 1/2" kul.kohout ŠMM plnoprůtok, PN35
OR.1115.020	AUREA 3/4" kul.kohout ŠMM plnoprůtok, PN35
OR.1115.025	AUREA 1" kul.kohout ŠMM plnoprůtok, PN28
OR.1115.032	AUREA 1 1/4 kul.kohout ŠMM plnoprůtok, PN28

## KONSTRUKCE

- tělo z mosazi EN 12165 - CW617N, pochromované dle EN ISO1456 (Cu/Ni5sCrr)
- páka z pozinkované oceli FeP02 dle UNI5961:67
- koule z mosazi EN 12165 - CW617N, pochromované dle EN ISO1456 (Cu/Ni5sCrr)
- další komponenty jsou mosazné EN 12164 - CW614N

- O-kroužek z FKM pryže
- těsnění z PTFE
- další těsnící prvky také z PTFE

- 6ti hranná matka z oceli s antikorozi úpravou



OFFICINE RIGAMONTI S.p.A.  
Via Circonvallazione, 9  
13018 Valduggia (VC), ITALY  
TEL. +39 0163.48165  
FAX +39 0163.47254  
www.officinerigamonti.it

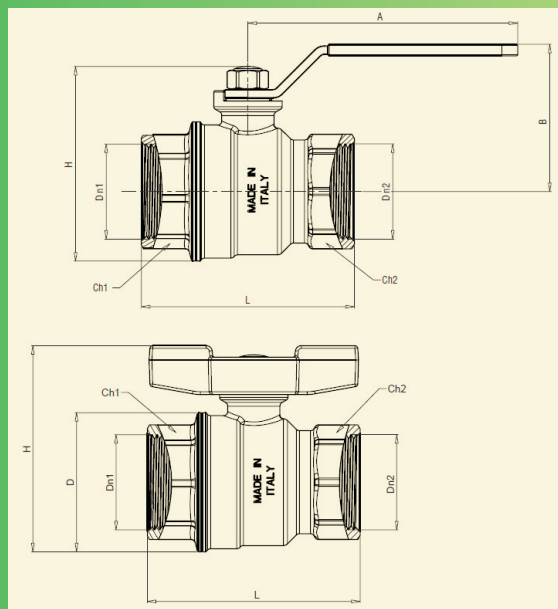
# 1100 • 1/2" - 4"



## (1105, 1110, 1115)

KULOVÝ KOHOUT **AUREA** S PLNÝM PRŮTOKEM  
PN 28 (1"-4"), PN 35 (1/2"-3/4")

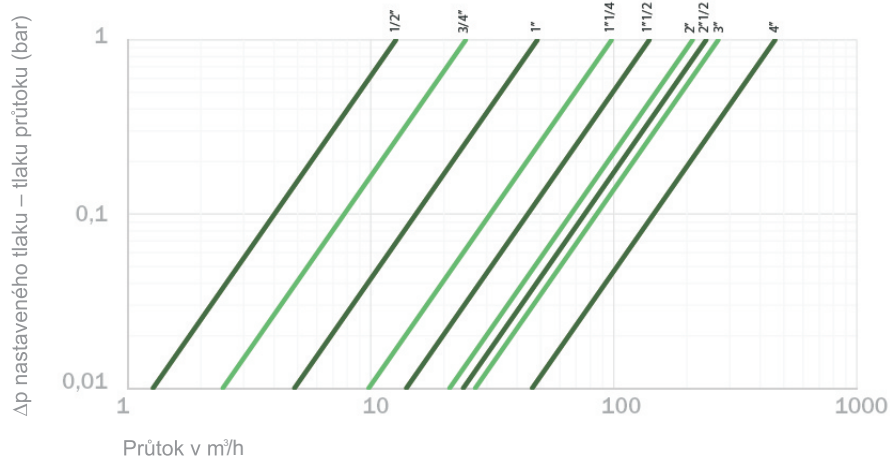
**PROVEDENÍ:** MMP (1100), ŠMP (1105), MMM (1110), ŠMM (1115)  
**ZÁVITY DLE ISO 228**



### ROZMĚRY

Velikost [mm]	1/2"	3/4"	1"	1 1/4"	1 1/2"	2"	2 1/2"	3"
ø [DN]	15,0	20,0	25,0	32,0	40,0	50,0	65,0	80,0
A (1100, 1105)	77,0	95,0	95,0	95,0	137,0	137,0	173,0	173,0
A (1110, 1115)	63,0	73,0	73,0	73,0	-	-	-	-
B	35,0	47,0	51,0	56,0	69,0	77,0	102,0	109,0
L	53,0	60,0	74,0	84,0	95,0	109,0	146,0	160,0
L š/m	64,0	72,0	83,0	97,0	105,0	123,0	-	-
PN	35	35	28	28	28	28	28	28

### GRAF TLAKOVÝCH ZTRÁT



Veškeré informace uvedené v tomto katalogu, technické charakteristiky, výkresy a popisy, nejsou závazné a mohou být kdykoliv změněny bez předchozího upozornění. Veškerá reprodukce včetně částečné je zakázána a postížitelná zákonem.