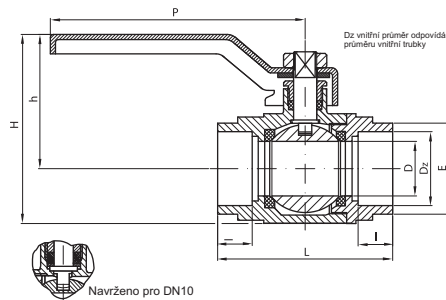


DN	Dz	váha [kg]	bal. M D
10	15	0,13	16/160
15	18	0,18	12/120
20	22	0,26	10/100
25	28	0,37	6/60
32	35	0,50	1/12



### materiály

**Tělo:** mosaz;  
**Kohout:** mosaz s povrchovou úpravou chrom;  
**Těsnění:** PTFE (teflon);  
**Páčka:** uhlíková ocel s barevným nátěrem červená;

### rozměry

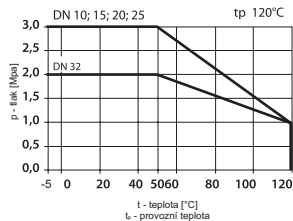
DN	Dz	D	L	I	h	H	E	P
10	15	10	59	14	39	51	18	86
15	18	14,5	60	14	44	59	21	86
20	22	19	63	14	52	70	25,5	96
25	28	24	69	14	56	78	32	96
32	35	30	76	14	63	89,5	39	118

Rozměry v mm. Připojení záv. v souladu s BS EN ISO 228-1:2005

### parametry

**Maximální tlak:**  
 - Pro DN10-DN25;  
 3,0 MPa (30 bar)  
 - Pro DN32;  
 2,0 MPa (20 bar)  
**Rozsah provozních teplot:**  
 -5°C až +120°C  
 (Podle grafu "p-t");

### graf p-t



### info

Kulový kohout se instaluje k měděným páj. trubkám.