

NOVAZONE VALVE

ZÓNOVÝ VENTIL



Kontrola průtoku pro různé kapaliny v topných, klimatizačních a chladicích systémech

POPIS

Zónový ventil s elektromotorickým pohonem a vratnou pružinou pro kontrolu okruhů v topných, chladicích a klimatizačních systémech.

Jednotlivé zóny nebo zařízení v systému tudíž jsou či nejsou zásobovány médiem v závislosti na nastavení průchodnosti ventilu (otevřeno/zavřeno u 2-cestné a přepínání u 3-cestné verze).

Rotační vřeteno je utěsněno 3 O-kroužky.

Spektrum použití různé kapaliny voda, směsi glykolu).

Verze s mikrospínačem indikují koncovou polohu při jejím dosažení.

INSTALACE

Instalace je libovolná. Dodržujte pouze písmena (A+B) pro směr proudění média.

FUNKCE

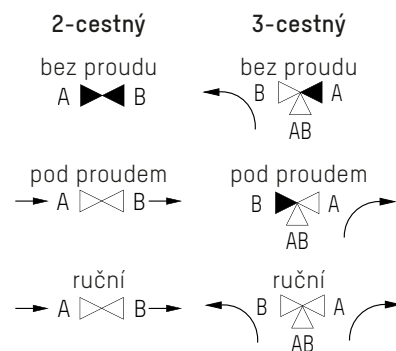
Přechod tělesa ventilu z původní do koncové polohy je iniciován 1-pólovým kontaktem (např. termostat, spínač atd.)

V režimu bez napětí vrátí pružina ventil do původní polohy.

Zónový ventil NovaZone Valve nelze zastavit v mezipoloze.

VÝHODY

- Krátký spínací interval (max. 20 sekund)
- Páčka pro ruční ovládání
- Nízké nároky na údržbu
- Pro vodu, topná voda, směsi glykol/voda
- Vhodné i pro solární systémy do 160 °C
- K dispozici jsou také verze s mikrospínačem

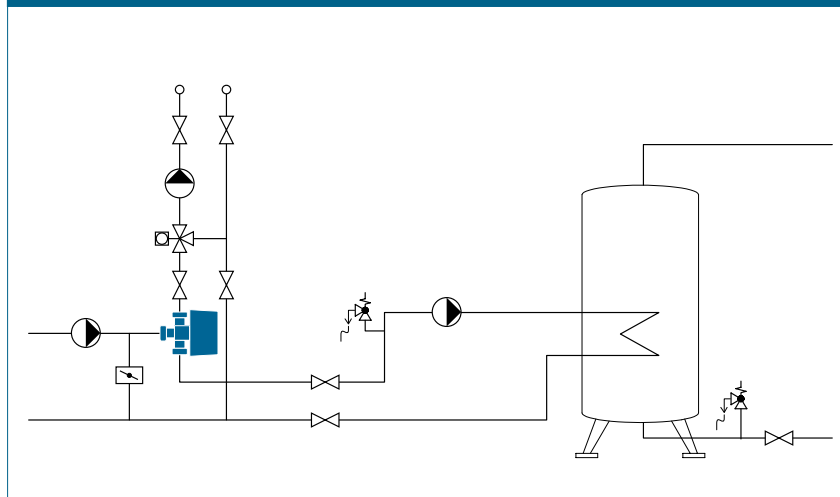


URČENO PRO OBJEKTY

Pro montáž potrubí do chladicích a s pitnou vodou:

- bytová výstavba, sídliště s rodinnými domy, vícegenerační rodinné domy
- domovy a nemocnice
- správní budovy a stavby v oblasti služeb
- hotely a restaurace / komerční kuchyně
- školy a tělocvičny / sportovní zařízení
- komerční a průmyslové stavby
- zařízení s částečným využitím jako kasárna, kempy

PROJEKČNÍ SCHÉMA



NOVAZONE VALVE | ZÓNOVÝ VENTIL

SPECIFIKACE

Viz www.taconova.com

TECHNICKÉ ÚDAJE

Obecně

- provozní režim: bez proudu zavřeno
- okolní teplota: do 50 °C

Pohon

- okolní teplota: do 50 °C
- provozní napětí: 230 V ($\pm 10\%$) 50 Hz
- spotřeba energie: 6 W
- ochranný mód IP 20
- symbol conformity CE
- délka kabelu 1 m :
 - .999S: 3 dráty
 - .999E (s mikrospínačem): 5 drátů
- mikrospínačem: bez potenciálový, max. 6 A
- otevírací interval: ca 12 Sek.
- uzavírací interval: ca 5 Sek.

Těleso ventilu

- max. provozní teplota $T_{B\max}$: 160 °C
- max. provozní tlak $P_{B\max}$: 10 bar
- teplota média: -20 - 160 °C
- těsnění vřetene: těsnění pouzdra vřetene pomocí dvou sériových O-kroužků

Materiál

- pouzdro: mosaz
- pádlo: EPDM

Průtoková média

- topná voda (VDI 2035); SWKI BT 102-01; ÖNORM h 5195-1)
- vodní směsi s obvyklými antikoroziními a nemrznoucími přísadami do 50 %

TABULKA TYPŮ

Novazone Valve 2way | 2-cestný zónový ventil s elektromotorickým pohonem a vratnou pružinou, standardní verze pro teplotu média -20 - 160 °C
funkce: otevř./zavř., napětí: 230 V

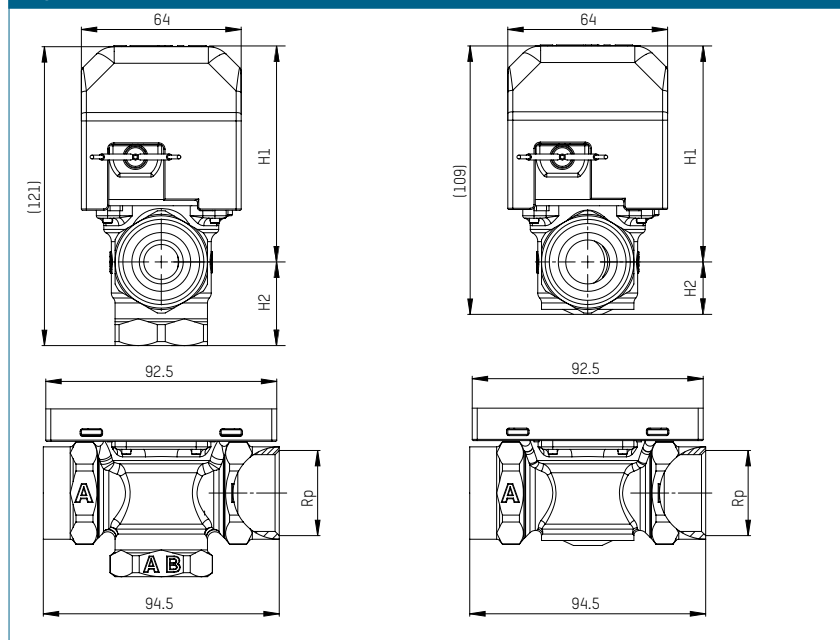
| Obj. č. | mikrospínačem | DN | Rp | K_{vs} m ³ /h | Δp_{max} (bar) |
|---------------|---------------|----|------|----------------------------|------------------------|
| 256.5242.999S | ne | 15 | 1/2" | 3600 l/h | 1,4 |
| 256.5243.999S | ne | 20 | 3/4" | 6200 l/h | 0,7 |
| 256.5244.999S | ne | 25 | 1" | 6200 l/h | 0,7 |
| 256.5242.999E | ano | 15 | 1/2" | 3600 l/h | 1,4 |
| 256.5243.999E | ano | 20 | 3/4" | 6200 l/h | 0,7 |
| 256.5244.999E | ano | 25 | 1" | 6200 l/h | 0,7 |

Novazone Valve 3way | 3-cestný zónový ventil s elektromotorickým pohonem a vratnou pružinou, standardní verze pro teplotu média -20 - 160 °C
funkce: přepínání, napětí: 230 V

| Obj. č. | mikrospínačem | DN | Rp | K_{vs} m ³ /h | Δp_{max} (bar) |
|----------------|---------------|----|------|----------------------------|------------------------|
| 256.5342.999S | ne | 15 | 1/2" | 4000 l/h | 1,4 |
| 256.5343.999S | ne | 20 | 3/4" | 6400 l/h | 0,7 |
| 256.5344.999S* | ne | 25 | 1" | 8800 l/h | 0,5 |
| 256.5342.999E | ano | 15 | 1/2" | 4000 l/h | 1,4 |
| 256.5343.999E | ano | 20 | 3/4" | 6400 l/h | 0,7 |
| 256.5344.999E* | ano | 25 | 1" | 8800 l/h | 0,5 |

* vyšší k_{vs}

ROZMĚRY



TABULKA ROZMĚRŮ

| Vhodné pro | H | H1 | H2 |
|--|-----|----|----|
| všechny DN 15 2-cestné průtokové ventily | 109 | 87 | 22 |
| všechny DN 20 2-cestné průtokové ventily | 109 | 87 | 22 |
| všechny DN 25 2-cestné průtokové ventily | 109 | 87 | 22 |
| všechny DN 15 3-cestné průtokové ventily | 121 | 87 | 34 |
| všechny DN 20 3-cestné průtokové ventily | 121 | 87 | 34 |
| všechny DN 25 3-cestné průtokové ventily | 121 | 87 | 34 |

