



SERVOCOMANDO DRIVE

Art.9535 (per art. 2138 e per art. 2133)

Descrizione / Description

SERVOCOMANDO PER VALVOLE DI ZONA

Il servocomando opera sulla valvola con una rotazione monodirezionale di 90° passando dalla posizione di apertura alla posizione di chiusura e viceversa

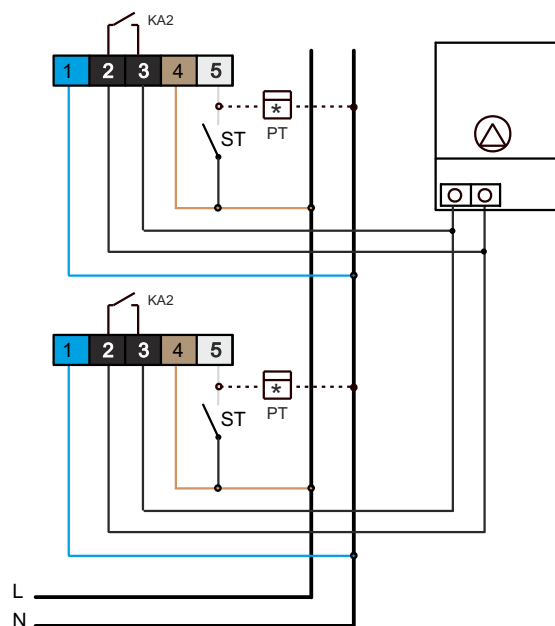
DRIVE FOR ZONE BALL VALVE

The drive works on the valve with a 90° mono-directional rotation by moving from the closing position to the opening position and viceversa.



Schema elettrico Electrical diagram

- | | | |
|---|---------------|---|
| 1 | BLU/BLEUE | -----NEUTRO, NEUTRAL |
| 2 | NERO/BLACK | -----CONSENSO CALDAIA, BOILER |
| 3 | NERO/BLACK | -----CONSENSO CALDAIA, BOILER |
| 4 | MARRONE/BROWN | -----FASE, PHASE |
| 5 | GRIGIO/GREY | -----TERMOSTATO AMBIENTE, ROOM THERMOSTAT |



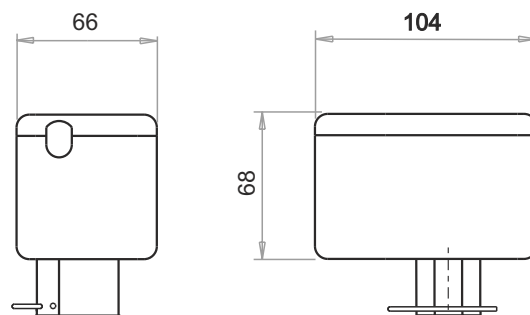
ST = termostato ambiente
Room thermostat

PT = contatore
hour counter

Caratteristiche Tecniche Technical Features

Alimentazione morsetti 1 - 4 :	a 230Vac o 24Vac(50...60 Hz)
Power supply terminals 1 -4 :	at 230Vac or 24Vac (50...60Hz)
Potenza assorbita	6 VA
Absorbed power	6 VA
Contatto relè morsetti 2 -3 :	pulito (non in tensione)
Contact relay terminals 2 -3 :	attivo a valvola aperta
	dry (no power)
	close when the valve is open
Grado di protezione	IP 44
Protection degree class	IP 44
Temperatura di esercizio	min -5°C max 55°C
Operating temperature	min -5°C max 55°C
Coppia max di rotazione	8 Nm
Maximum rotation couple	8 Nm
Tempo di manovra	40 sec.
Control time	40 sec.
Fusibile	5x20 F350 mA
Fusing	5x20 F350 mA

Dimensioni d'ingombro External dimension



*Verificare che l'alimentazione corrisponda a quella prevista dalle caratteristiche.
*Make sure that the power supply is corresponding to that foreseen by technical characteristics.

*Trattandosi di un apparecchio di classe II non si deve effettuare il collegamento al conduttore di protezione.
*Because it is a class II unit it is not necessary to connect it to a protection conductor.

TIEMME Raccorderie S.p.A.
Via Cavallera 6/A (Loc. Barco) - 25045 Castegnato (Bs) - Italy
Tel +39 030 2142211 R.A. - Fax +39 030 2142206
info@tiemme.com - www.tiemme.com