

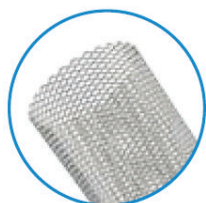
TM3150N



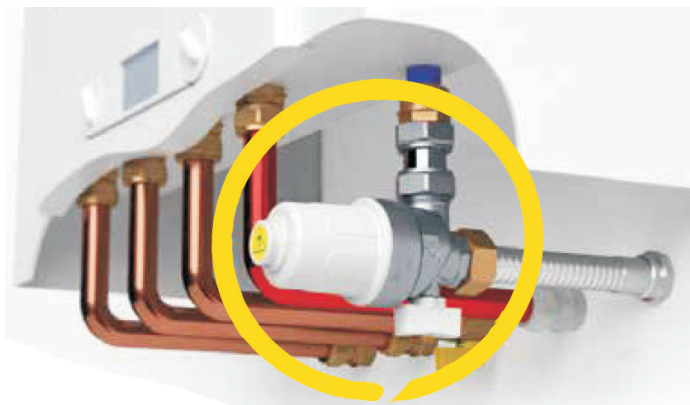
TM-MAG MINI

COMPACT MAGNETIC UNDER-BOILER FILTER

KOMPAKTNÍ MAGNETICKÝ KALOVÝ FILTR PRO INSTALACI POD KOTEL



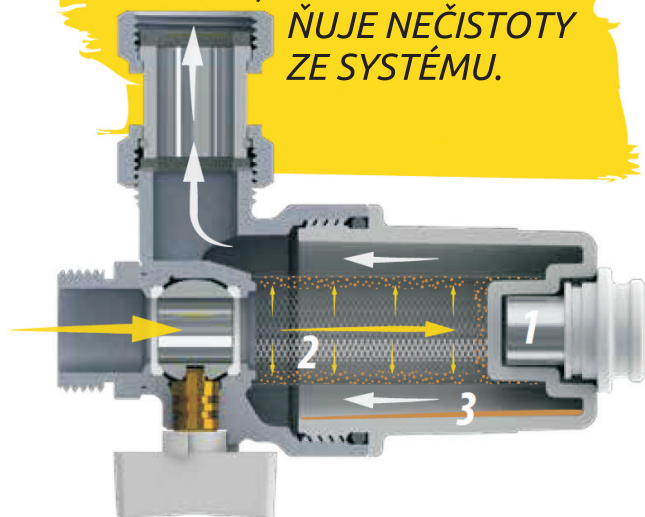
CO JE *TM-MAG MINI* ?



TM-MAG MINI filtruje nečistoty v systémech díky kombinovanému účinku magnetu a nerezového filtru. Kapalina je vedena k silnému neodymovému magnetu (1), který přitahuje a tím z kapaliny odstraňuje nečistoty na bázi kovu. Kapalina poté protéká filtrem z nerez oceli o jemnosti 800 µm (2), který zachycuje zbývající částice nečistot. Nedostávají se tak do systému, ale hromadí se v misce (3), odkud se odstraňují při pravidelném čištění filtru.



**TM-MAG MINI JE
KOMPAKTNÍ MAGNETICKÝ
FILTR, KTERÝ ODSTRA-
ŇUJE NEČISTOTY
ZE SYSTÉMU.**



MAGNET



NEREZOVÝ
FILTR



MISKA

TM3150N

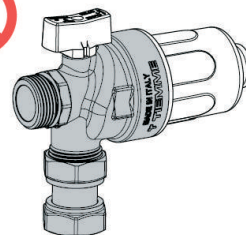
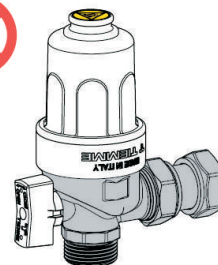
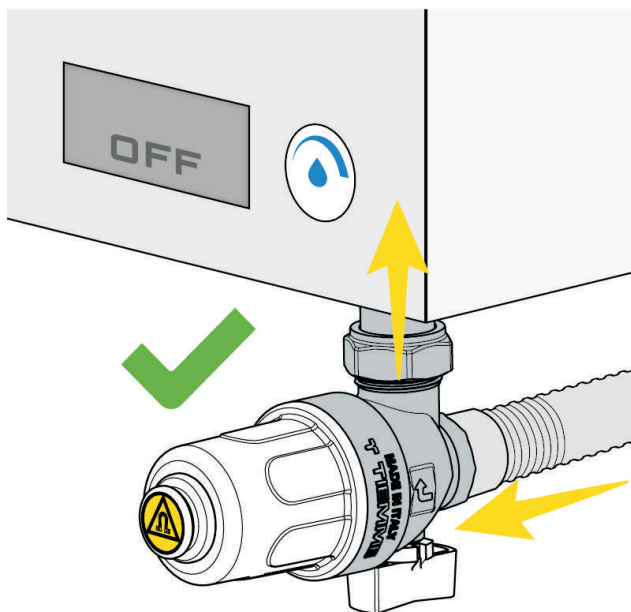


TM-MAGMINI

COMPACT MAGNETIC UNDER-BOILER FILTER

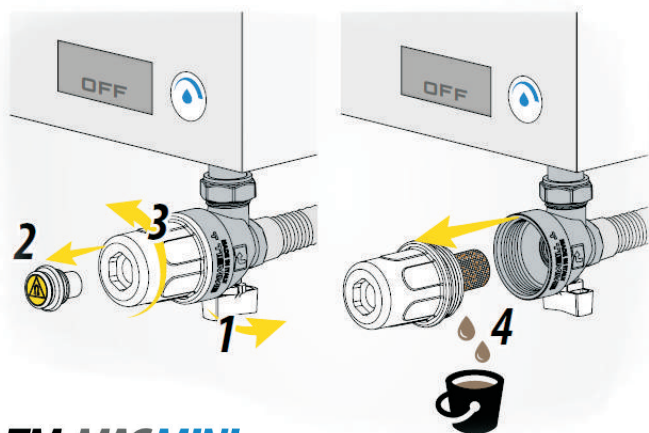
CHCETE OCHRÁNIT NOVÝ SYSTÉM? CHCETE VYLEPŠIT STÁVAJÍCÍ SYSTÉM?

TM-MAG MINI zaručuje účinné odstranění nečistot, které představují hlavně písek, rez a kal, ze systémů. Díky kompaktním rozměrům je vhodný k instalaci na vratné potrubí jakéhokoliv kotle. Instaluje se pouze ve vodorovné poloze.



EXTRÉMNĚ SNADNÉ ČIŠTĚNÍ

Před čištěním filtru vždy zkontrolujte, zda je kotel vypnutý a kapalina v systému má pokojovou teplotu. TM-MAG MINI je vybaven kulovým ventilem, který umožňuje uzavřít průtok (1) a tak zajistit zcela bezpečné čištění zařízení. Po sejmutí magnetu (2) odšroubujte misku (3) a pomocí nádoby vyberte nečistoty zachycené filtrem (4). Jak misku, tak filtr z nerezové oceli lze omýt pod tekoucí vodou (5), čímž se odstraní veškerá špína.



TM-MAGMINI

TIEMME
WATER. BETTER. FASTER.



www.tiemme.com