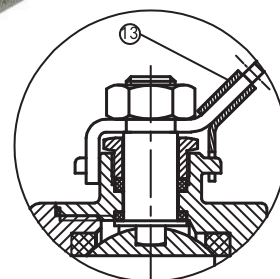
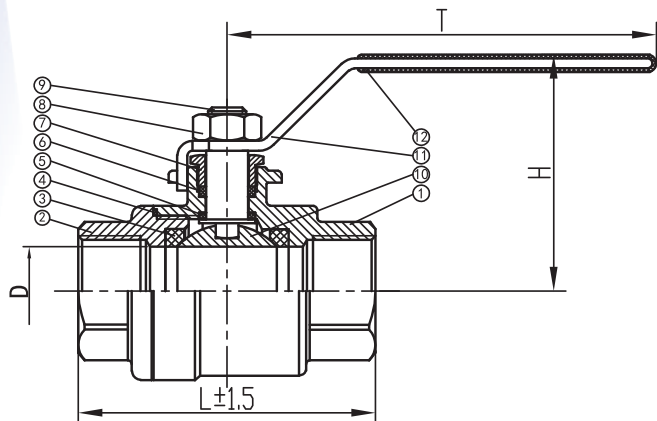


# art. INOX605

## Nerezový kulový kohout s vnitřním/vnitřním závitem

Kvalitní plnopřítokový kulový kohout masivní konstrukce z nerezové austenitické oceli AISI 316. Uzamykatelná páka v poloze zavřeno nebo otevřeno. **Plný průtok.** Závít ISO7-1. Vysoká tlaková třída **PN 63** (jmenovité tlaky pro jednotlivé dimenze viz graf níže). Velký rozsah pracovní teploty od **-20°C do +180°C**.

Vhodný pro domovní i komerční instalace, průmyslové a zemědělské aplikace, vytápění, sanitární a pneumatické systémy, oleje a obecně všechny neagresivní kapaliny. **Certifikováno pro rozvody tlakové vody, vody v ÚT a rozvody pitné vody.**

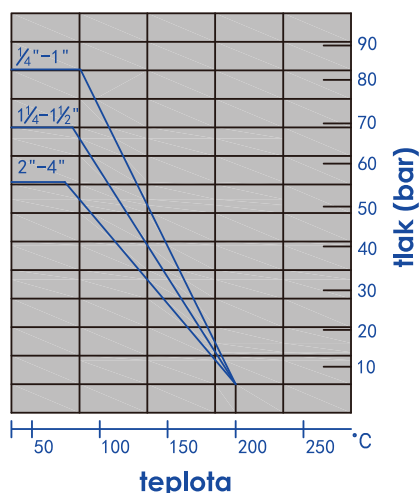


uzamykatelná páka

### Materiál:

č.	část	materiál	počet
1	TĚLO	CF8/CF8M (AISI 316)	1
2	VÍKO	CF8/CF8M (AISI 316)	1
3	SEDLO	PTFE	2
4	KLOUBOVÉ TĚSNĚNÍ	PTFE	1
5	PŘÍTLAČNÉ TĚSNĚNÍ	PTFE	1
6	TĚSNĚNÍ	PTFE	1
7	UCPÁVKA	SS304	1
8	MATICE	SS304	1
9	VŘETENO	SS304/SS316	1
10	KOULE	SS304/SS316	1
11	PÁKA	SS304	1
12	RUKOJEŤ	PVC	1
13	ZÁMEK	SS304	1

### Jmenovité tlaky / teploty:



### Rozměry:

Velikost	1/4"	3/8"	1/2"	3/4"	1"	1 1/4"	1 1/2"	2"	2 1/2"	3"	4"
DN	8	10	15	20	25	32	40	50	65	80	100
D	10.5	10.5	15	20	25	32	38	50	65	80	100
L±1.5	52	52	56	63	71	82	94	108	144	168	203
H	42	42	49	58	67	72	86	92	127	149	162
T	89	89	107	120	126	143	160	171	205	235	296
kg	0.195	0.190	0.235	0.365	0.520	0.850	1.140	1.595	3.590	5.225	8.745