

art. INOX330

Celokovová nerezová zpětná klapka

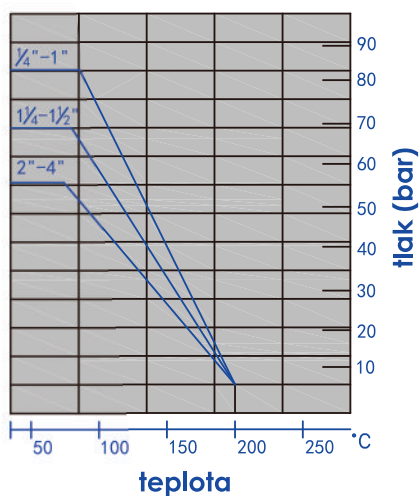
Kvalitní celokovová (těsnění kov/kov) zpětná klapka masivní konstrukce z nerezové austenitické oceli AISI 316. Závit ISO7-1. Tlaková třída PN 63 (jmenovité tlaky pro jednotlivé dimenze viz graf níže). Rozsah pracovní teploty od -20°C do +180°C. Vhodná pro domovní i komerční instalace, průmyslové a zemědělské aplikace. **Certifikováno pro rozvody pitné vody.**



Montáž a instrukce:

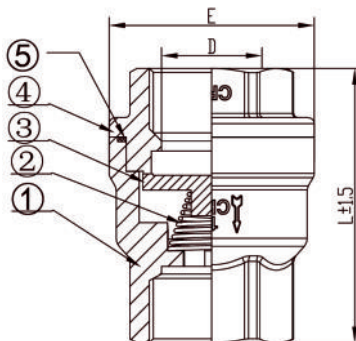
Pro správnou funkci klapky je nutné respektovat směr proudění označený šipkou na těle armatury. Před instalací klapky je nutné provést vyčištění potrubí daného systému, aby nedošlo k poškození těsnícího systému vlivem nečistot. Zkontrolujte, zda jsou spoje bez napětí (tah, tlak, kroucení, ohyb nebo stříh). Zvolte optimální velikost klapky dle dimenze potrubí a jeho průtoku. Před tímto zařízením se doporučuje instalovat filtr a tlakový regulační ventil, aby bylo zajištěno, že bude vždy pracovat při konstantním tlaku, bez vodních rázů nebo přetlaku. Připojte klapku k zařízení nebo k potrubí vždy s použitím vhodných těsnících prvků a vhodného přípojovacího příslušenství. Toto příslušenství musí odpovídat specifikacím předpisů a norem požadovaných směrnice a platnou legislativou. V případě použití příslušenství, které vyžaduje svařování, **NEPROVÁDĚJTE** tyto operace s příslušenstvím připojeným ke klapce, protože nadměrná teplota by mohla poškodit důležité části. Po dokončení instalace je povinné provést zkoušky těsnosti vyžadované platnými místními předpisy. Tyto testy musí být vždy provedeny před uvedením zařízení nebo systému do provozu.

Jmenovité tlaky / teploty:



Materiál:

č.	část	materiál
1	TĚLO	CF8/CF8M (AISI 316)
2	PRUŽINA	SS304/SS316
3	KLAPKA	CF8/CF8M (AISI 316)
4	ZÁTKA	CF8/CF8M (AISI 316)
5	TĚSNĚNÍ SPOJE	PTFE/RPTFE



Rozměry:

	1/4"	3/8"	1/2"	3/4"	1"	1 1/4"	1 1/2"	2"	2 1/2"	3"	4"
DN	8	10	15	20	25	32	40	50	65	80	100
D	10	10	15	20	25	32	40	50	65	80	100
E	29	29	34	43	84	61	71	87	114	133	158
L ± 1.5	48.5	48.5	56.5	63.5	57	77.5	88.5	109	128.5	144	179
kg	0.120	0.110	0.150	0.245	0.355	0.550	0.805	1.305	2.585	3.970	6.320

