



# TIEMME

## Valvole e detentori per radiatori serie EXCEL Radiátorové ventily a regulační šroubení série EXCEL

Valvole manuali per la regolazione e l'intercettazione del fluido sui corpi scaldanti con attacchi per tubo ferro, rame, Pex e multistrato.

Le valvole sono disponibili anche con o-ring di pre-tenuta sul codolo per facilitare la connessione senza l'ausilio di sigillanti.

Manuální radiátorové ventily PN 10 vhodné pro železné, měděné, Pe-x a vícevrstvé trubky. Ventily se také dodávají s předtěsněným O-kroužkem pro připojení bez těsnícího materiálu.



Per la gamma completa vedere il catalogo / Pro kompletní sortiment viz katalog



Certificazioni / Certifikace

### Caratteristiche Tecniche

Temperatura max di esercizio : 110°C  
Pressione max in ingresso : 10 bar  
Fluido : Acqua  
acqua con glicole (30%)

### Technické specifikace

Maximální teplota : 110°C  
Maximální vstupní tlak : 10 barů  
Kapalina : voda  
voda a glykol (30%)

Descrizione	Materiale	Trattamento
Corpo	Ottone CW617N - EN12165	Nichelato/Cromato
Otturatore	Ottone CW617N - EN12164	-
Guarnizione piana	Gomma etilene-propilene EPDM	-
O-rings	Gomma etilene-propilene EPDM	-
Manopola	ABS	-
Codolo	Ottone CW617N - EN12165	Nichelato/Cromato
Dado folle	Ottone CW617N - EN12165	Nichelato/Cromato

Popolis	Materiál	Povrchová úprava
Tělo	Mosaz CW617N-EN12165	Nikl/chrom
Klapka	Mosaz CW617N-EN12164	-
Ploché těsnění	Etylen-propylenová pryž EPDM	-
O-kroužky	Etylen-propylenová pryž EPDM	-
Manuální hlavice	ABS	-
Radiátorová koncovka	Mosaz CW617N-EN12165	Nikl/chrom
Spojovací matka	Mosaz CW617N-EN12165	Nikl/chrom



**TIEMME**  
ORIGINAL ITALIAN TRADEMARK

TIEMME Raccorderie S.p.A.  
Via Cavallera 6/A (Loc. Barco) - 25045 Castegnato (Bs) - Italy  
Tel +39 030 2142211 R.A. - Fax +39 030 2142206  
info@tiemme.com - www.tiemme.com

©TIEMME Raccorderie S.p.A. Valvole EXCEL Rev. C 11-09



TIEMME Raccorderie S.p.A. si riserva di apportare modifiche in qualsiasi momento senza preavviso.  
Ce vieraťa qualisiasi forma di riproduzione, se non autorizzata.  
TIEMME Raccorderie S.p.A. si vyhrazuje právo kdykoliv pozmenit obsah bez předchozího upozornění.  
Jakákoliv reprodukce bez předchozího souhlasu TIEMME zakázána.





# TIEMME

## Valvole e detentori per radiatori serie EXCEL Radiátorové ventily a regulační šroubení série EXCEL

### Gamma prodotti Produktová řada

Art. 3221N0403EC  
Art. 3221N0404EC  
Art. 3221N2403EC  
Art. 3221N2404EC  
Art. 3221K1904EC



Valvola a squadra con attacco per tubo rame, Pex e multistrato  
Rohový ventil, přípojka pro měděné / Pe-x / vícevrstvé trubky



Art. 3221N0403ECR  
Art. 3221N0404ECR  
Art. 3221N2404ECR  
Art. 3221K1904ECR

Valvola a squadra con pretenuta, con attacco per tubo rame, Pex e multistrato  
Rohový ventil, přípojka pro měděné / Pe-x / vícevrstvé trubky, verze s O-kroužkem

Art. 3226N0303EC  
Art. 3226N0404EC  
Art. 3226N0505EC



Valvola a squadra con attacco per tubo ferro  
Rohový ventil s přípojkou s vnitřním závitem



Art. 3226N0404ECR  
Art. 3226N0505ECR

Valvola a squadra con pretenuta, con attacco per tubo ferro  
Rohový ventil s přípojkou s vnitřním závitem, verze s O-kroužkem

Art. 3220N0403EC  
Art. 3220N0404EC  
Art. 3220N2404EC  
Art. 3220K1904EC



Valvola dritta con attacco per tubo rame, Pex e multistrato  
Přímý ventil, přípojka pro měděné / Pe-x / vícevrstvé trubky



Art. 3220N0403ECR  
Art. 3220N0404ECR  
Art. 3220K1904ECR

Valvola dritta con pretenuta, con attacco per tubo rame, Pex e multistrato  
Přímý ventil, přípojka pro měděné / Pe-x / vícevrstvé trubky, verze s O-kroužkem

Art. 3225N0303EC  
Art. 3225N0404EC  
Art. 3225N0505EC



Valvola dritta con attacco per tubo ferro  
Přímý ventil s přípojkou s vnitřním závitem



Art. 3225N0404ECR  
Art. 3225N0505ECR

Valvola dritta con pretenuta, con attacco per tubo ferro  
Přímý ventil s přípojkou s vnitřním závitem, verze s O-kroužkem

Art. 3231N0403EC  
Art. 3231N0404EC  
Art. 3231N2403EC  
Art. 3231N2404EC  
Art. 3231K1904EC



Detentore a squadra con attacco per tubo rame, Pex e multistrato  
Rohové regulační šroubení, přípojka pro měděné / Pe-x / vícevrstvé trubky



Art. 3231N0403ECR  
Art. 3231N0404ECR  
Art. 3231N2404ECR  
Art. 3231K1904ECR

Detentore a squadra con pretenuta, con attacco per tubo rame, Pex e multistrato  
Rohové regulační šroubení, přípojka pro měděné / Pe-x / vícevrstvé trubky, verze s O-kroužkem

Art. 3236N0303EC  
Art. 3236N0404EC  
Art. 3236N0505EC



Detentore a squadra con attacco per tubo ferro  
Rohové regulační šroubení s přípojkou s vnitřním závitem



Art. 3236N0404ECR  
Art. 3236N0505ECR

Detentore a squadra con pretenuta, con attacco per tubo ferro  
Rohové regulační šroubení s přípojkou s vnitřním závitem, verze s O-kroužkem

Art. 3230N0403EC  
Art. 3230N0404EC  
Art. 3230N2404EC  
Art. 3230K1904EC



Detentore dritto con attacco per tubo rame, Pex e multistrato  
Přímé regulační šroubení, přípojka pro měděné / Pe-x / vícevrstvé trubky



Art. 3230N0403ECR  
Art. 3230N0404ECR  
Art. 3230K1904ECR

Detentore dritto con pretenuta con attacco per tubo rame, Pex e multistrato  
Přímé regulační šroubení, přípojka pro měděné / Pe-x / vícevrstvé trubky, verze s O-kroužkem

Art. 3235N0303EC  
Art. 3235N0404EC  
Art. 3235N0505EC



Detentore dritto con attacco per tubo ferro  
Přímé regulační šroubení s přípojkou s vnitřním závitem



Art. 3235N0404ECR  
Art. 3235N0505ECR

Detentore dritto con pretenuta, con attacco per tubo ferro  
Přímé regulační šroubení s přípojkou s vnitřním závitem, verze s O-kroužkem

**TIEMME**  
ORIGINAL ITALIAN TRADEMARK

TIEMME Raccorderie S.p.A.  
Via Cavallera 6/A (Loc. Barco) - 25045 Castegnato (Bs) - Italy  
Tel +39 030 2142211 R.A. - Fax +39 030 2142206  
info@tiemme.com - www.tiemme.com

©TIEMME Raccorderie S.p.A. Valvole EXCEL Rev. C 11-09



TIEMME Raccorderie S.p.A. si riserva di apportare modifiche in qualsiasi momento senza preavviso.  
Ce vialata qualsiasi forma di riproduzione, se non autorizzata.  
TIEMME Raccorderie S.p.A. si vyhrazuje právo kdykoliv pozměnit obsah bez předchozího upozornění.  
Jakákoliv reprodukce bez předchozího souhlasu TIEMME zakázána.

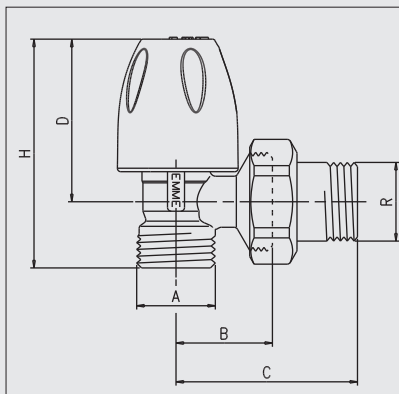




# TIEMME

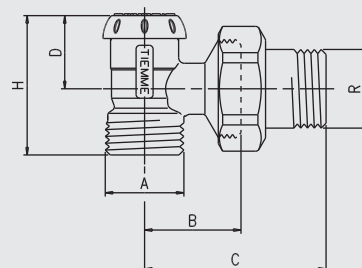
## Valvole e detentori per radiatori serie EXCEL Radiátorové ventily a regulační šroubení série EXCEL

### Dimensioni Rozměry



#### Art. 3221EXCEL

3221N0403EC  
3221N0404EC  
3221N2403EC  
3221N2404EC  
3221K1904EC  
3221N0403ECR  
3221N0404ECR  
3221N2404ECR  
3221K1904ECR



#### Art. 3231EXCEL

3231N0403EC  
3231N0404EC  
3231N2403EC  
3231N2404EC  
3231K1904EC  
3231N0403ECR  
3231N0404ECR  
3231N2404ECR  
3231K1904ECR

Serie Série	R	DN	Dimensioni / Rozměry (mm)					Codice Kód
			A	B	C	D	H	
3221EC-3221ECR	G 3/8"	10	1/2"x16	24	47	44	61,5	3221N0403EC
	G 1/2"	15	1/2"x16	25,5	48	44	61,5	3221N0404EC
	G 3/8"	10	M24x18	25,5	48	44	62	3221N2403EC
	G 1/2"	15	M24x18	25,5	48	44	62	3221N2404EC
	G 1/2"	15	24x19Fil	25,5	48	44	61,5	3221K1904EC
	G 3/8"	10	1/2"x16	24	50	44	61,5	3221N0403ECR
	G 1/2"	15	1/2"x16	25,5	48	44	61,5	3221N0404ECR
	G 1/2"	15	M24x18	25,5	48	44	62	3221N2404ECR
	G 1/2"	15	24x19Fil	25,5	48	44	61,5	3221K1904ECR

VERSIONE CROMATA  
CHROMOVANÁ VERZE

VERSIONE CROMATA  
CHROMOVANÁ VERZE

3231EC-3231ECR	G 3/8"	10	1/2"x16	24	47	20	37,5	3231N0403EC
	G 1/2"	15	1/2"x16	25,5	48	20	37,5	3231N0404EC
	G 3/8"	10	M24x18	25,5	50	20	38	3231N2403EC
	G 1/2"	15	M24x18	25,5	48	20	38	3231N2404EC
	G 1/2"	15	24x19Fil	25,5	48	20	37,5	3231K1904EC
	G 3/8"	10	1/2"x16	25,5	49,5	20	37,5	3231N0403ECR
	G 1/2"	15	1/2"x16	25,5	48	20	37,5	3231N0404ECR
	G 1/2"	15	M24x18	25,5	48	20	38	3231N2404ECR
	G 1/2"	15	24x19Fil	25,5	48	20	37,5	3231K1904ECR

VERSIONE CROMATA  
CHROMOVANÁ VERZE

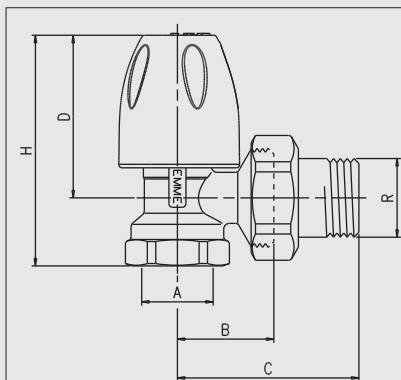
VERSIONE CROMATA  
CHROMOVANÁ VERZE



# TIEMME

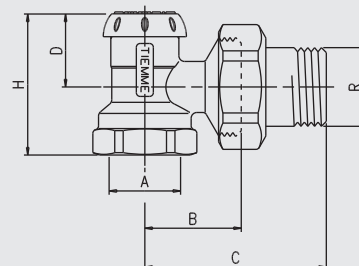
## Valvole e detentori per radiatori serie EXCEL Radiátorové ventily a regulační šroubení série EXCEL

### Dimensioni Rozměry



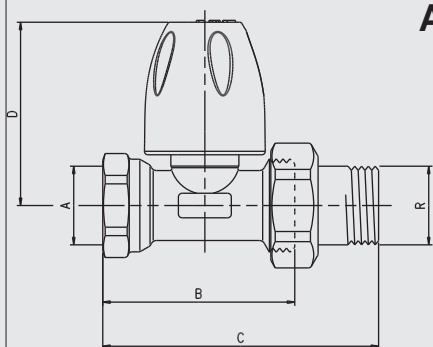
#### Art. 3226EXCEL

3226N0403EC  
3226N0404EC  
3226N0505EC  
3226N0404ECR  
3226N0505ECR



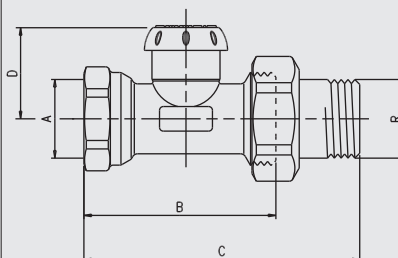
#### Art. 3236EXCEL

3236N0403EC  
3236N0404EC  
3236N0505EC  
3236N0404ECR  
3236N0505ECR



#### Art. 3225EXCEL

3225N0403EC  
3225N0404EC  
3225N0505EC  
3225N0404ECR  
3225N0505ECR



#### Art. 3236EXCEL

3236N0403EC  
3236N0404EC  
3236N0505EC  
3236N0404ECR  
3236N0505ECR

Serie Série	R	DN	Dimensioni / Rozměry (mm)					Codice Kód
			A	B	C	D	H	
3226EC-3226ECR	G 3/8"	10	G 3/8"	24	47	44	61,5	3226N0303EC
	G 1/2"	15	G 1/2"	25,5	48	44	61,5	3226N0404EC
	G 3/4"	20	G 3/4"	27,5	57,5	47	74	3226N0505EC
	G 1/2"	15	G 1/2"	25,5	48	44	61,5	3226N0404ECR
	G 3/4"	20	G 3/4"	27,5	57,5	47	74	3226N0505ECR
3236EC-3236ECR	G 3/8"	10	G 3/8"	24	47	20	37,5	3236N0303EC
	G 1/2"	15	G 1/2"	25,5	48	20	38	3236N0404EC
	G 3/4"	20	G 3/4"	27,5	57,5	26,5	53,5	3236N0505EC
	G 1/2"	15	G 1/2"	25,5	48	20	38	3236N0404ECR
	G 3/4"	20	G 3/4"	27,5	57,5	26,5	53,5	3236N0505ECR
3225EC-3225ECR	G 3/8"	10	G 3/8"	45	68,5	49	-	3225N0303EC
	G 1/2"	15	G 1/2"	50,5	73	49	-	3225N0404EC
	G 3/4"	20	G 3/4"	52	82	52,5	-	3225N0505EC
	G 1/2"	15	G 1/2"	50,5	73	49	-	3225N0404ECR
	G 3/4"	20	G 3/4"	52	82	52,5	-	3225N0505ECR
3235EC-3235ECR	G 3/8"	10	G 3/8"	45	68,5	24,5	-	3235N0303EC
	G 1/2"	15	G 1/2"	50,5	73	24,5	-	3235N0404EC
	G 3/4"	20	G 3/4"	52	82	32	-	3235N0505EC
	G 1/2"	15	G 1/2"	50,5	73	24,5	-	3235N0404ECR
	G 3/4"	20	G 3/4"	52	82	32	-	3235N0505ECR



TIEMME Raccorderie S.p.A.  
Via Cavallera 6/A (Loc. Barco) - 25045 Castegnato (Bs) - Italy  
Tel +39 030 2142211 R.A. - Fax +39 030 2142206  
info@tiemme.com - www.tiemme.com

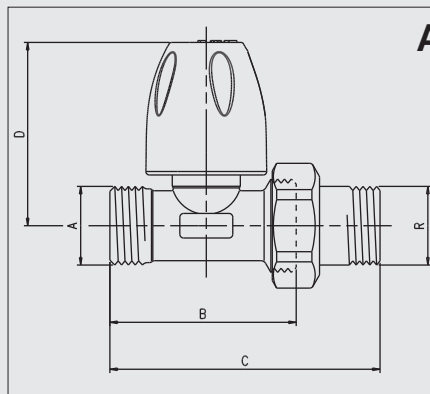




# TIEMME

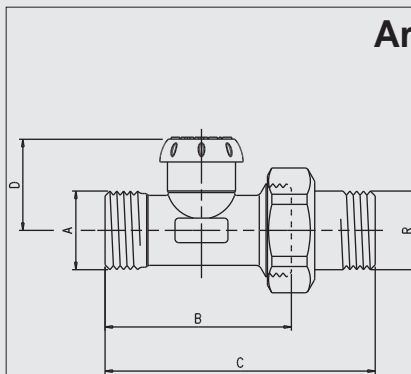
## Valvole e detentori per radiatori serie EXCEL Radiátorové ventily a regulační šroubení série EXCEL

### Dimensioni Rozměry



#### Art. 3220EXCEL

3220N0403EC  
3220N0404EC  
3220N2404EC  
3220K1904EC  
3220N0403ECR  
3220N0404ECR  
3220K1904ECR



#### Art. 3230EXCEL

3230N0403EC  
3230N0404EC  
3230N2404EC  
3230K1904EC  
3230N0403ECR  
3230N0404ECR  
3230K1904ECR

Serie Série	R	DN	Dimensioni / Rozměry (mm)				H	Codice Kód
			A	B	C	D		
3220EC-3220ECR	G 3/8"	10	1/2"x16	49	73	49	-	3220N0403EC
	G 1/2"	15	1/2"x16	49	71,5	49	-	3220N0404EC
	G 1/2"	15	M24x18	50	72,5	49	-	3220N2404EC
	G 1/2"	15	24x19Fil	49	71,5	49	-	3220K1904EC
	G 3/8"	10	1/2"x16	49	73	49	-	3220N0403ECR
	G 1/2"	15	1/2"x16	49	71,5	49	-	3220N0404ECR
	G 1/2"	15	24x19Fil	49	71,5	49	-	3220K1904ECR
3230EC-3230ECR	G 3/8"	10	1/2"x16	49	73	24,5	-	3230N0403EC
	G 1/2"	15	1/2"x16	49	71,5	24,5	-	3230N0404EC
	G 1/2"	15	M24x18	50	72,5	24,5	-	3230N2404EC
	G 1/2"	15	24x19Fil	49	71,5	24,5	-	3230K1904EC
	G 3/8"	10	1/2"x16	49	73	24,5	-	3230N0403ECR
	G 1/2"	15	1/2"x16	49	71,5	24,5	-	3230N0404ECR
	G 1/2"	15	24x19Fil	49	71,5	24,5	-	3230K1904ECR

VERSIONE CROMATA  
CHROMOVANÁ VERZE

VERSIONE CROMATA  
CHROMOVANÁ VERZE

VERSIONE CROMATA  
CHROMOVANÁ VERZE

VERSIONE CROMATA  
CHROMOVANÁ VERZE

TIEMME Raccorderie S.p.A. si riserva di apportare modifiche in qualsiasi momento senza preavviso.  
Ce vieraťa quajšiasí forma di riproduzione, se non autorizzata.  
TIEMME Raccorderie S.p.A. si vyhrazuje právo kdykoliv pozměnit obsah bez předchozího upozornění.  
Jakákoliv reprodukce bez předchozího souhlasu TIEMME zakázána.

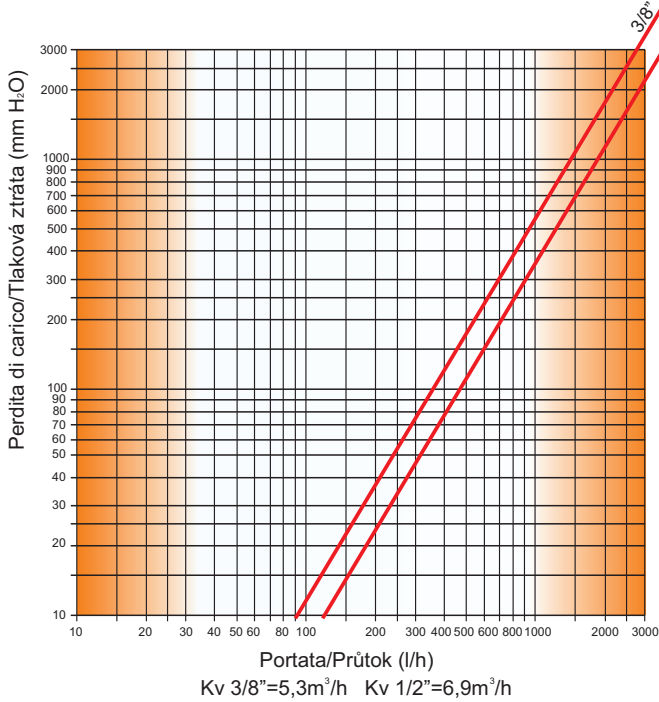


# TIEMME

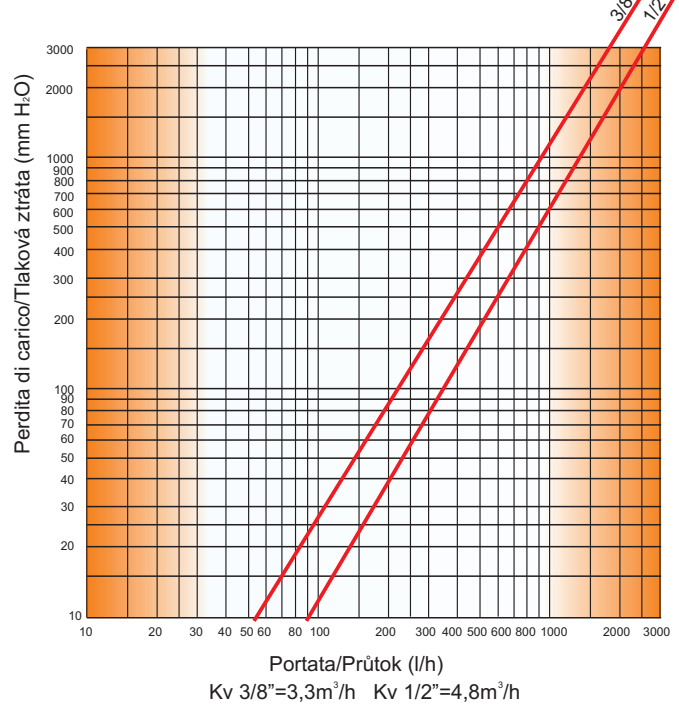
## Valvole e detentori per radiatori serie EXCEL Radiátorové ventily a regulační šroubení série EXCEL

### Diagrammi portata/perdita di carico Grafy průtoku / tlakové ztráty

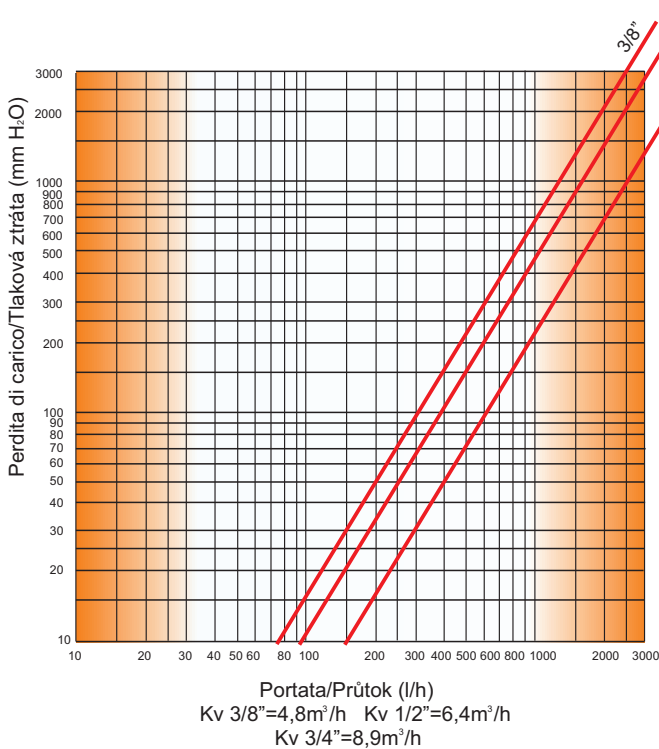
#### Art. 3221EXCEL-3231EXCEL



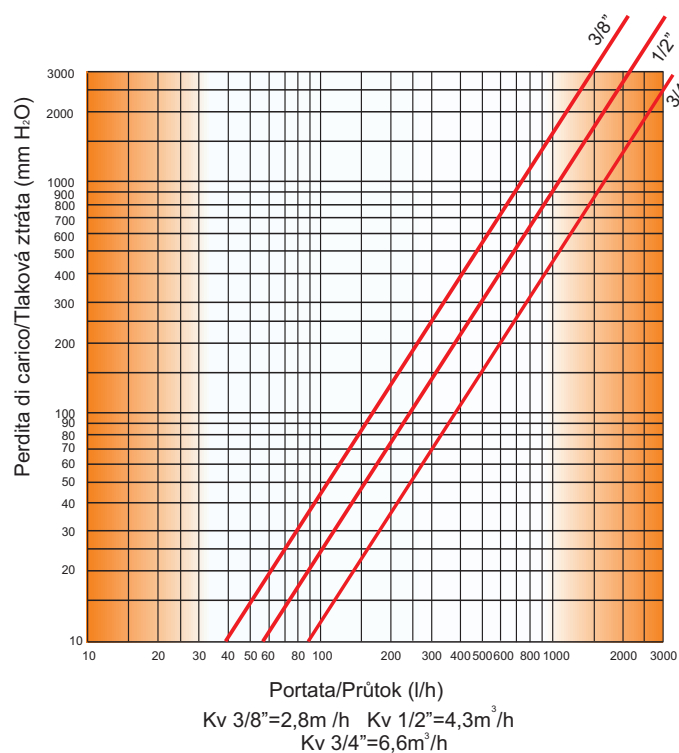
#### Art. 3220EXCEL-3230EXCEL



#### Art. 3226EXCEL-3236EXCEL



#### Art. 3225EXCEL-3235EXCEL



**TIEMME Raccorderie S.p.A.**  
Via Cavallera 6/A (Loc. Barco) - 25045 Castegnato (Bs) - Italy  
Tel +39 030 2142211 R.A. - Fax +39 030 2142206  
info@tiemme.com - www.tiemme.com





# TIEMME

## Valvole e detentori per radiatori serie EXCEL Radiátorové ventily a regulační šroubení série EXCEL

### Accessori *Příslušenství*

Art. 1233N



Adattatori per tubo rame con ogiva in P.T.F.E.  
Adaptéry pro měděné trubky s P.T.F.E. kroužkem

Art. 1235N



Adattatori per tubo rame con ogiva in P.T.F.E. Adaptéry pro měděné trubky s P.T.F.E. kroužkem

Art. 1234N



Adattatori per tubo rame con ogiva in P.T.F.E.

Art. 1240



Adattatori per tubo rame con ogiva in rame e guarnizione incorporate  
Adaptéry pro měděné trubky s vestavěným mosazným kroužkem a těsněním

Art. 1244



Adattatori per tubo rame con ogiva in rame e guarnizione incorporate  
Adaptéry pro měděné trubky s vestavěným mosazným kroužkem a těsněním

Art. 1243K



Adattatori per tubo rame con ogiva in rame e guarnizione incorporate  
Adaptéry pro měděné trubky s vestavěným mosazným kroužkem a těsněním

Art. 1435N



Adattatori per tubo Pe-x  
Adaptéry pro Pe-x trubky

Art. 1433K



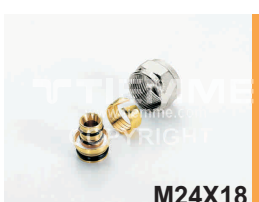
Adattatori per tubo Pe-x  
Adaptéry pro Pe-x trubky

Art. 1434N



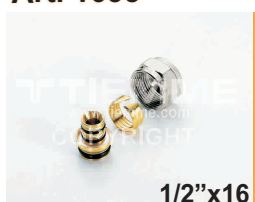
Adattatori per tubo Pe-x  
Adaptéry pro Pe-x trubky

Art. 1634



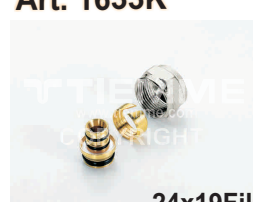
Adattatori per tubo multistrato  
Adaptéry pro vícevrstvé trubky

Art. 1635



Adattatori per tubo multistrato  
Adaptéry pro vícevrstvé trubky

Art. 1633K



Adattatori per tubo multistrato  
Adaptéry pro vícevrstvé trubky

Art. 3338



Bocchetto con guarnizione  
Koncovka s těsněním

Art. 3340



Rosone universale  
Univerzální přední krytka k trubkám

**TIEMME**  
ORIGINAL ITALIAN TRADEMARK

TIEMME Raccorderie S.p.A.  
Via Cavallera 6/A (Loc. Barco) - 25045 Castegnato (Bs) - Italy  
Tel +39 030 2142211 R.A. - Fax +39 030 2142206  
info@tiemme.com - www.tiemme.com

©TIEMME Raccorderie S.p.A. Valvole EXCEL Rev. C 11-09

kiwa  
ISO 9001  
QUALITÀ  
SINCERT

TIEMME Raccorderie S.p.A. si riserva di apportare modifiche in qualsiasi momento senza preavviso.  
Ce vialata qualsiasi forma di riproduzione, se non autorizzata.  
TIEMME Raccorderie S.p.A. si vyhrazuje právo kdykoliv pozměnit obsah bez předchozího upozornění.  
Jakákoliv reprodukce bez předchozího souhlasu TIEMME zakázána.

G  
Ghutti  
Group